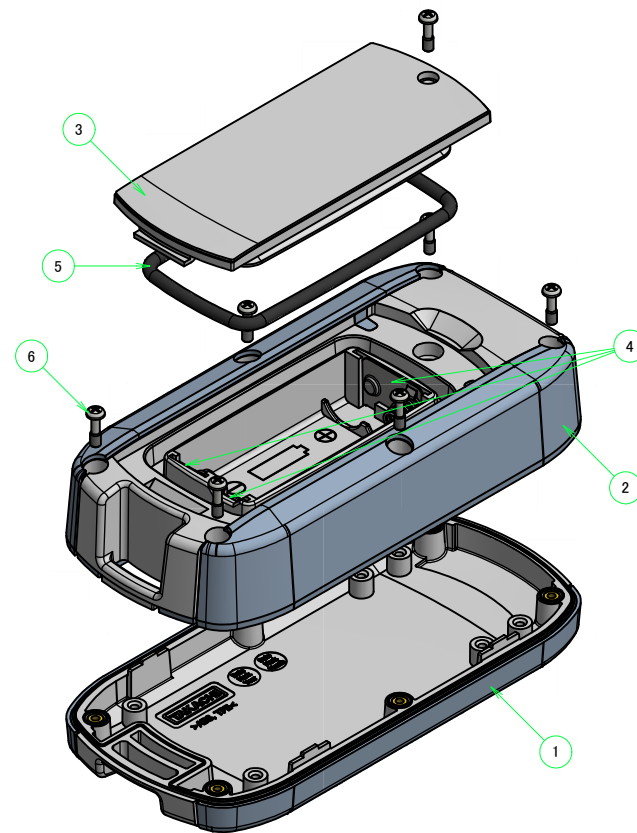


構成内容 / Components				
No.	名称 / Part name	数量 / Pcs	材質 / Material	色・表面処理 / Color・Finish
1	上カバー Top cover	1	ABS樹脂 UL94HB : エラストマ ABS UL94HB : Elastomer	[ブラック : ブラック], [ブラック : マリンブルー], [ホワイト : ライトグレー] [Black : Black], [Black : Marine], [White : Light gray]
2	下カバー Bottom cover	1	ABS樹脂 UL94HB : エラストマ ABS UL94HB : Elastomer	[ブラック : ブラック], [ブラック : マリンブルー], [ホワイト : ライトグレー] [Black : Black], [Black : Marine], [White : Light gray]
3	電池カバー Battery lid	1	ABS樹脂 UL94HB ABS UL94HB	ブラック, ホワイト Black, White
4	電池端子 Battery contact	1set	真ちゆう, 硬鋼線 Brass, Hard steel wire	ニッケルメッキ Nickel plated
5	Oリング / O-ring	1	シリコンゴム / Silicone	ブラック / Black
6	落下防止機構付取付ビス(ナベ M2 x 7) Screw (Pan head M2 - 7)	7	ステンレス SUS304 Stainless steel SUS304	無処理 Unfinished



■テクニカルデータ / Technical Data■

保護等級 / Protection class : IP67

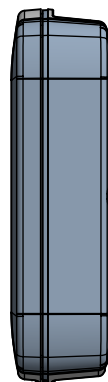
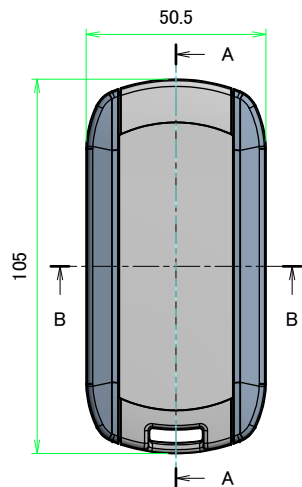
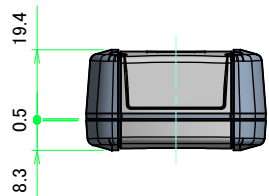
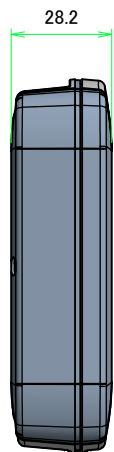
使用温度範囲 / Operating temperature : -10°C ~ +50°C

締付トルク / Recommended torque : 0.13N・m ~ 0.15N・m

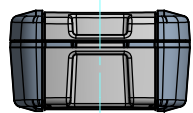
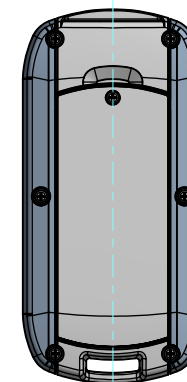
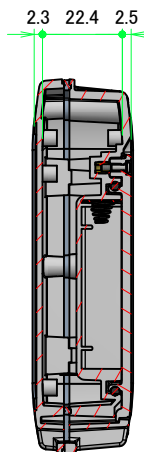
電池構造 / Battery compartment type : 単4 x 2 / AAA x 2

色仕様(型番末尾□□) / Color Type (End of product number□□)		
記号 / Code	ABS	エラストマ / Elastomer
B B	ブラック / Black	ブラック / Black
B M	ブラック / Black	マリンブルー / Marine
W L	ホワイト / White	ライトグレー / Light gray

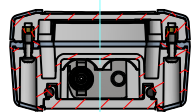
株式会社タカチ電機工業 TAKACHI ELECTRONICS ENCLOSURE CO., LTD.			品名/Title ポータブル防水ケース IP67 PORTABLE PLASTIC CASE	尺度/Scale 1 / 4
承認/Approved 中根	検閲/Checked 横田	製図/Created 野村	型番/Product number WC105-28-F2-□□ 作成日/Date 2019/12/02	



A-A (1:1.5)

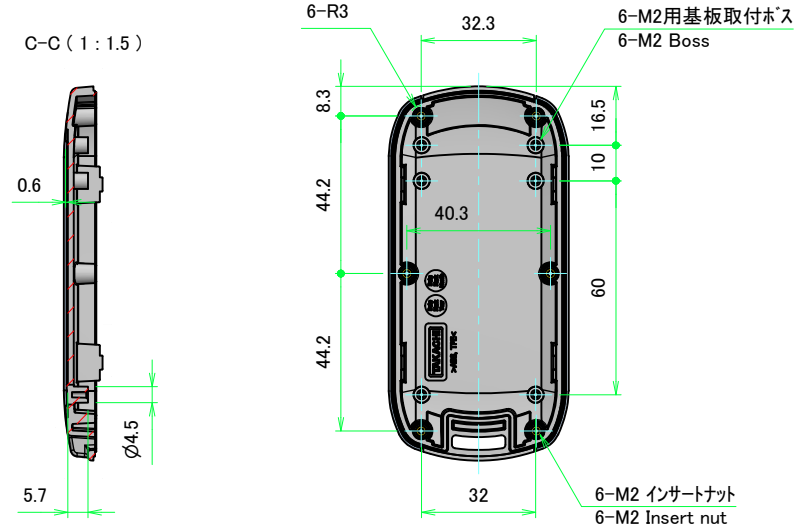
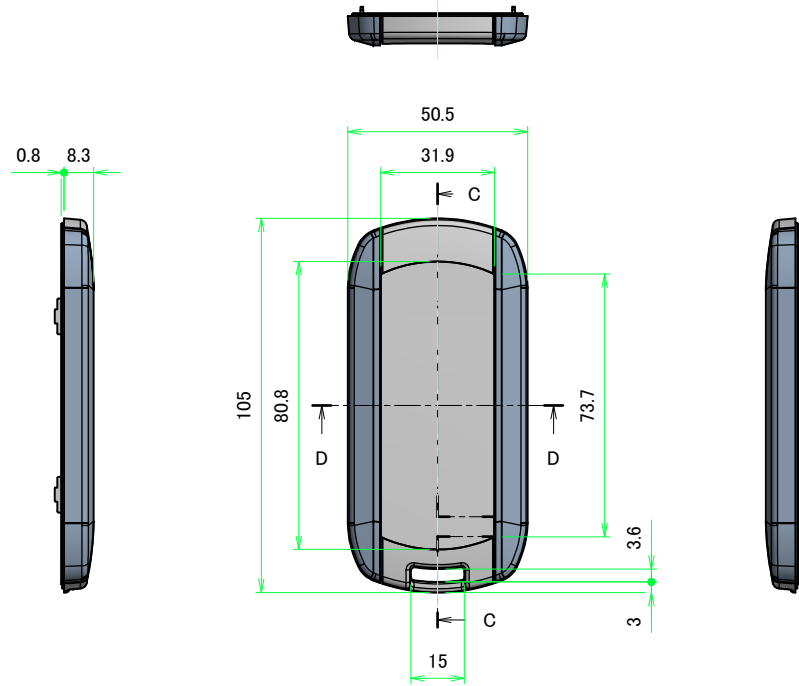


B-B (1:1.5)

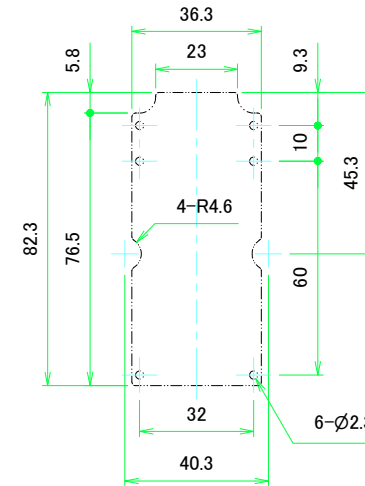
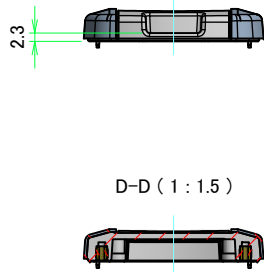


株式会社タカチ電機工業 <small>TAKACHI ELECTRONICS ENCLOSURE CO., LTD.</small>			品名/Title ポータブル防水ケース IP67 PORTABLE PLASTIC CASE	
承認/Approved	検図/Checked	製図/Created	型番/Product number WC105-28-F2-□□	
中根	横田	野村	作成日/Date 2019/12/02	2 / 4

上カバー / Top cover

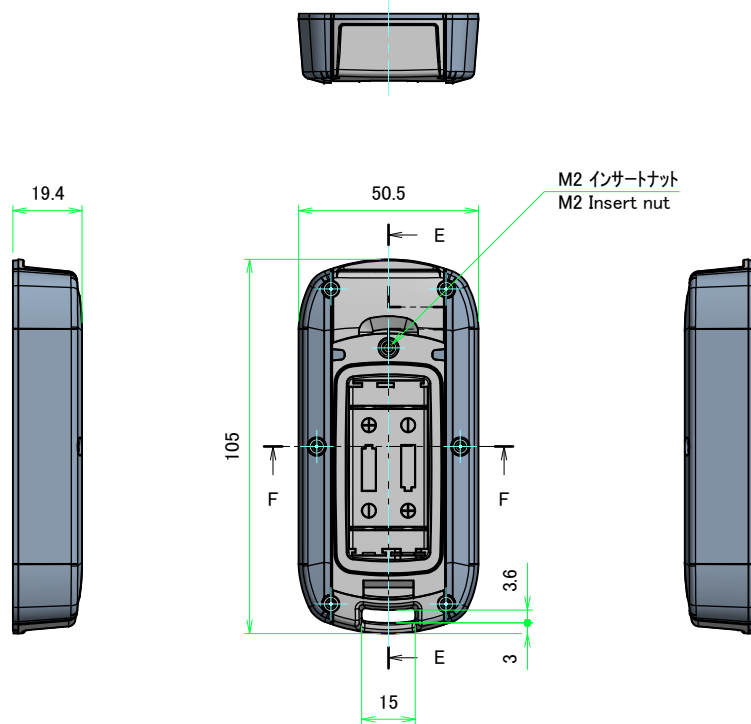


推奨基板形状 * 販売していません
Recommended PCB dimension * NOT SUPPLIED

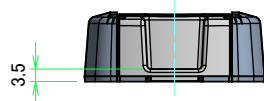
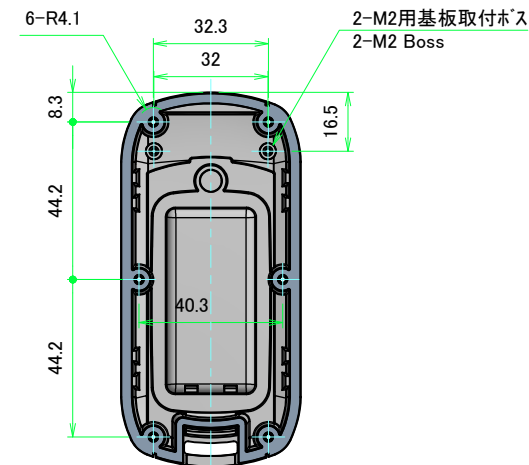
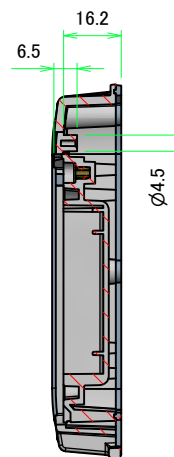


株式会社タカチ電機工業 TAKACHI ELECTRONICS ENCLOSURE CO., LTD.			品名/Title ポータブル防水ケース IP67 PORTABLE PLASTIC CASE	尺度/Scale 1:1.5
承認/Approved	検図/Checked	製図/Created	型番/Product number WC105-28-F2-□□	
中根	横田	野村	作成日/Date 2019/12/02	3 / 4

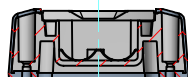
下カバー / Bottom cover



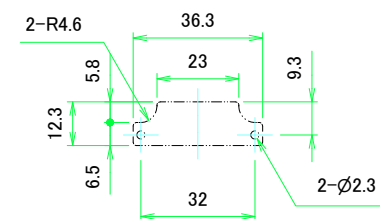
E-E (1:1.5)



F-F (1:1.5)



推奨基板形状 * 販売していません
Recommended PCB dimension * NOT SUPPLIED



株式会社タカチ電機工業 <small>TAKACHI ELECTRONICS ENCLOSURE CO., LTD.</small>			品名/Title ポータブル防水ケース IP67 PORTABLE PLASTIC CASE	尺度/Scale 1:1.5
承認/Approved	検図/Checked	製図/Created	型番/Product number WC105-28-F2-□□	
中根	横田	野村	作成日/Date 2019/12/02	4 / 4