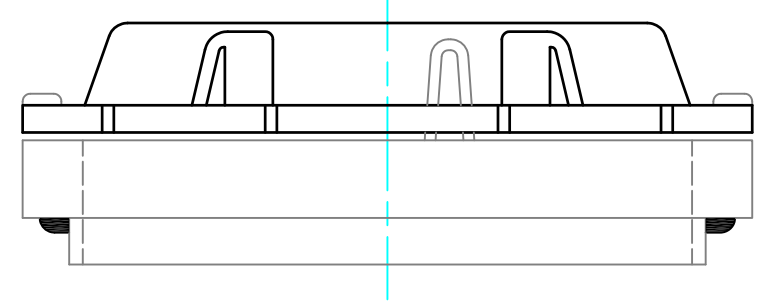
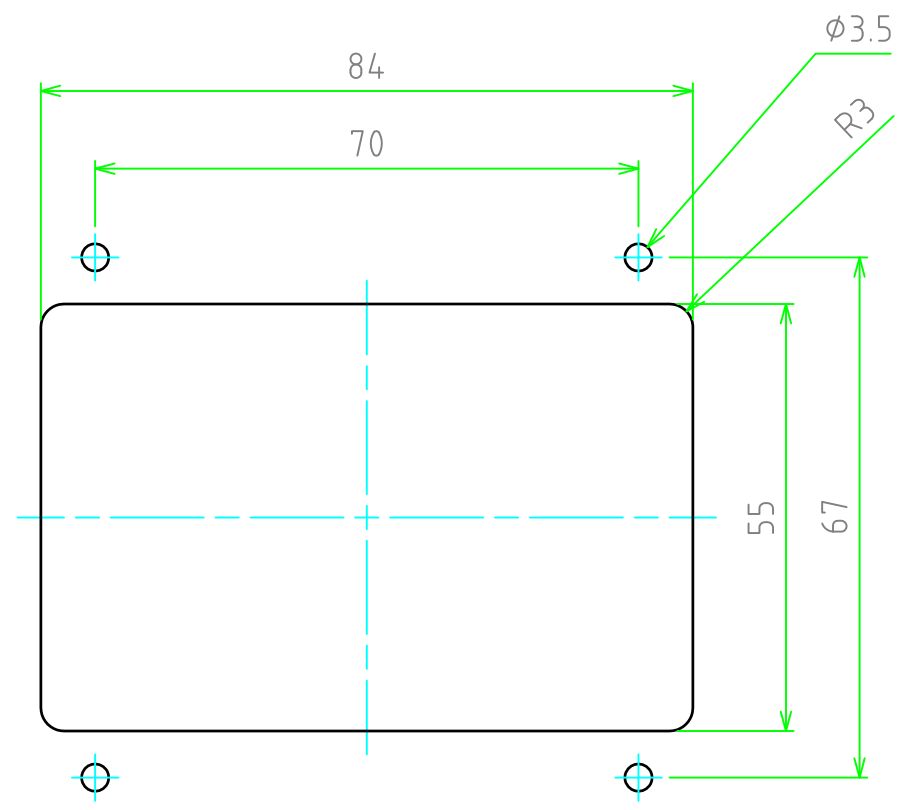
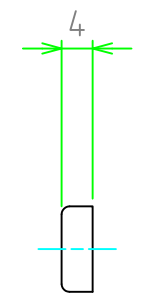
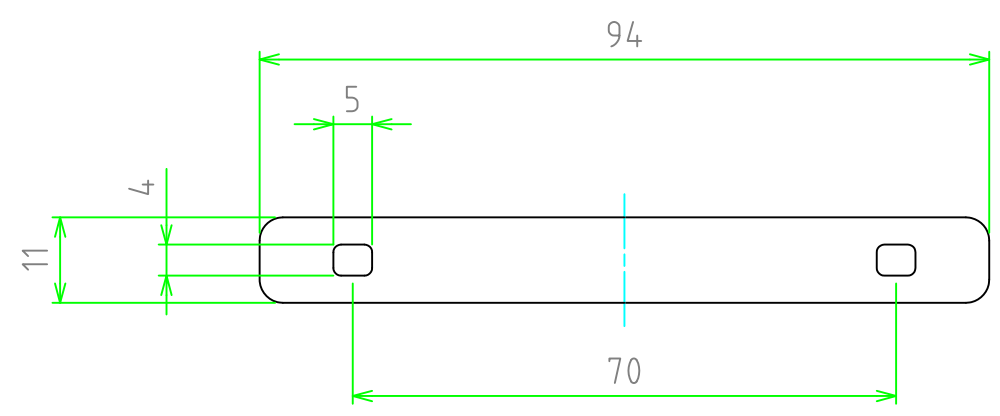
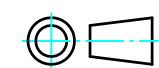


取付穴寸法



	材質				ポリカーボネート				⑤		・	・	
	表面処理				透明				④		・	・	
尺度									③		・	・	
数量					株式会社タカチ電機工業				②		・	・	
日付					承認	承認	検図	製図	①		・	・	
2008/05/07									符号	変更記事		年・月・日	担当
								品名	VMA-4 VMA型ポリカーボネート開閉式ウィンドウ				
								図番					Rev.