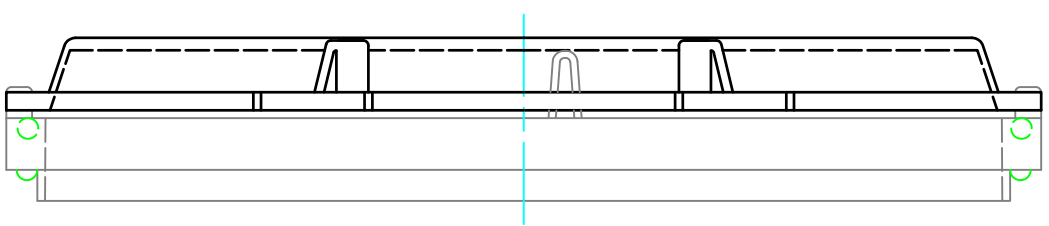
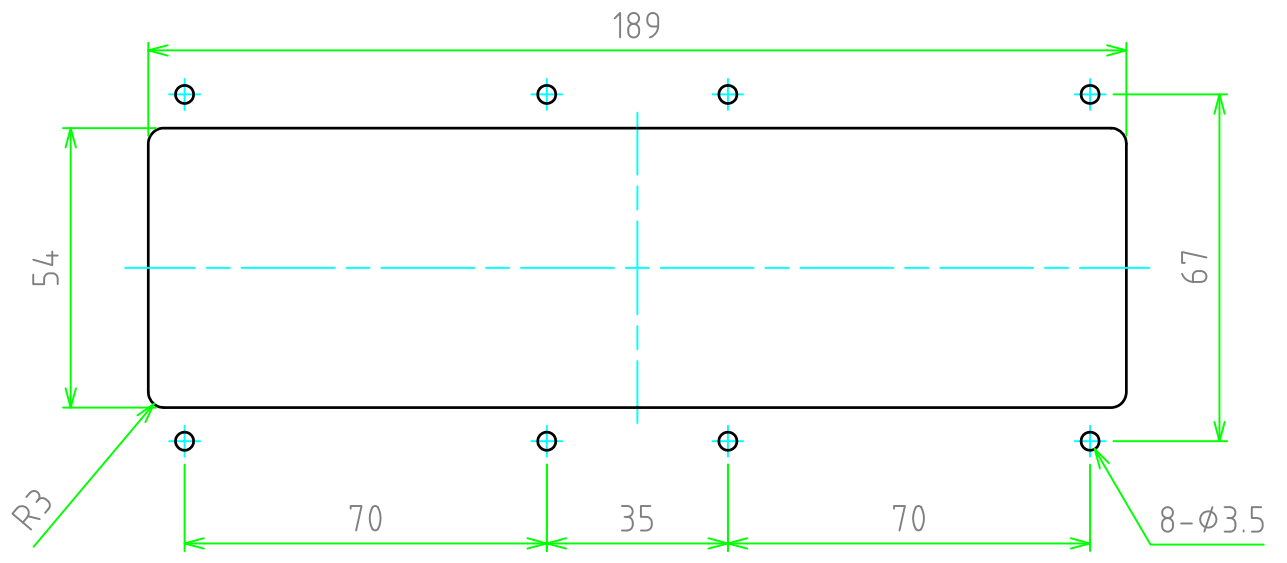
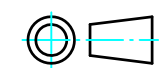


取付穴加工図



 尺度 1:1.5	材質 ポリカーボネート				5 4 3 2 1					
	表面処理 透明									
数量 1	株式会社タカチ電機工業				符号 変更記事	年・月・日	担当			
日付 2010/05/12	承認	承認	検図	製図	品名 VMA-10				図番	Rev.