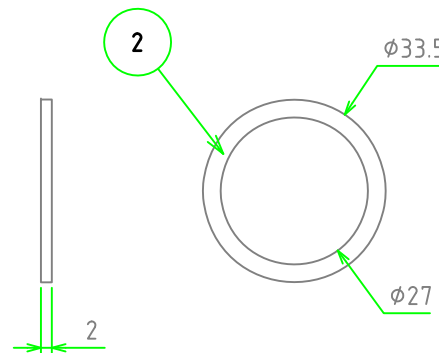
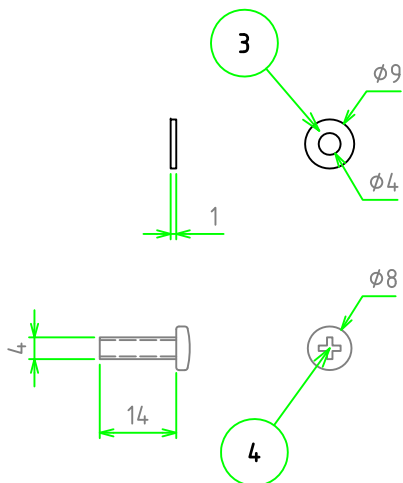
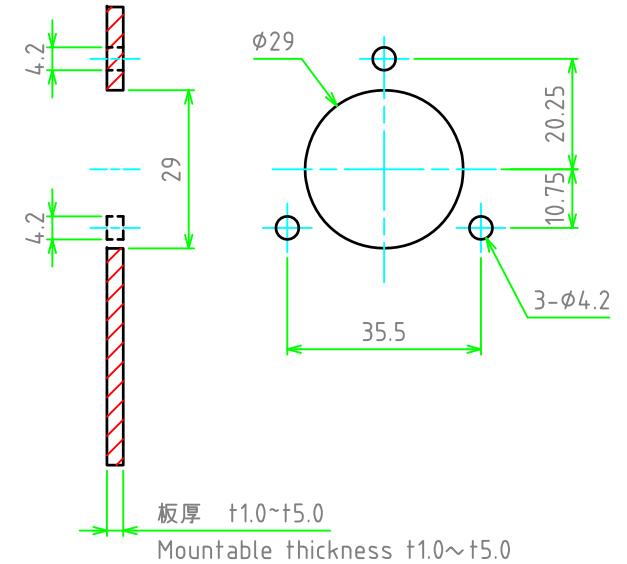
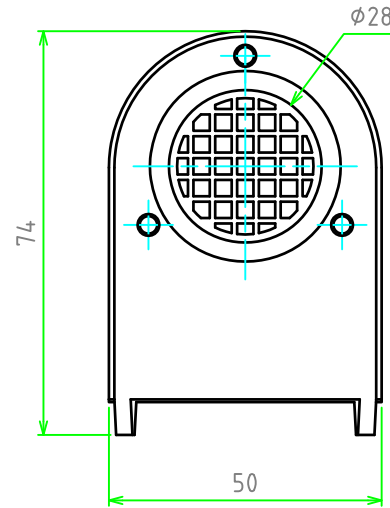
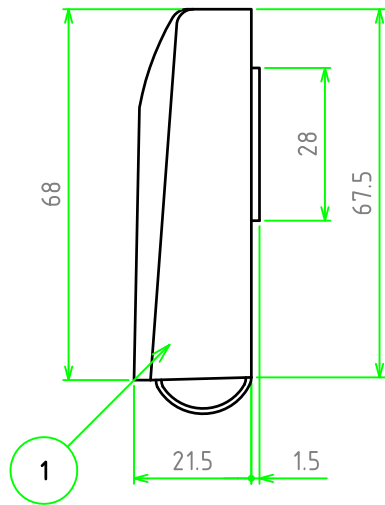
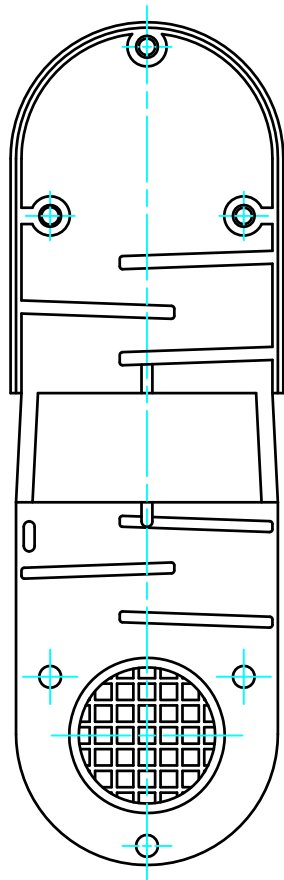


No.	名称 / Part name	数量 / Pcs	材質 / Material	色・表面処理 / Color・Finish
1	ベンチレーション / Ventilation	1	ポリアミド / Polyamide	ホワイトグレー / White gray
2	ガスケット / Sealing washer	1	塩ビ / PVC	ホワイトグレー / White gray
3	Oリング / O-ring	3	塩ビ / PVC	ホワイトグレー / White gray
4	取付ビス(M4×14タッピング) / M4-14 tapping screw	3	鉄 / Steel	三価クロメート / Trivalent chromate



■テクニカルデータ / Technical Data■

保護等級 / Protection class	IP24
締付トルク / Recommended torque	0.5N・m

株式会社タカチ電機工業 TAKACHI ELECTRONICS ENCLOSURE Co., LTD.			品名/Title ベンチレーション VENTILATION PARTS	尺度/Scale 1:1
承認/Approved	検図/Checked	製図/Created	型番/Product number VF-2	
中根	中根	谷	作成日/Date 2020/01/17	