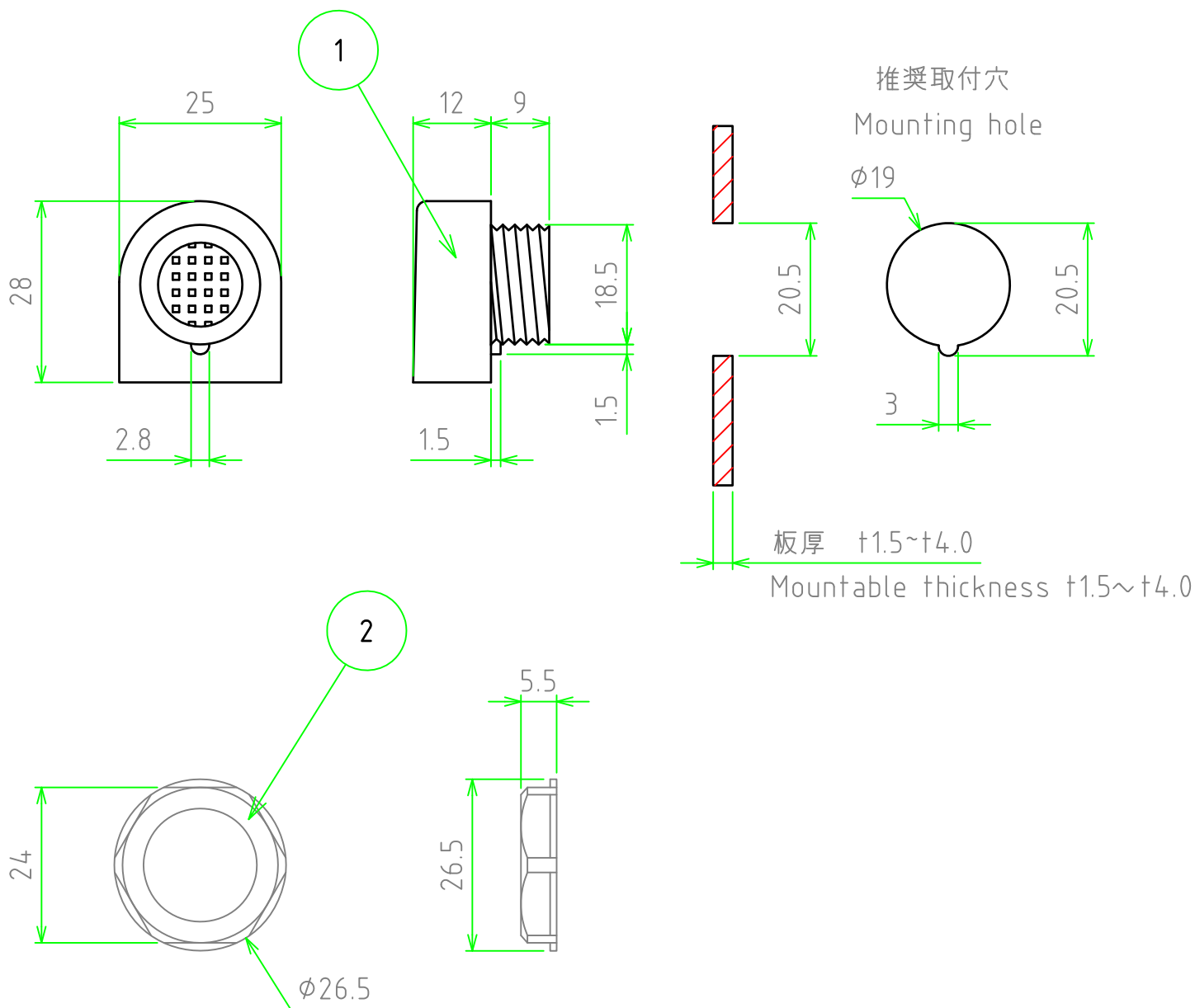


No.	名称 / Part name	数量 / Pcs	材質 / Material	色・表面処理 / Color・Finish
1	ベンチレーション Ventilation	1	ポリアミド Polyamide	ホワイトグレー White gray
2	ナット Nut	1	ポリアミド Polyamide	ホワイトグレー White gray

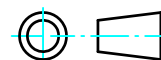


■ テクニカルデータ / Technical Data ■

保護等級 / Protection class	IP33
締付トルク / Recommended torque	0.5N・m

TAKACHI 株式会社タカチ電機工業
TAKACHI ELECTRONICS ENCLOSURE Co., LTD.

品名/Title
ベンチレーション
VENTILATION PARTS



承認/Approved 検図/Checked 製図/Created

型番/Product number

尺度/Scale

中根

中根

谷

VF-1

1:1

作成日/Date 2020/01/21

1 / 1