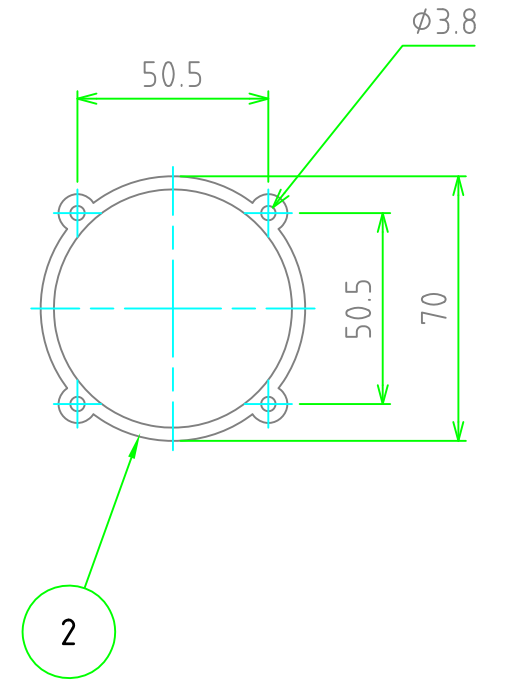
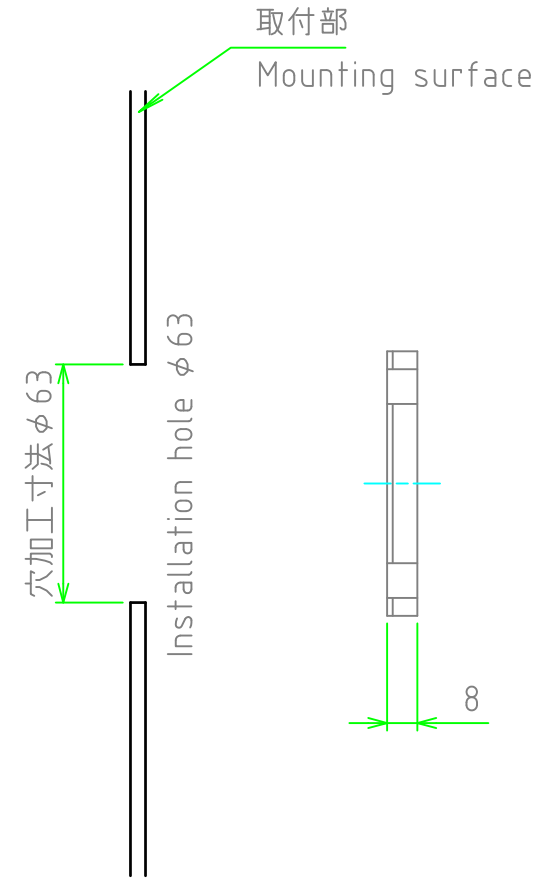
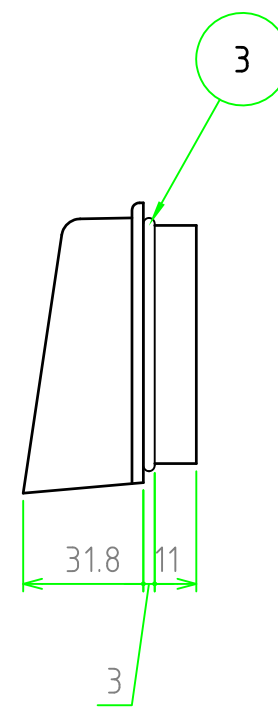
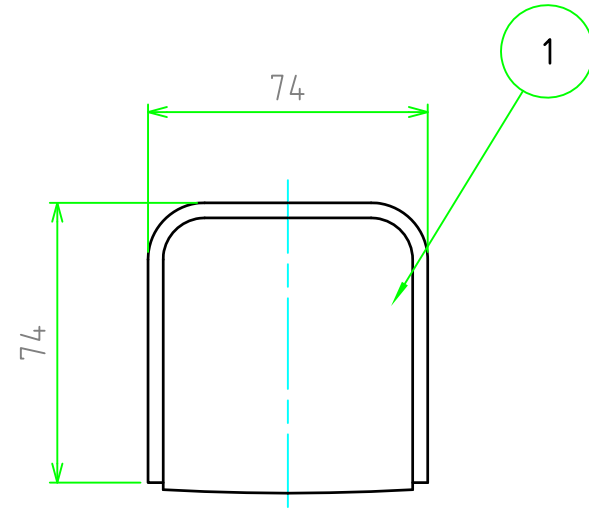
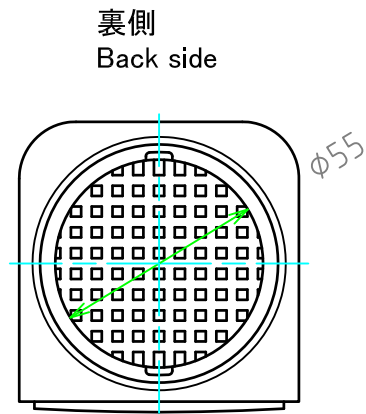


構成内容 / Components

| 照番 / No. | 名称 / Part name | 数量 / Pcs | 材質 / Material            | 色・表面処理 / Color・Finish |
|----------|----------------|----------|--------------------------|-----------------------|
| 1        | ルーバー / Louver  | 1        | ポリカーボネート / Polycarbonate | ライトグレー / Light gray   |
| 2        | ナット / Nut      | 1        | ポリカーボネート / Polycarbonate | ライトグレー / Light gray   |
| 3        | Oリング / O-ring  | 1        | NBR                      | ブラック / Black          |



|                                                              |                     |                                                    |                                    |                                 |
|--------------------------------------------------------------|---------------------|----------------------------------------------------|------------------------------------|---------------------------------|
| <b>株式会社タカチ電機工業</b><br>TAKACHI Electronics Enclosure Co.,LTD. |                     | <b>品名 / Title</b><br>フード付ルーバー / VENTILATION LOUVER |                                    |                                 |
| <b>承認 / Approved</b>                                         | <b>検図 / Checked</b> | <b>製図 / Created</b>                                | <b>型番 / Product number</b><br>V60S |                                 |
|                                                              |                     |                                                    | <b>図番 / Drawing No.</b>            | <b>作成日 / Date</b><br>2016/12/15 |
|                                                              |                     |                                                    | <b>Rev.</b>                        |                                 |