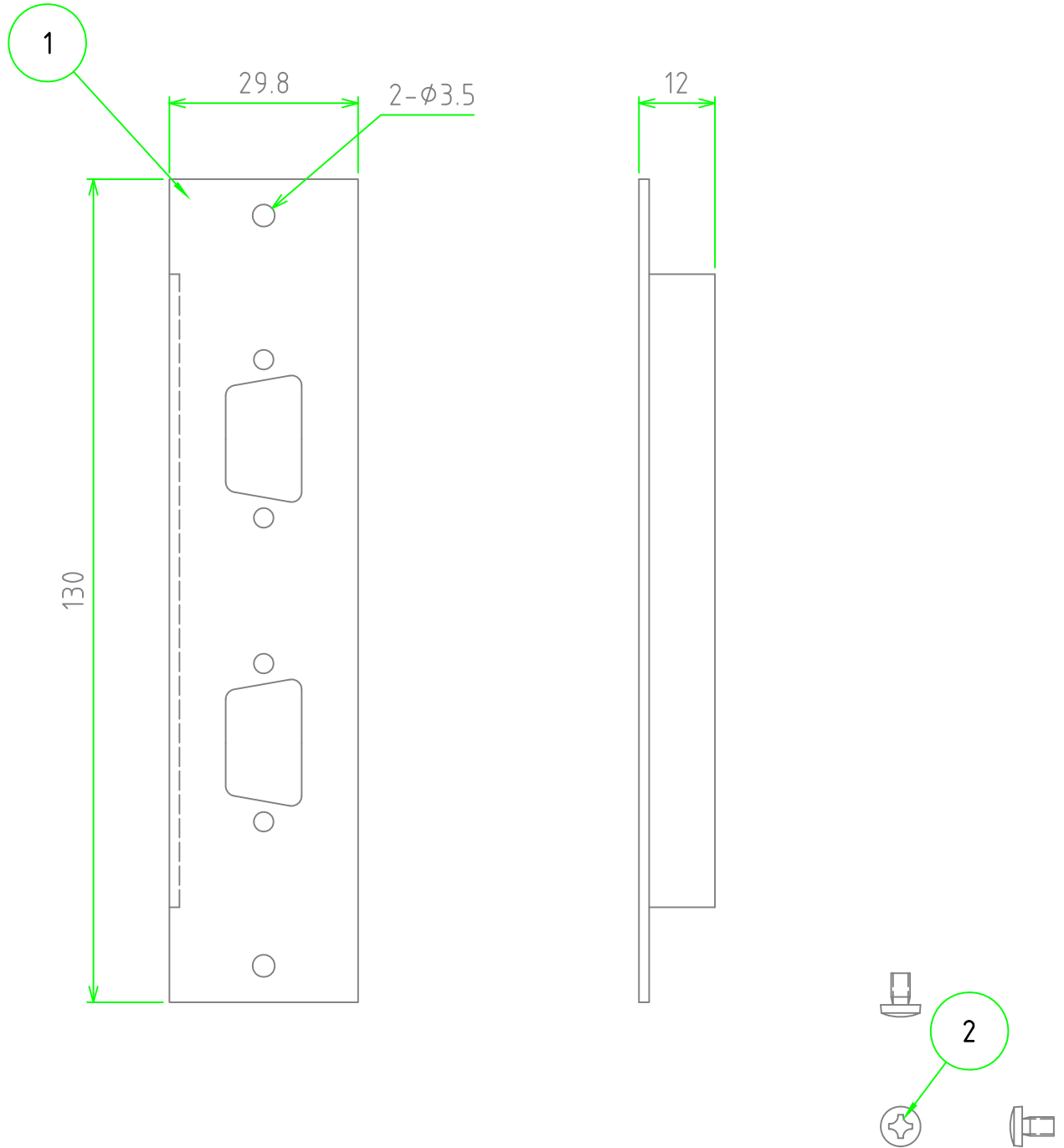
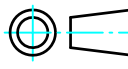


構成内容

[文書番号：TY-34]2008.02.08

| 照番 | 名称                | 数量 | 材質        | 色・表面処理  |
|----|-------------------|----|-----------|---------|
| 1  | ユニットパネル           | 1  | SPCC t1.6 | 三価クロメイト |
| 2  | パネル取付ビス (ハイドM3×5) | 2  | 鉄         | ニッケルメッキ |



|  |             |    |    |    |                              |       |    |      |  |
|--|-------------|----|----|----|------------------------------|-------|----|------|--|
|  | 材質          |    |    |    | △5                           |       | ・  | ・    |  |
|  | 表面処理        |    |    |    | △4                           |       | ・  | ・    |  |
| 尺度<br>1:1  |             |    |    |    | △3                           |       | ・  | ・    |  |
| 数量   | 株式会社タカチ電機工業 |    |    |    | △2                           |       | ・  | ・    |  |
|  |             |    |    |    | △1                           |       | ・  | ・    |  |
| 日付<br>2008/10/17   | 承認          | 承認 | 検図 | 製図 | 符号<br>変更記事                   | 年・月・日 | 担当 |      |  |
|  |             |    |    |    | 品名<br>UTR-315<br>UTR型ユニットパネル |       |    |      |  |
|  |             |    |    |    | 図番                           |       |    | Rev. |  |