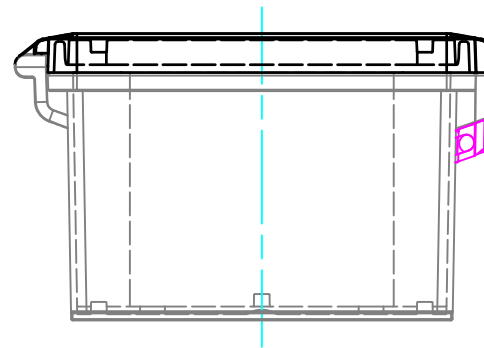
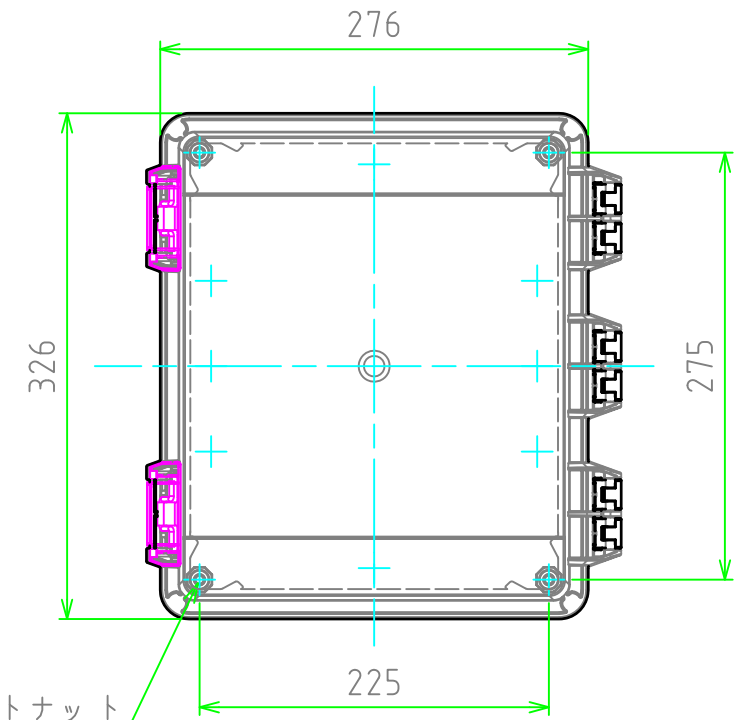
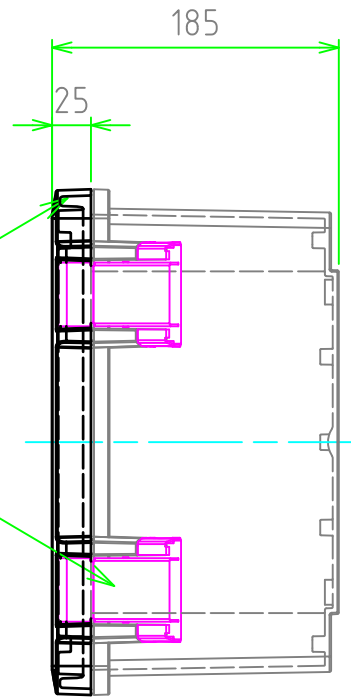
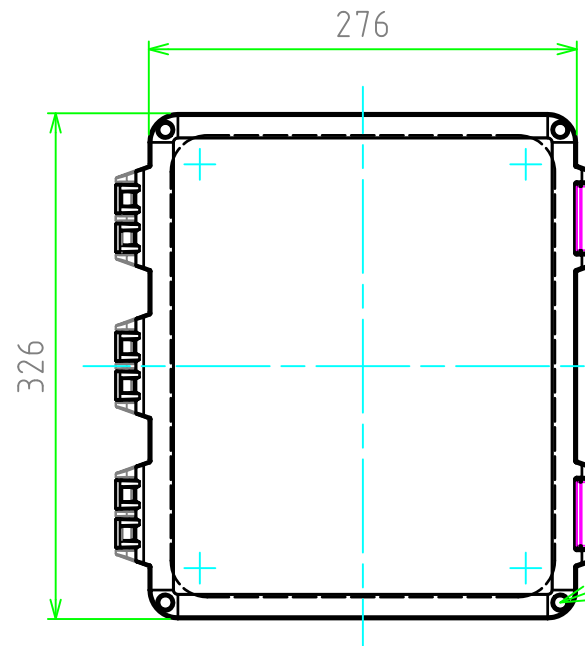
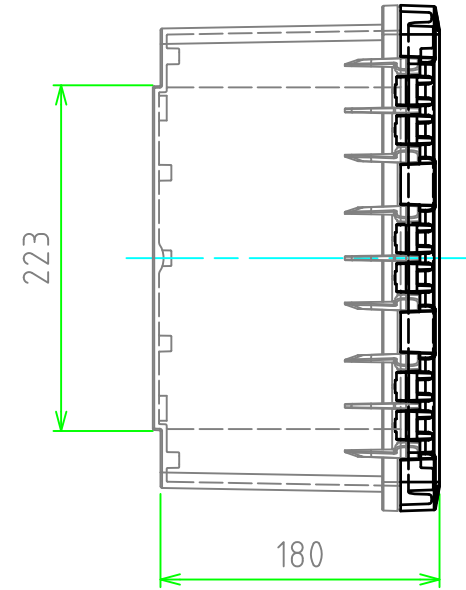
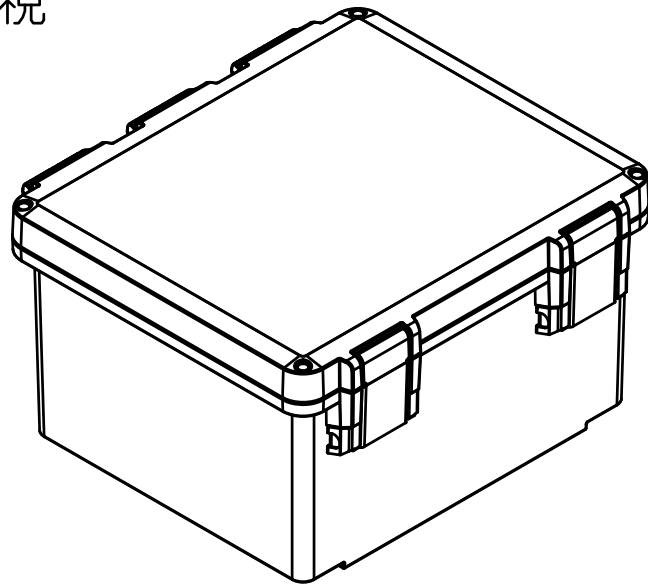


外視



構成内容				
No.	名称	数量	材質	色・表面処理
1	トップカバー	1	ポリカーボネート	ホワイトグレー (RAL7035)
2	ボディ	1	ポリカーボネート	ホワイトグレー (RAL7035)
3	ガスケット	1	ポリウレタン	ブラック
4	ラッチ	2	ステンレス	無処理
5	ブラインドプラグ	4	ポリエチレン	ホワイトグレー (RAL7035)

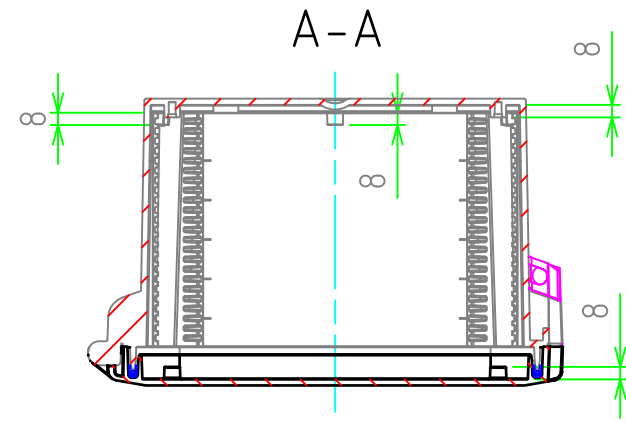
テクニカルデータ	
保護等級	IP65
使用温度範囲	-20℃ ~ +75℃
燃焼性クラス	UL94V-2

- 2
- 1
- 3
- 4
- 5

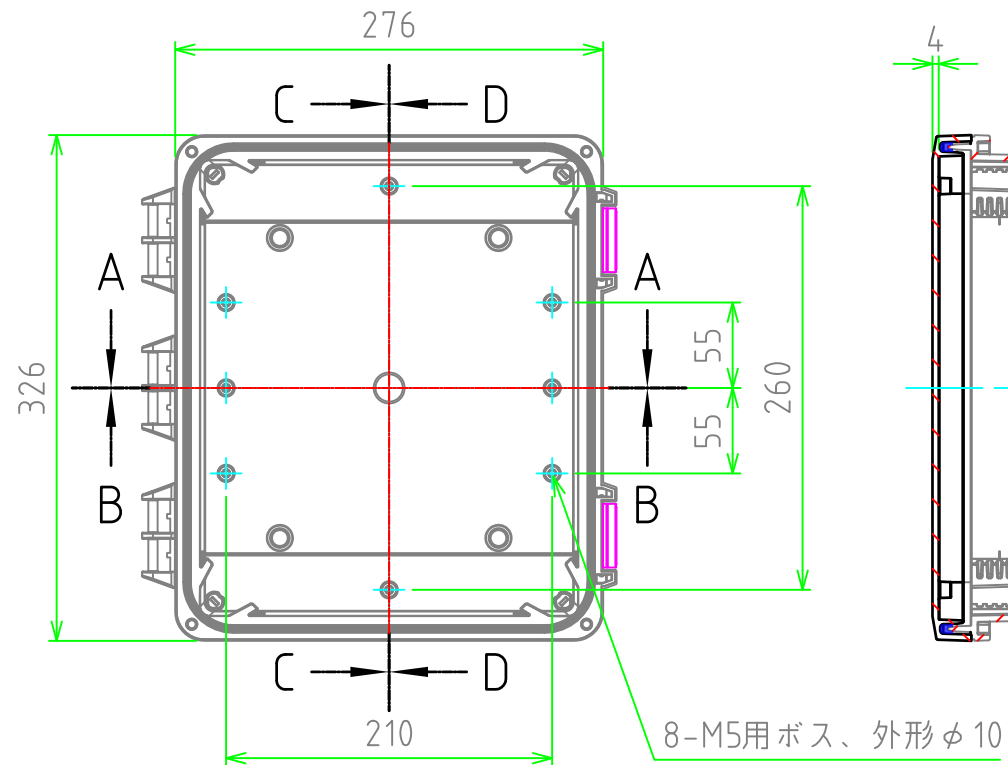
4-#10-32UNFインサートナット

TAKACHI 株式会社タカチ電機工業			品名 高強度型 防水開閉式ポリカーボネートボックス	
承認	検図	製図	型番 UPC283318G	
	中根	谷	作成日 2018/11/29	1 / 2

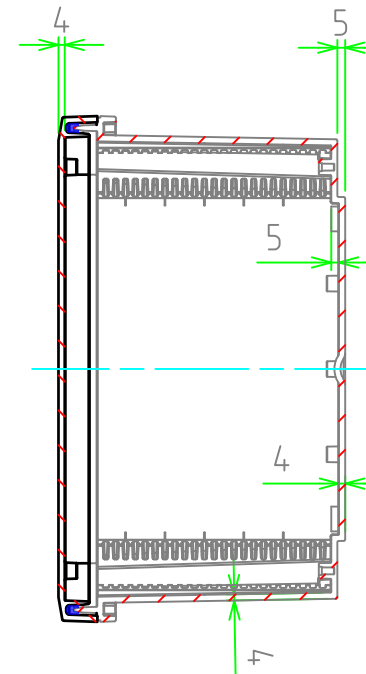
内視



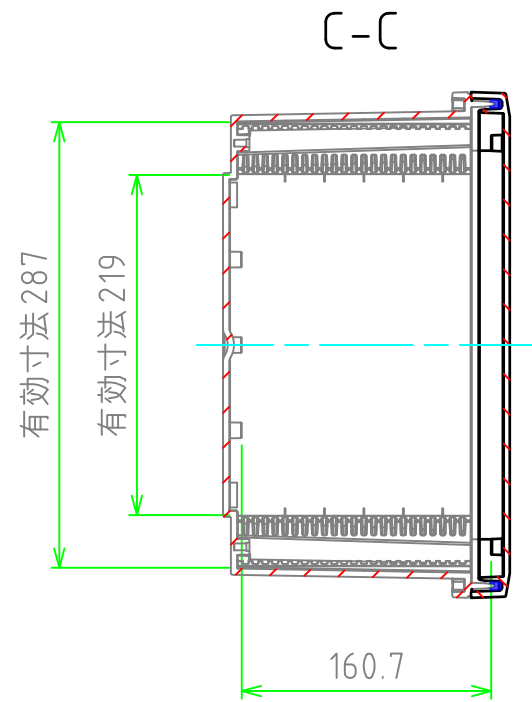
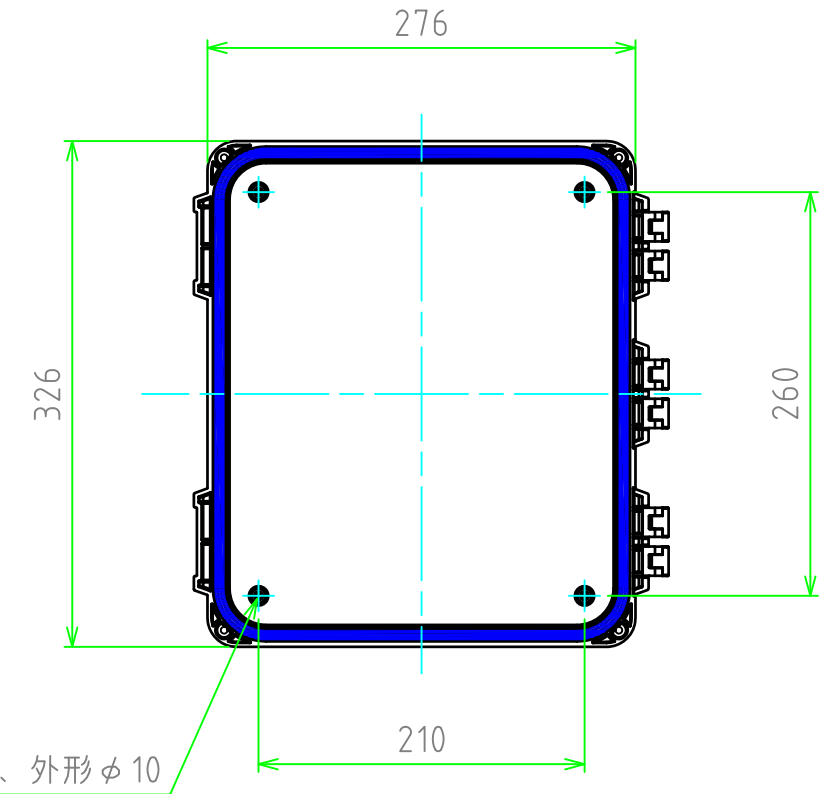
ボディ - 内視



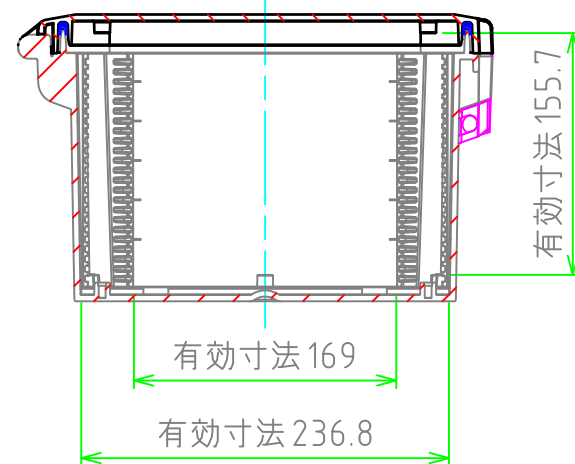
D-D



カバー - 内視



B-B



株式会社タカチ電機工業			品名 高強度型 防水開閉式ポリカーボネートボックス	
承認	検図	製図	型番 UPC283318G	
	中根	谷	作成日 2018/11/29	2 / 2