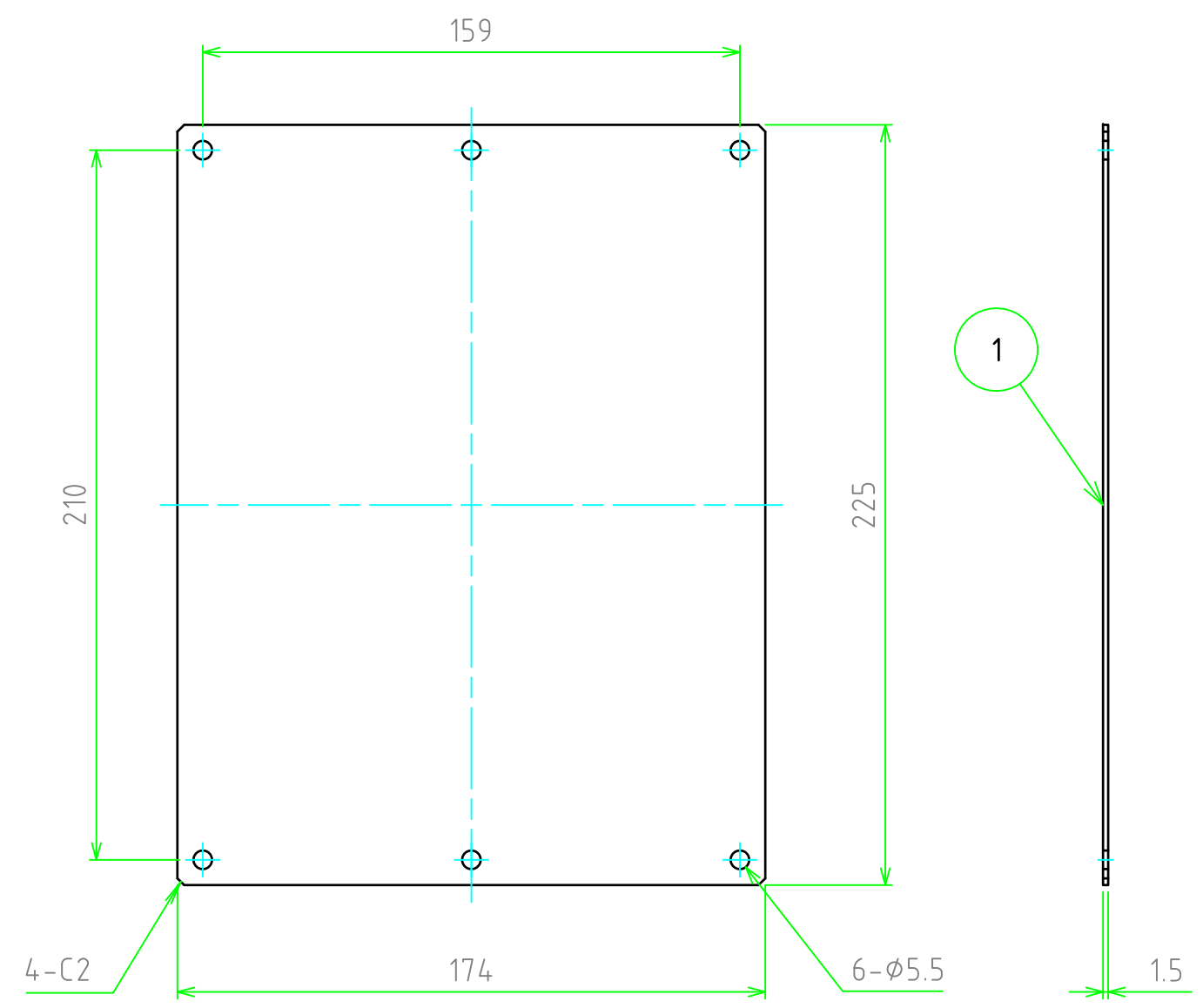


構成内容				
No.	名称	数量	材質	色・表面処理
1	取付ベース	1	A1050P t 1.5	シルバーアルマイト



	材質	A1050P t1.5				△5		・	・		
	表面処理	シルバーアルマイト				△4		・	・		
尺度	1:2		株式会社タカチ電機工業				△3		・	・	
数量	1		承認	承認	検図	製図	△2		・	・	
日付	2018/06/29				中根	谷	△1		・	・	
							符号	変更記事		年・月・日	担当
							品名	UMP2328			
							図番	Rev.			