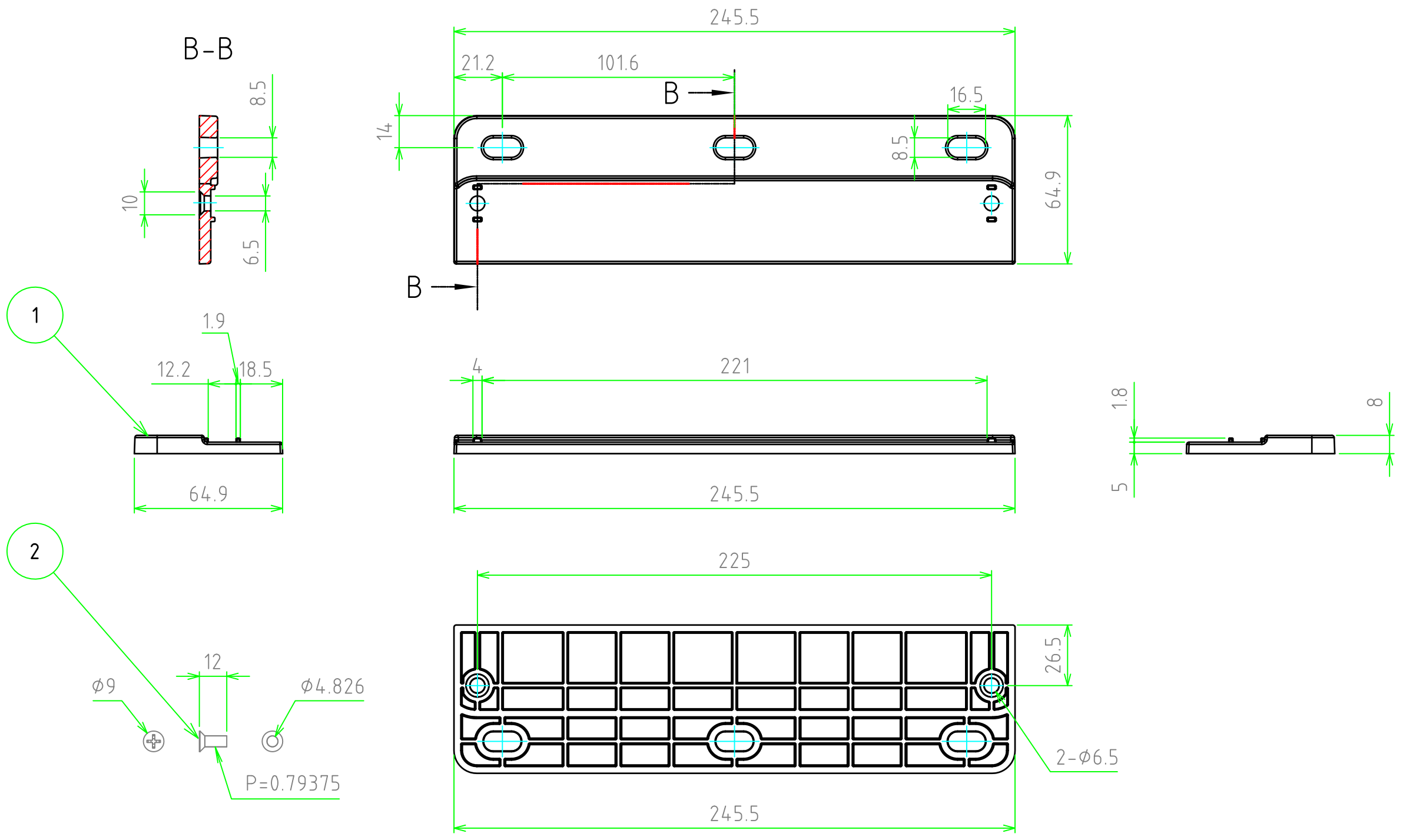
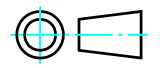


構成内容				
No.	名称	数量	材質	色・表面処理
1	外部取付足	2	ポリカーボネート	ホワイトグレー (RAL7035)
2	取付ビス (皿 UNF# 10-32×12)	4	ステンレス	無処理



<b>TAKACHI</b> 株式会社タカチ電機工業			品名 外部取付足	 尺度 1:2
承認	検図 中根	製図 谷	型番 UMF28	
			作成日 2018/06/28	1 / 1