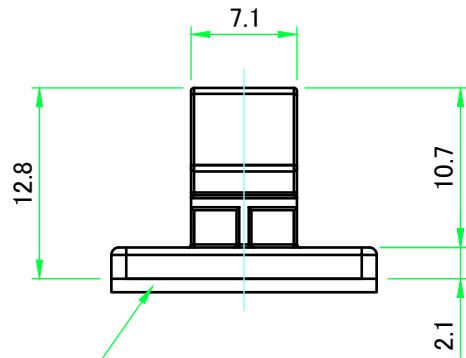
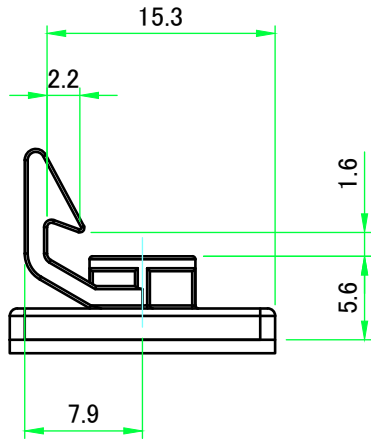
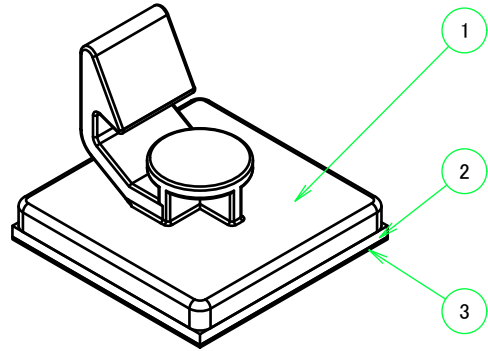
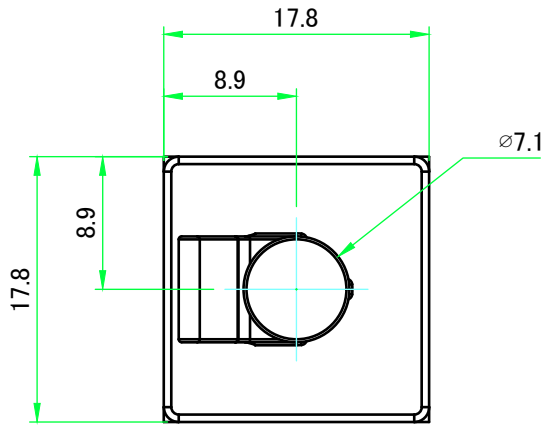
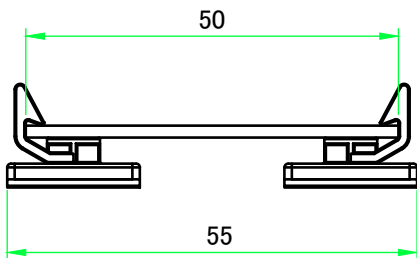


構成内容 / Components

No.	名称 / Part name	数量 / Pcs	材質 / Material	色・表面処理 / Color・Finish
1	本体 / Body	1	PA66 UL94V-2	ナチュラル / Natural
2	両面テープ Duble Adhesive Tape	1	アクリル系接着剤・ポリエチレンフォーム Acrylic Adhesive・Polyethylene Foam	ナチュラル / Natural
3	剥離紙 / Release Paper	1	紙 / Paper	ナチュラル / Natural



両面テープ 0.9(剥離紙除く)  
Duble Adhesive Tape 0.9



参考取付例 / Mounting example

貼り直しができませんので、調整後に貼り付けをお願いいたします。  
Be aware of adjusting them carefully before applying.  
No reapplying possible.

注 / NOTE :

両面テープは本体と同じ大きさでない場合(大小差がありますが)良品としております。  
Double sided tape would be smaller than the face of the main body.

販売単位個数 : 4個(1袋)

Sales Unit : 4 / pack

株式会社タカチ電機工業 TAKACHI ELECTRONICS ENCLOSURE CO., LTD.			品名/Title クイックロック貼付スペーサー Snap-in PCB Adhesive Standoff	
承認/Approved	検図/Checked	製図/Created	型番/Product number	尺度/Scale
中根	中根	谷	ULCK-6.4	2:1
			作成日/Date	ページ/Page
			2023/04/25	1 / 1