

構成内容 / Components				
No.	名称 / Part name	数量 / Pcs	材質 / Material	色・表面処理 / Color・Finish
1	上カバー Top cover	1	アルミ押出材 Extruded aluminium A6063S-T5	ブロンズアルマイト / Bronze・Anodized ブラック, ライトグレー・塗装 / Black, Light gray・Painted
2	下カバー Bottom cover	1	アルミ押出材 Extruded aluminium A6063S-T5	ブロンズアルマイト / Bronze・Anodized ブラック, ライトグレー・塗装 / Black, Light gray・Painted
3	パネル Panel	2	アルミ板 / Aluminium A1050P t1.5 アルミ板 / Aluminium A1100P t1.5	ヘアラインシルバーアルマイト / Silver・Hairline brushed & Anodized ブラック, ライトグレー・塗装 / Black, Light gray・Painted
4	サイド金具 / Joint plate	2	鋼板 / Steel SPCC t2.0	三価クロメート / Trivalent chromate
5	取付ビス(サラ M3 x 5) Screw(Countersunk M3 - 5)	12	鉄 Steel	三価黒クロメート Black trivalent chromate
-	ゴム足 / Rubber feet	4	合成ゴム / Rubber	ブラック / Black

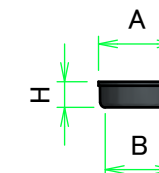
コーナー R5(ケース内R)
R5 corner (internal)

* ゴム足は任意の場所に貼り付けできます。
* Adhesive rubber feet in cluded.

ケース型番 / Product Number

UCS - - 340 5 K

W H D 上下カバー色 Top / bottom cover color
パネル色 Panel color
コーナーR R corner
放熱穴無 No ventilation slits
ゴム足 Rubber feet



ゴム足 / Rubber feet			
記号 / Code	A	B	H
S	10.8	10.2	3
M	15.4	14.8	5.1
L	21	17	7

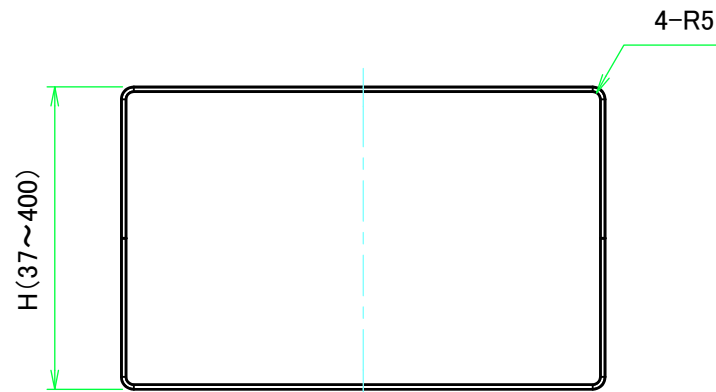
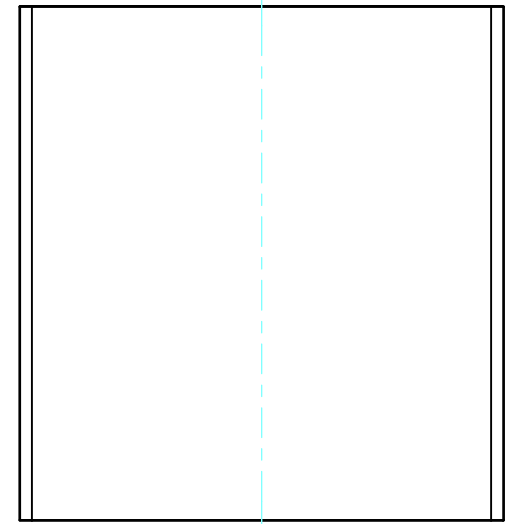
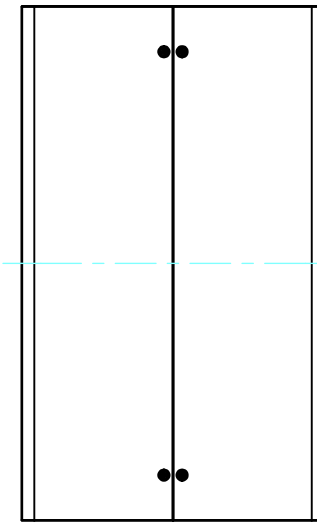
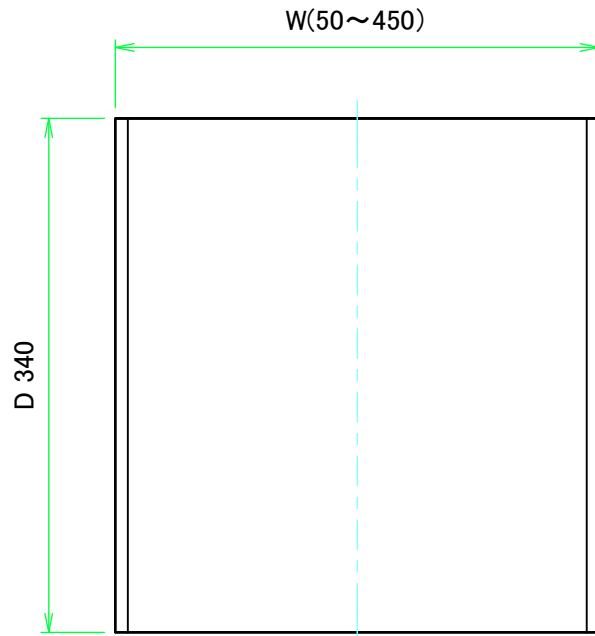
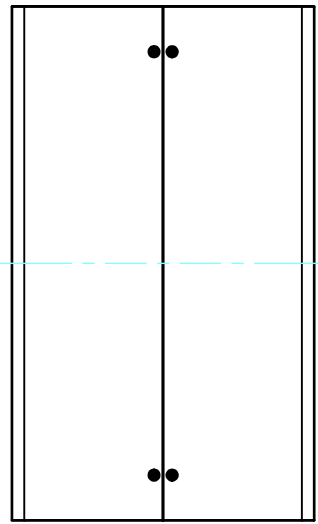
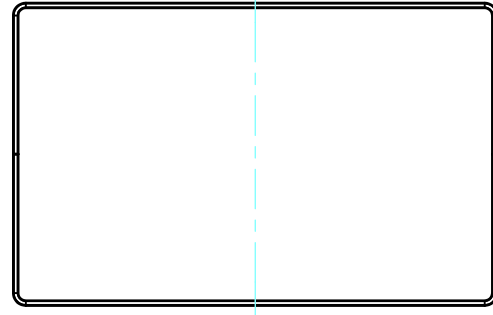
W・H 寸法制限範囲 / Dimension limit range	
W	H
50~450	37~400


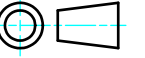
色・表面処理(型番末尾□) / Color・Finish type (End of product number□)			
記号 / Code	上下カバー / Top・Bottom cover	記号 / Code	パネル / Panel
B	ブラック・塗装 / Black・Painted	B	ブラック・塗装 / Black・Painted
D	ブロンズアルマイト / Bronze・Anodized	D	HLシルバーアルマイト / Silver・Hairline brushed & Anodized
G	ライトグレー・塗装 / Light gray・Painted	G	ライトグレー・塗装 / Light gray・Painted

* 図面はD=340の代表図になります。お客様のご希望寸法に合わせてW、H寸法を制限範囲内で変更してご使用ください。
ケース寸法範囲内でも対応できない場合があります。詳細はカタログ内価格表でご確認ください。
* The drawing is a representative figure of D=340.
According to customer's desired size Change W and D dimensions within the below limit range.
Size combinations available will vary based on each base type. For more information, refer to our catalog, or inquire.

株式会社タカチ電機工業 TAKACHI ELECTRONICS ENCLOSURE CO., LTD.		品名/Title フリーサイズケース CUSTOM DIMENSIONS CASE	尺度/Scale 1 / 4
承認/Approved 中根	検図/Checked 大江	製図/Created 横田 型番/Product number UCS□-□-340□□5K□ 作成日/Date 2019/09/02	

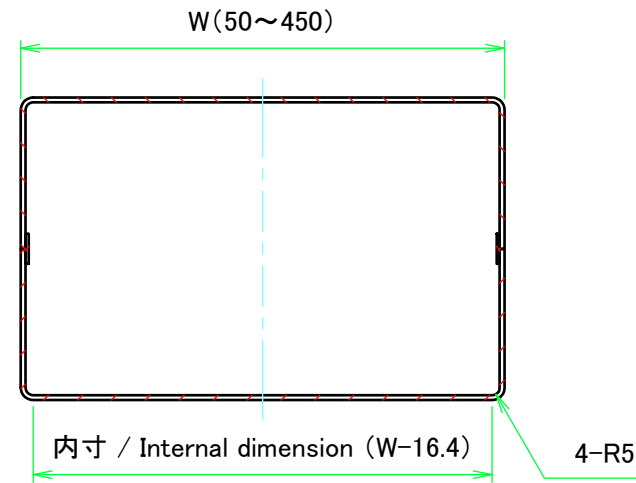
外視 / External View



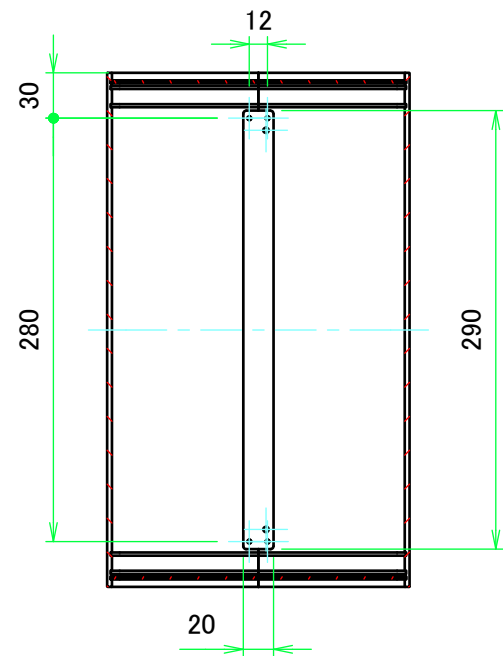
 株式会社タカチ電機工業 TAKACHI ELECTRONICS ENCLOSURE CO., LTD.			品名/Title フリーサイズケース CUSTOM DIMENSIONS CASE	 尺度/Scale 1:5
承認/Approved	検図/Checked	製図/Created	型番/Product number UCS□-□-340□□5K□	
中根	大江	横田	作成日/Date 2019/09/02	2 / 4

内視 / Internal View

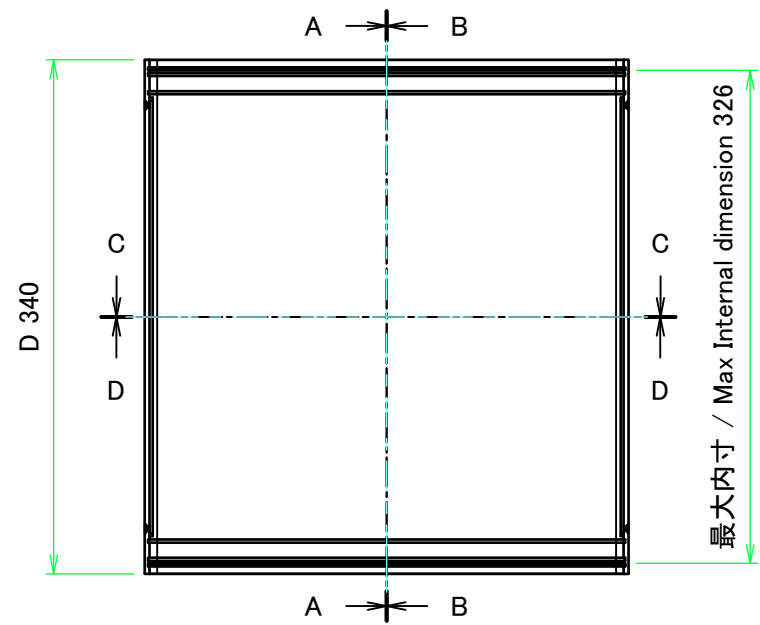
C-C (1:5)



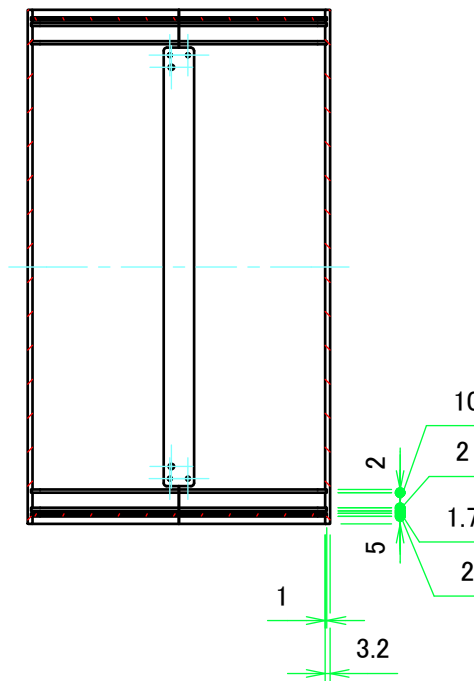
A-A (1:5)



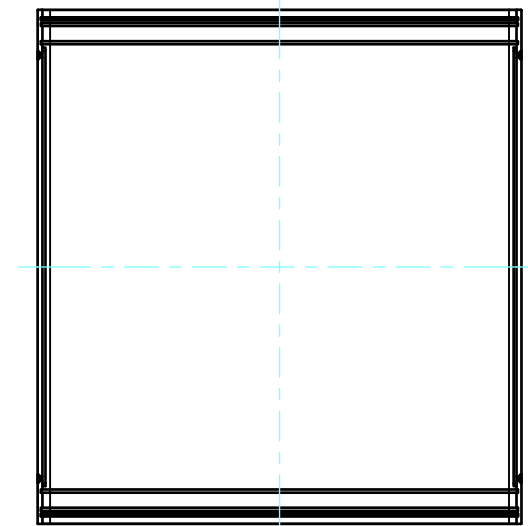
下カバー(内視)
Bottom cover (Internal view)



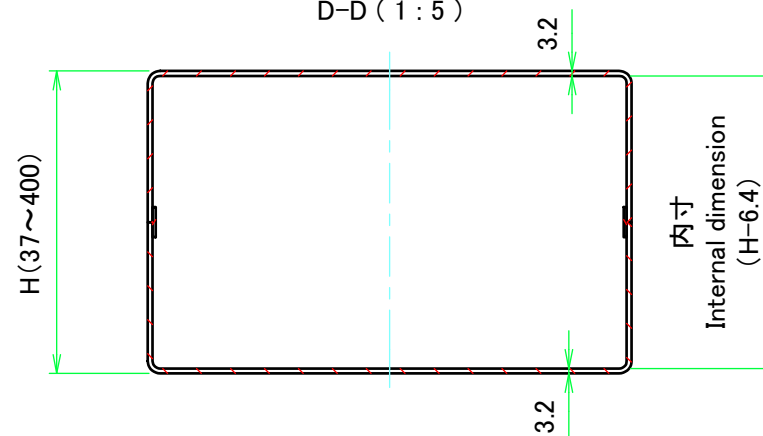
B-B (1:5)



上カバー(内視)
Top cover (Internal view)

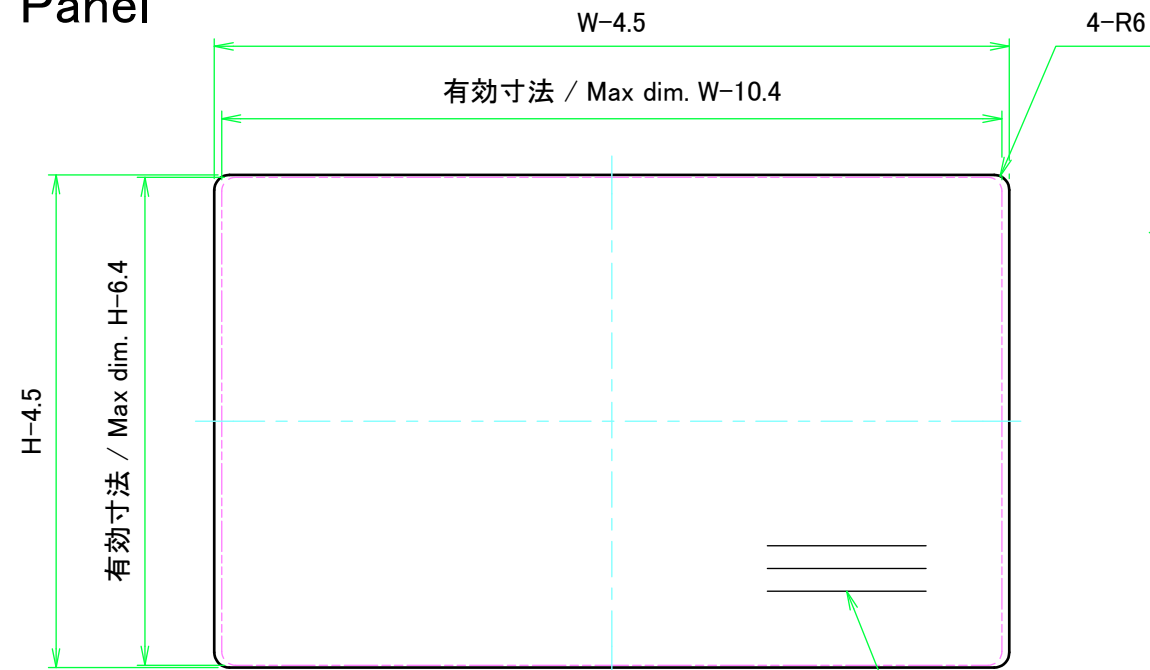


D-D (1:5)

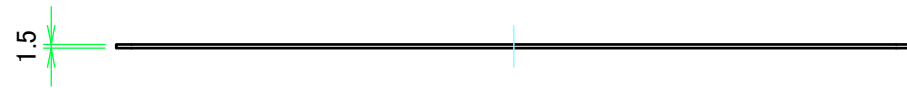


株式会社タカチ電機工業 TAKACHI ELECTRONICS ENCLOSURE CO., LTD.			品名/Title フリーサイズケース CUSTOM DIMENSIONS CASE	尺度/Scale 1:5
承認/Approved	検図/Checked	製図/Created	型番/Product number UCS□-□-340□□5K□	
中根	大江	横田	作成日/Date 2019/09/02	3 / 4

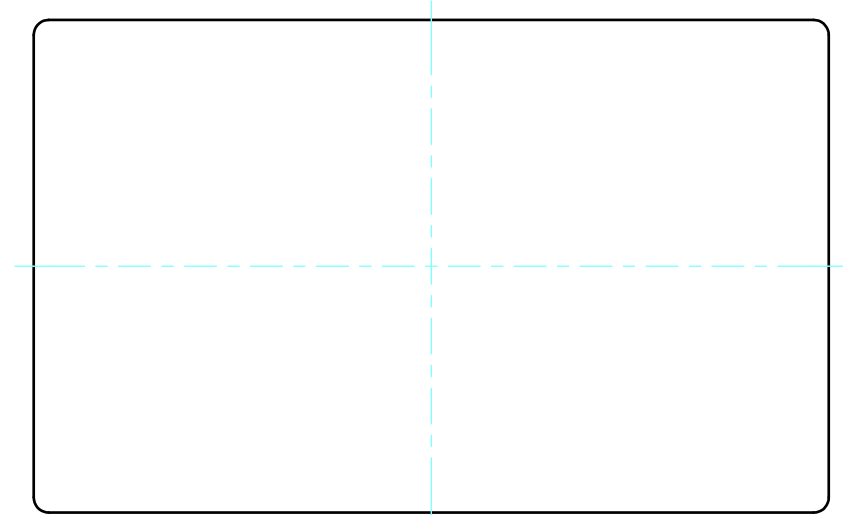
パネル / Panel



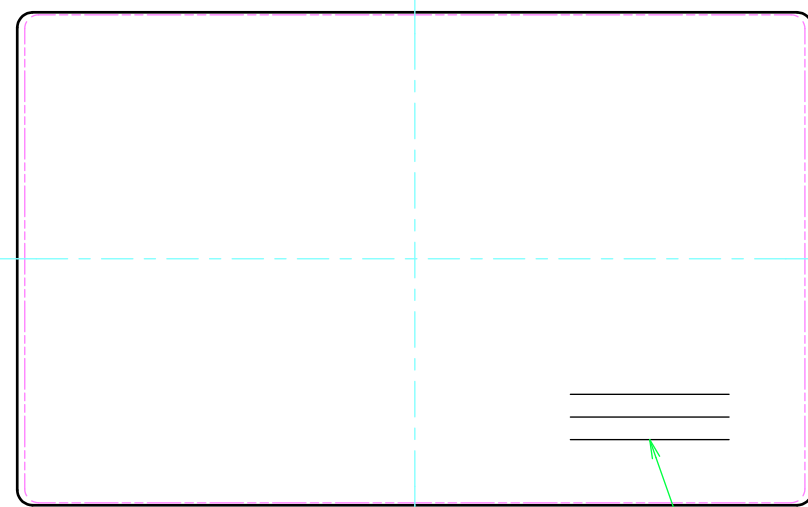
パネル表面 / Panel Frontside



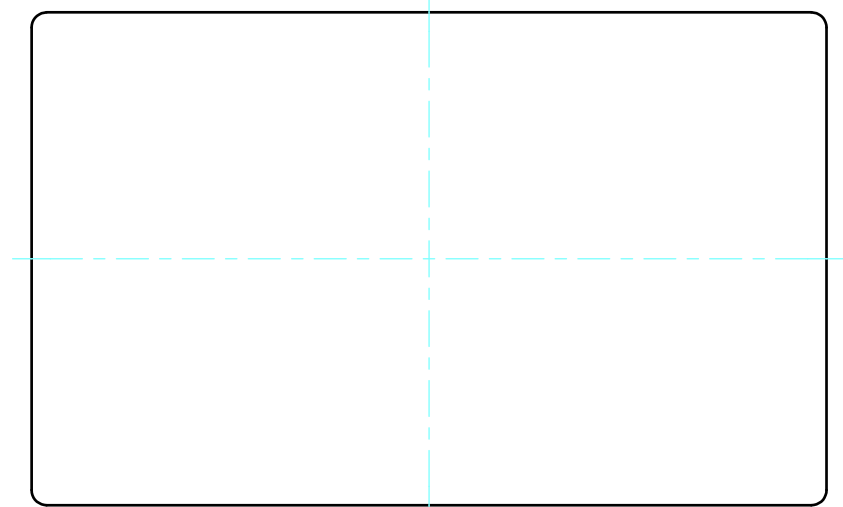
パネル裏面 / Panel Backside



パネル表面 / Panel Frontside



パネル裏面 / Panel Backside



株式会社タカチ電機工業 <small>TAKACHI ELECTRONICS ENCLOSURE CO., LTD.</small>			品名/Title フリーサイズケース CUSTOM DIMENSIONS CASE	
承認/Approved	検図/Checked	製図/Created	型番/Product number UCS□-□-340□□5K□	尺度/Scale 1:3
中根	大江	横田	作成日/Date 2019/09/02	4 / 4