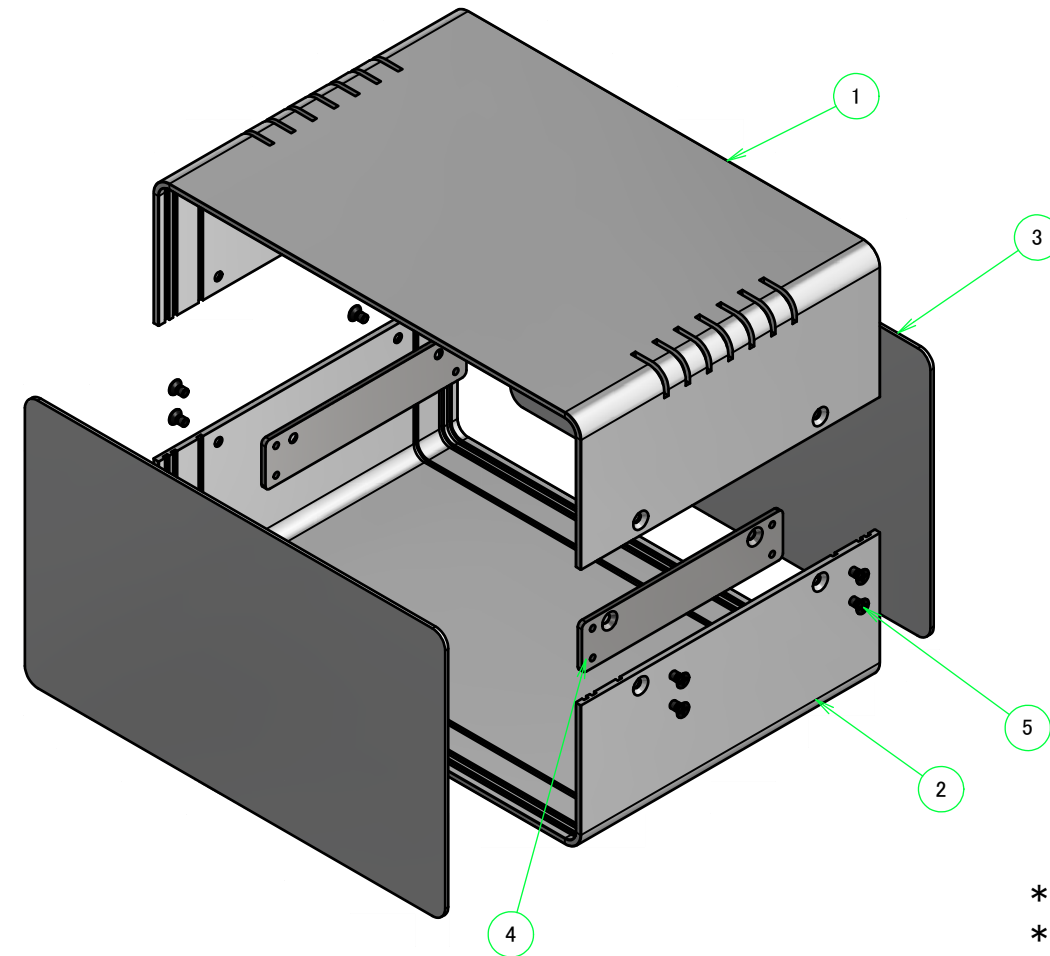


構成内容 / Components				
No.	名称 / Part name	数量 / Pcs	材質 / Material	色・表面処理 / Color・Finish
1	上カバー Top cover	1	アルミ押出材 Extruded aluminium A6063S-T5	ブロンズアルマイト / Bronze・Anodized ブラック, ライトグレー・塗装 / Black, Light gray・Painted
2	下カバー Bottom cover	1	アルミ押出材 Extruded aluminium A6063S-T5	ブロンズアルマイト / Bronze・Anodized ブラック, ライトグレー・塗装 / Black, Light gray・Painted
3	パネル Panel	2	アルミ板 / Aluminium A1050P t1.5 アルミ板 / Aluminium A1100P t1.5	ヘアラインシルバーアルマイト / Silver・Hairline brushed & Anodized ブラック, ライトグレー・塗装 / Black, Light gray・Painted
4	サイド金具 / Joint plate	2	鋼板 / Steel SPCC t2.0	三価クロメート / Trivalent chromate
5	取付ビス(サラ M3 x 5) Screw(Countersunk M3 - 5)	12	鉄 Steel	三価黒クロメート Black trivalent chromate
-	ゴム足 / Rubber feet	4	合成ゴム / Rubber	ブラック / Black

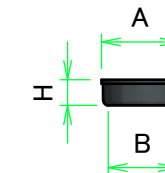


\* ゴム足は任意の場所に貼り付けできます。  
\* Adhesive rubber feet in cluded.

ケース型番 / Product Number

UCS  -  - 140   5 M

W H D 上下カバー色 Top / bottom cover color  
パネル色 Panel color  
コーナーR R corner  
放熱穴あり ventilation slits (2 x 20)  
ゴム足 Rubber feet



ゴム足 / Rubber feet			
記号 / Code	A	B	H
S	10.8	10.2	3
M	15.4	14.8	5.1
L	21	17	7

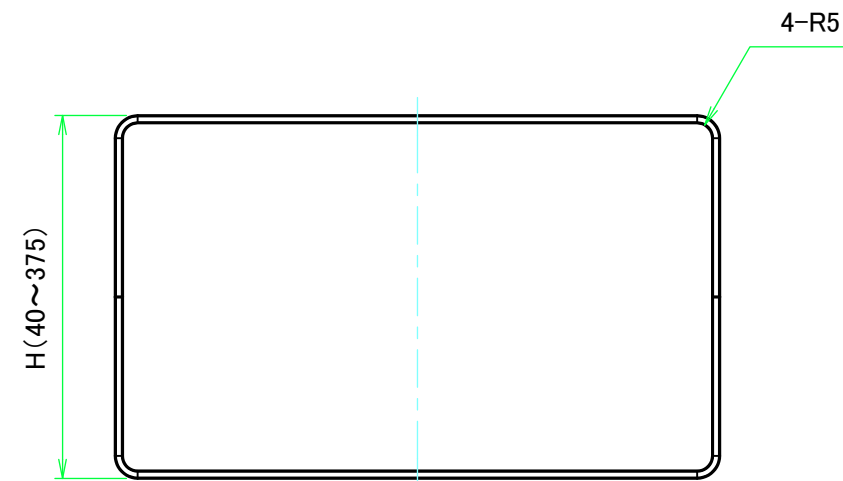
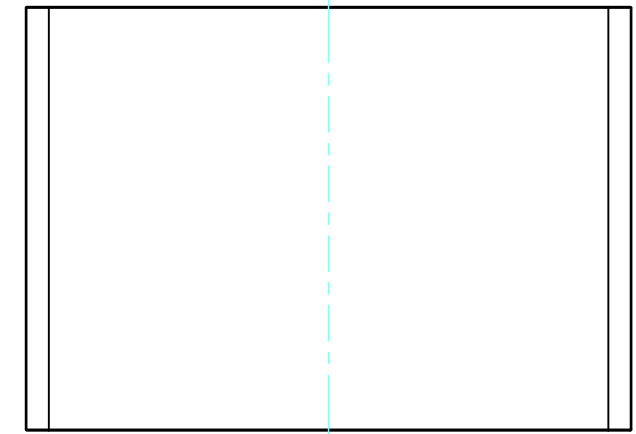
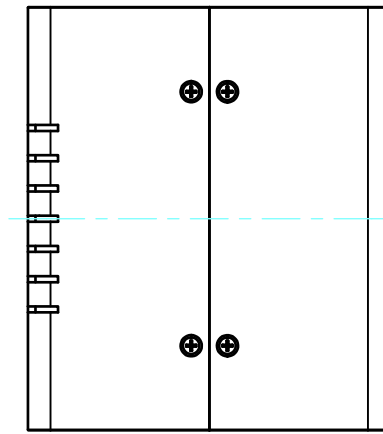
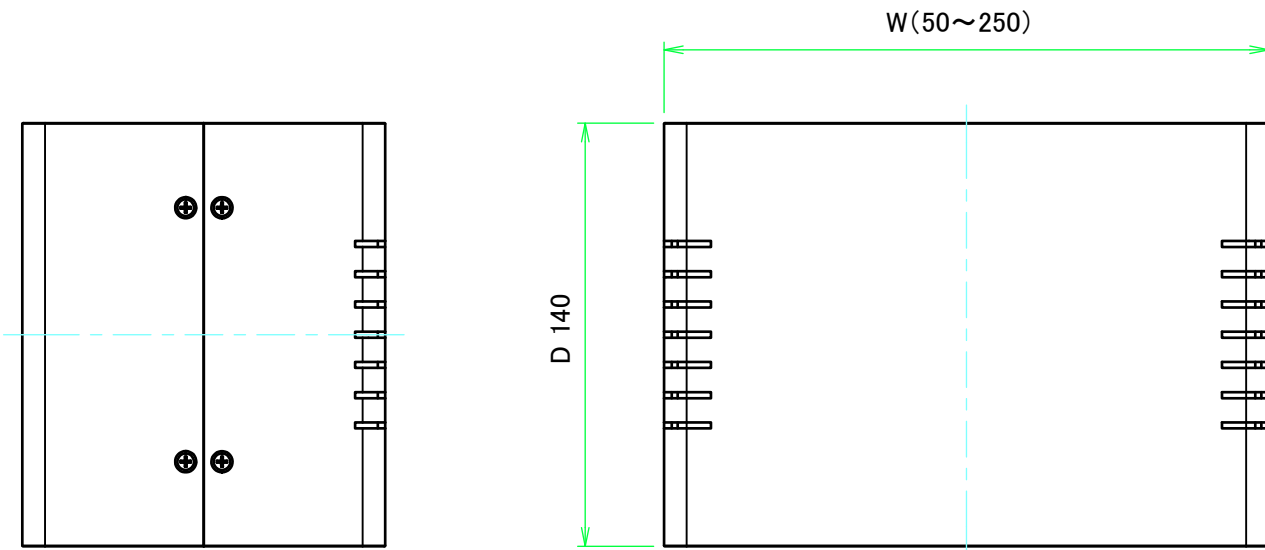
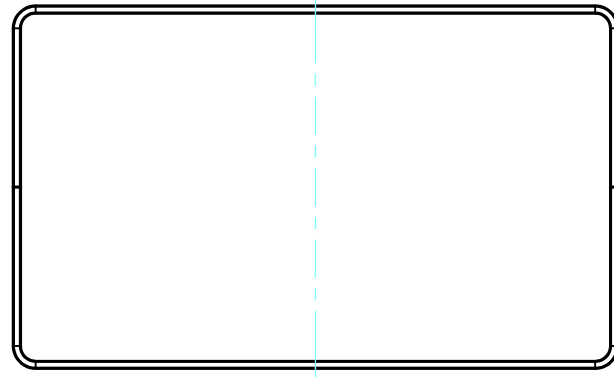
W・H 寸法制限範囲 / Dimension limit range	
W	H
50~250	40~375


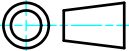
\* 図面はD=140の代表図になります。お客様のご希望寸法に合わせてW、H寸法を制限範囲内で変更してご使用ください。  
ケース寸法範囲内でも対応できない場合があります。詳細はカタログ内価格表でご確認ください。  
\* The drawing is a representative figure of D=140.  
According to customer's desired size Change W and D dimensions within the below limit range.  
Size combinations available will vary based on each base type. For more information, refer to our catalog, or inquire.

色・表面処理(型番末尾□) / Color・Finish type (End of product number□)			
記号 / Code	上下カバー / Top・Bottom cover	記号 / Code	パネル / Panel
B	ブラック・塗装 / Black・Painted	B	ブラック・塗装 / Black・Painted
D	ブロンズアルマイト / Bronze・Anodized	D	HLシルバーアルマイト / Silver・Hairline brushed & Anodized
G	ライトグレー・塗装 / Light gray・Painted	G	ライトグレー・塗装 / Light gray・Painted

株式会社タカチ電機工業 TAKACHI ELECTRONICS ENCLOSURE CO., LTD.			品名/Title フリーサイズケース CUSTOM DIMENSIONS CASE	尺度/Scale 1 / 4
承認/Approved 中根	検図/Checked 大江	製図/Created 横田	型番/Product number UCS□-□-140□□5M□ 作成日/Date 2019/08/09	

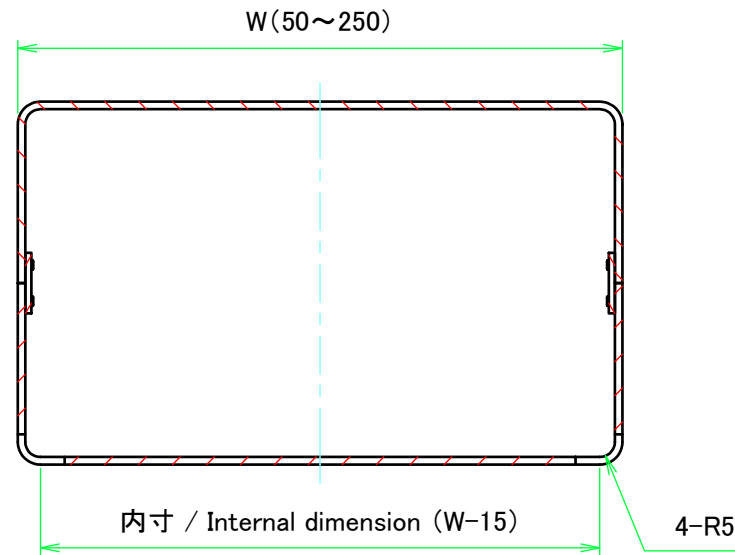
外視 / External View



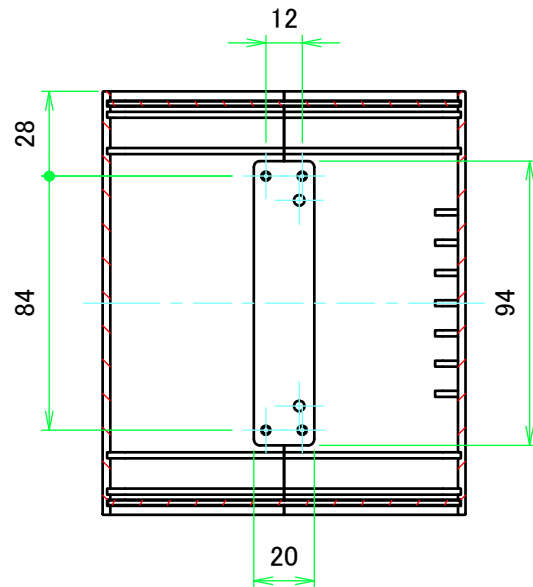
 株式会社タカチ電機工業 TAKACHI ELECTRONICS ENCLOSURE CO., LTD.			品名/Title フリーサイズケース CUSTOM DIMENSIONS CASE	 尺度/Scale 1:2.5
承認/Approved	検図/Checked	製図/Created	型番/Product number UCS□-□-140□□5M□	
中根	大江	横田	作成日/Date 2019/08/09	2 / 4

# 内視 / Internal View

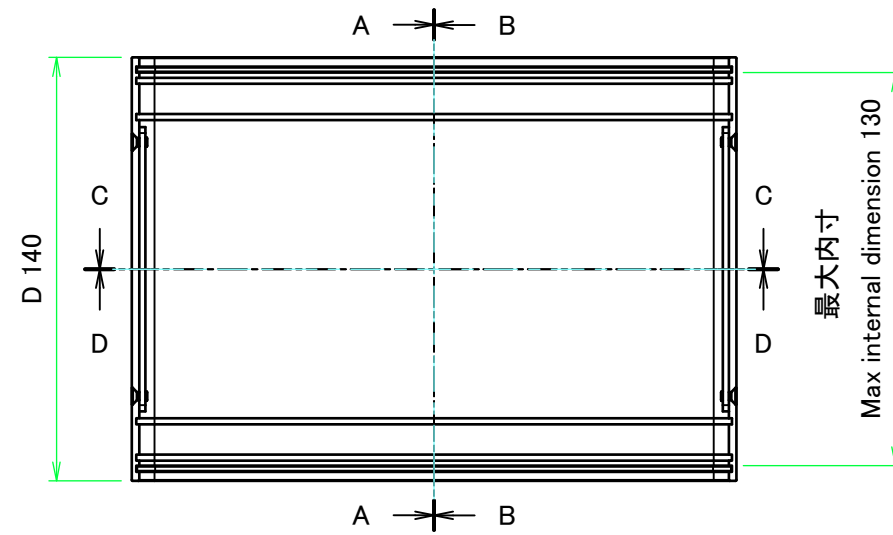
C-C (1:2.5)



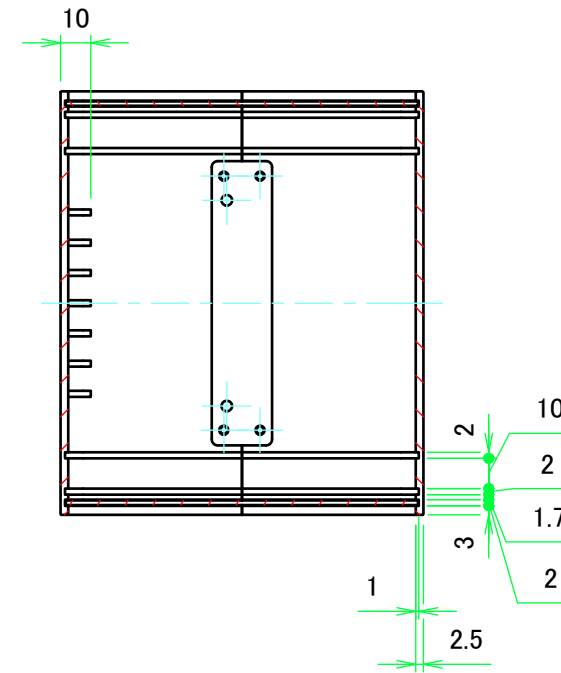
A-A (1:2.5)



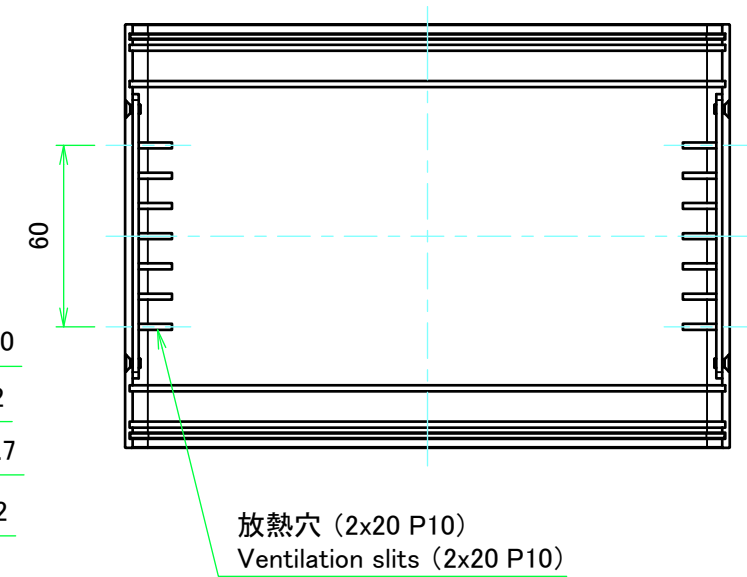
下カバー(内視)  
Bottom cover (Internal view)



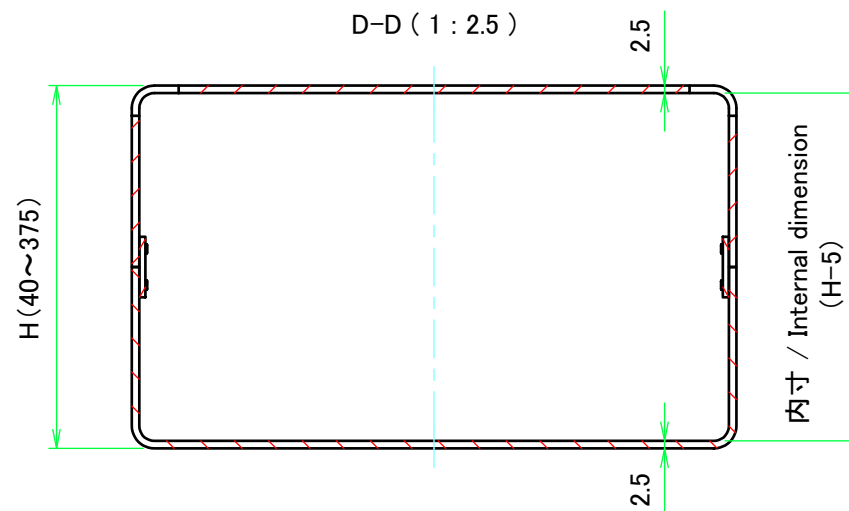
B-B (1:2.5)



上カバー(内視)  
Top cover (Internal view)

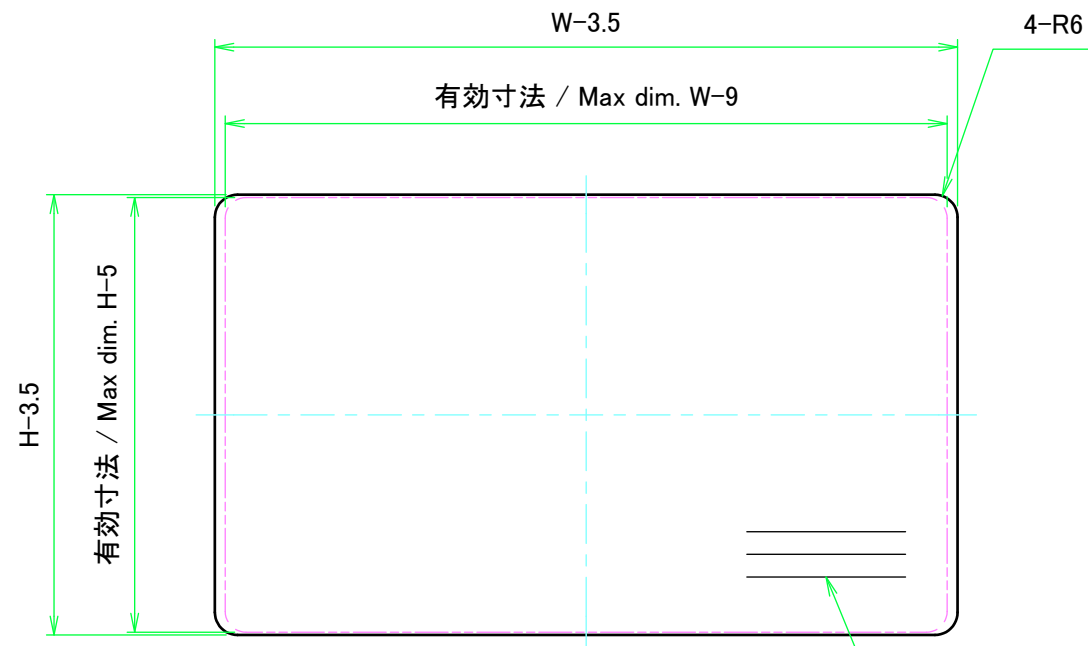


D-D (1:2.5)

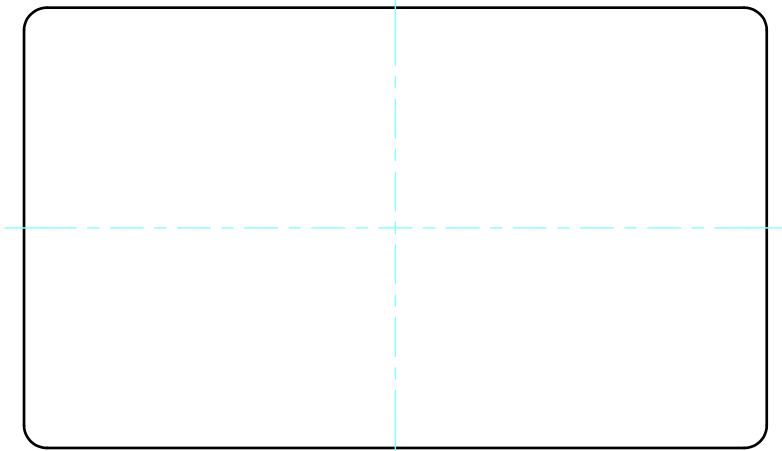


<b>株式会社タカチ電機工業</b> TAKACHI ELECTRONICS ENCLOSURE CO., LTD.			品名/Title フリーサイズケース CUSTOM DIMENSIONS CASE	尺度/Scale 1:2.5
承認/Approved	検図/Checked	製図/Created	型番/Product number UCS□-□-140□□5M□	
中根	大江	横田	作成日/Date 2019/08/09	3 / 4

# パネル / Panel



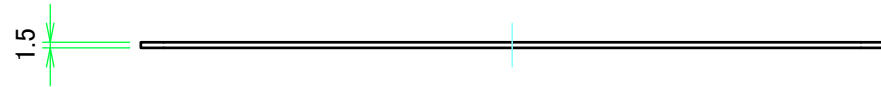
保護シート面  
Surface protective film side



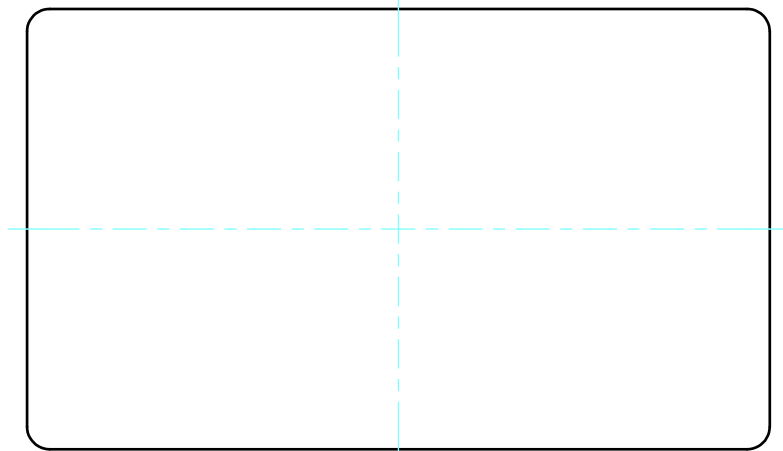
パネル表面 / Panel Frontside

ヘアライン方向(D色のみ)  
Hairline brushed direction (color D only)

パネル裏面 / Panel Backside



保護シート面  
Surface protective film side



パネル表面 / Panel Frontside

ヘアライン方向(D色のみ)  
Hairline brushed direction (color D only)

パネル裏面 / Panel Backside



株式会社タカチ電機工業 TAKACHI ELECTRONICS ENCLOSURE CO., LTD.			品名/Title フリーサイズケース CUSTOM DIMENSIONS CASE	尺度/Scale 1:2
承認/Approved	検図/Checked	製図/Created	型番/Product number UCS□-□-140□□5M□	
中根	大江	横田	作成日/Date 2019/08/09	4 / 4