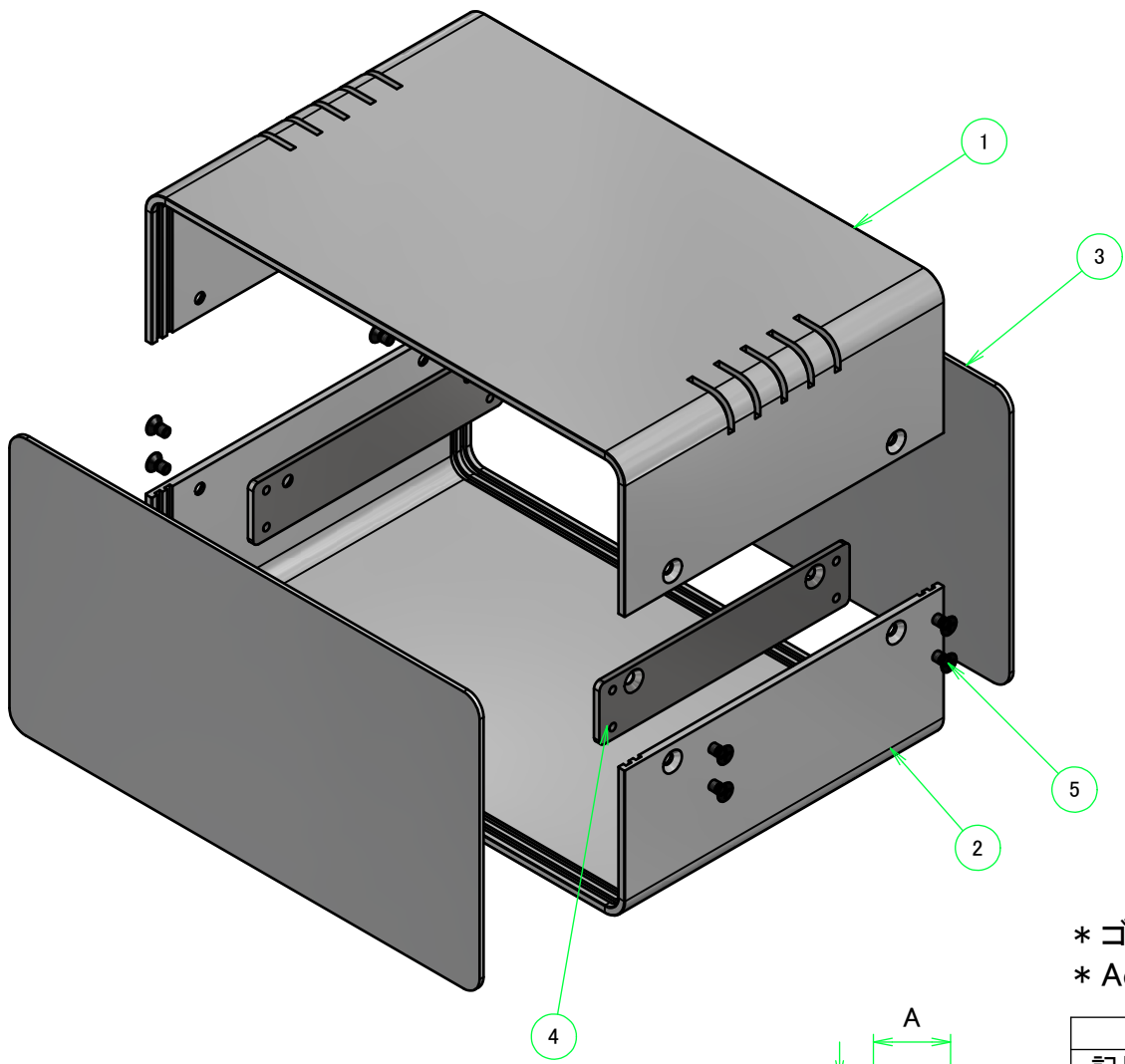


| 構成内容 / Components | | | | |
|-------------------|--|----------|--|--|
| No. | 名称 / Part name | 数量 / Pcs | 材質 / Material | 色・表面処理 / Color・Finish |
| 1 | 上カバー Top cover | 1 | アルミ押出材 Extruded aluminium A6063S-T5 | ブロンズアルマイト / Bronze・Anodized ブラック, ライトグレー・塗装 / Black, Light gray・Painted |
| 2 | 下カバー Bottom cover | 1 | アルミ押出材 Extruded aluminium A6063S-T5 | ブロンズアルマイト / Bronze・Anodized ブラック, ライトグレー・塗装 / Black, Light gray・Painted |
| 3 | パネル Panel | 2 | アルミ板 / Aluminium A1050P t1.5 アルミ板 / Aluminium A1100P t1.5 | ヘアラインシルバーアルマイト / Silver・Hairline brushed & Anodized ブラック, ライトグレー・塗装 / Black, Light gray・Painted |
| 4 | サイド金具 / Joint plate | 2 | 鋼板 / Steel SPCC t2.0 | 三価クロメート / Trivalent chromate |
| 5 | 取付ビス(サラ M3 x 5) Screw(Countersunk M3 - 5) | 12 | 鉄 Steel | 三価黒クロメート Black trivalent chromate |
| - | ゴム足 / Rubber feet | 4 | 合成ゴム / Rubber | ブラック / Black |



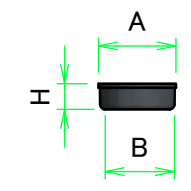
* ゴム足は任意の場所に貼り付けできます。
* Adhesive rubber feet in cluded.

ケース型番 / Product Number

UCS - - 120 5 M

W H D 上下カバー色 Top / bottom cover color
パネル色 Panel color
コーナーR R corner
放熱穴あり ventilation slits (2 x 20)
ゴム足 Rubber feet

| W・H 寸法制限範囲 / Dimension limit range | |
|------------------------------------|--------|
| W | H |
| 50~250 | 40~375 |



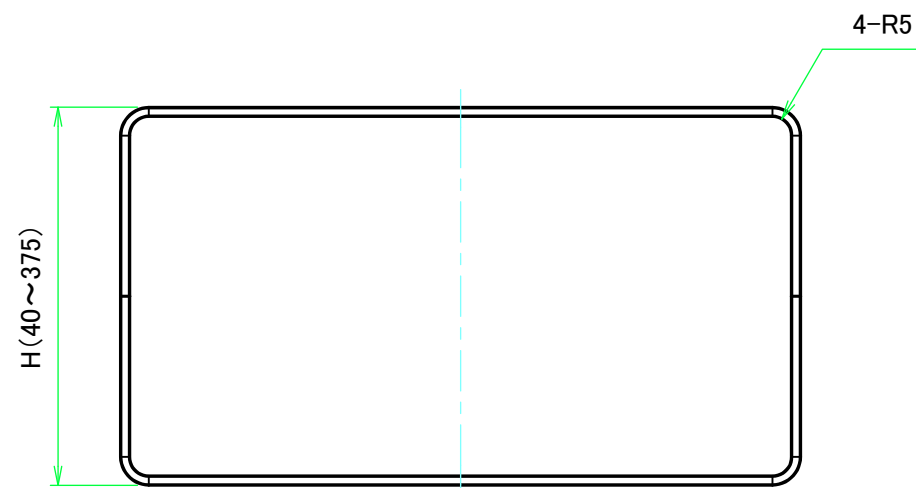
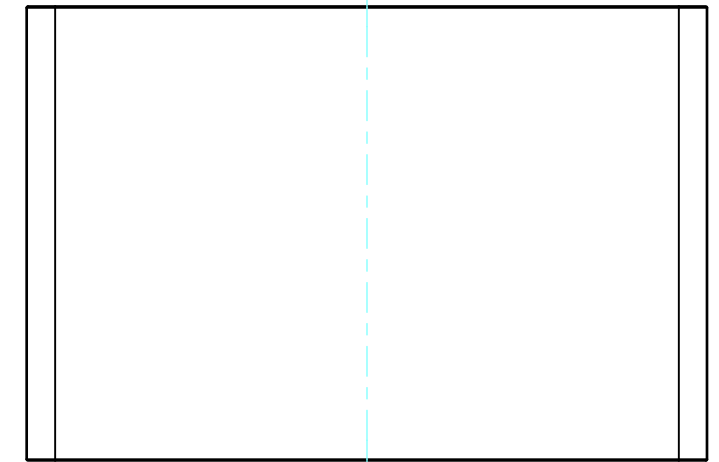
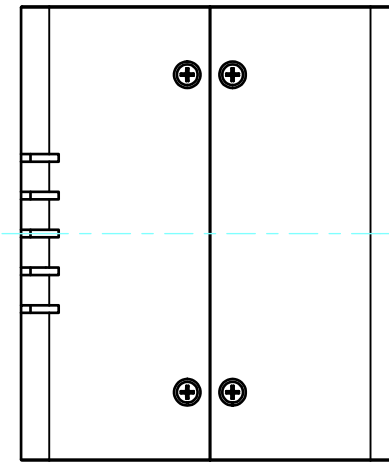
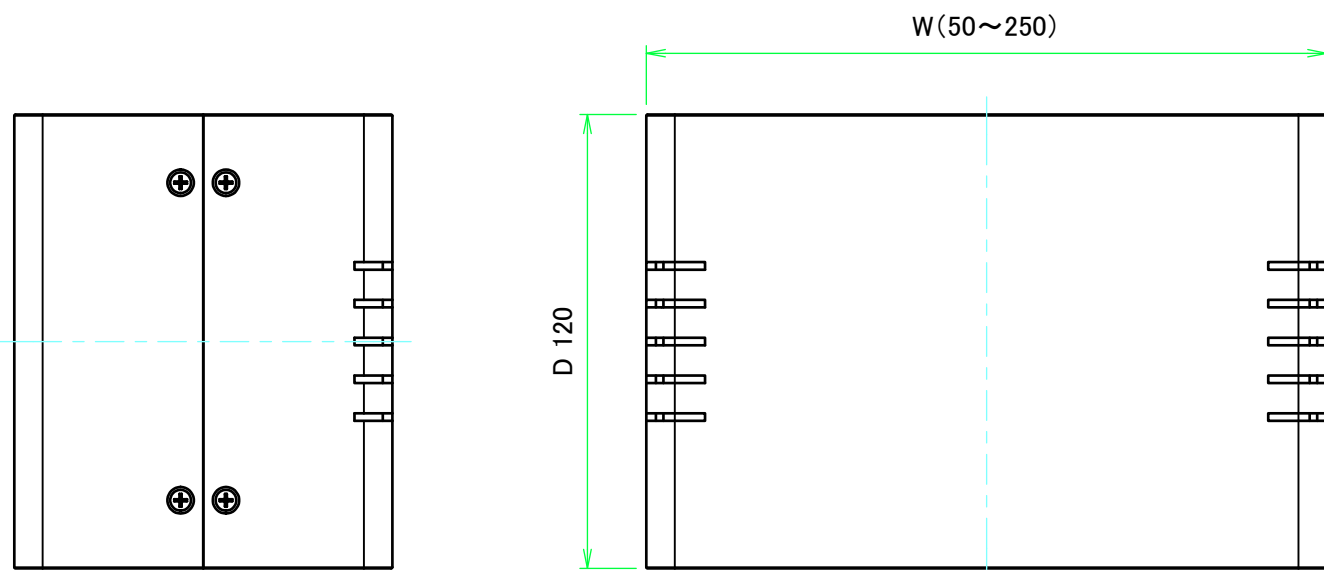
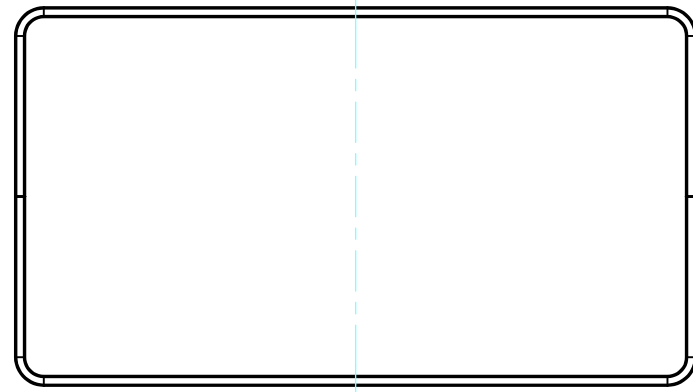
| ゴム足 / Rubber feet | | | |
|-------------------|------|------|-----|
| 記号 / Code | A | B | H |
| S | 10.8 | 10.2 | 3 |
| M | 15.4 | 14.8 | 5.1 |
| L | 21 | 17 | 7 |


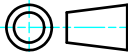
| 色・表面処理(型番末尾□) / Color・Finish type (End of product number□) | | | |
|--|--------------------------------|-----------|--|
| 記号 / Code | 上下カバー / Top・Bottom cover | 記号 / Code | パネル / Panel |
| B | ブラック・塗装 / Black・Painted | B | ブラック・塗装 / Black・Painted |
| D | ブロンズアルマイト / Bronze・Anodized | D | HLシルバーアルマイト / Silver・Hairline brushed & Anodized |
| G | ライトグレー・塗装 / Light gray・Painted | G | ライトグレー・塗装 / Light gray・Painted |

* 図面はD=120の代表図になります。お客様のご希望寸法に合わせてW、H寸法を制限範囲内で変更してご使用ください。
ケース寸法範囲内でも対応できない場合があります。詳細はカタログ内価格表でご確認ください。
* The drawing is a representative figure of D=120.
According to customer's desired size Change W and D dimensions within the below limit range.
Size combinations available will vary based on each base type. For more information, refer to our catalog, or inquire.

| | | | |
|---|------------------|--|-------------------|
| 株式会社タカチ電機工業 TAKACHI ELECTRONICS ENCLOSURE CO., LTD. | | 品名/Title フリーサイズケース CUSTOM DIMENSIONS CASE | 尺度/Scale 1 / 4 |
| 承認/Approved 中根 | 検図/Checked 大江 | 製図/Created 横田 | |

外視 / External View

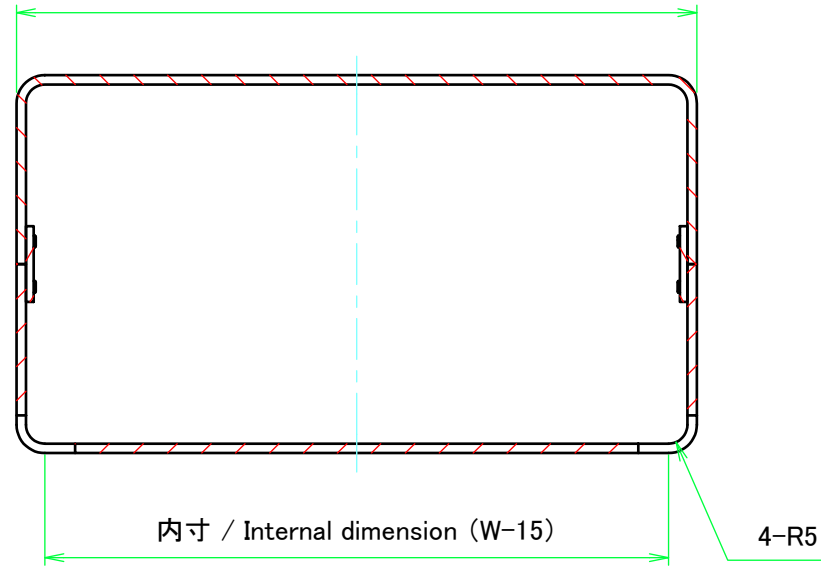


| | | | | |
|--|------------------|------------------|---|--|
|  株式会社タカチ電機工業 TAKACHI ELECTRONICS ENCLOSURE CO., LTD. | | | 品名/Title フリーサイズケース CUSTOM DIMENSIONS CASE |  尺度/Scale 1:2 |
| 承認/Approved 中根 | 検図/Checked 大江 | 製図/Created 横田 | 型番/Product number UCS□-□-120□□5M□ | |
| | | | 作成日/Date 2019/08/07 | 2 / 4 |

内視 / Internal View

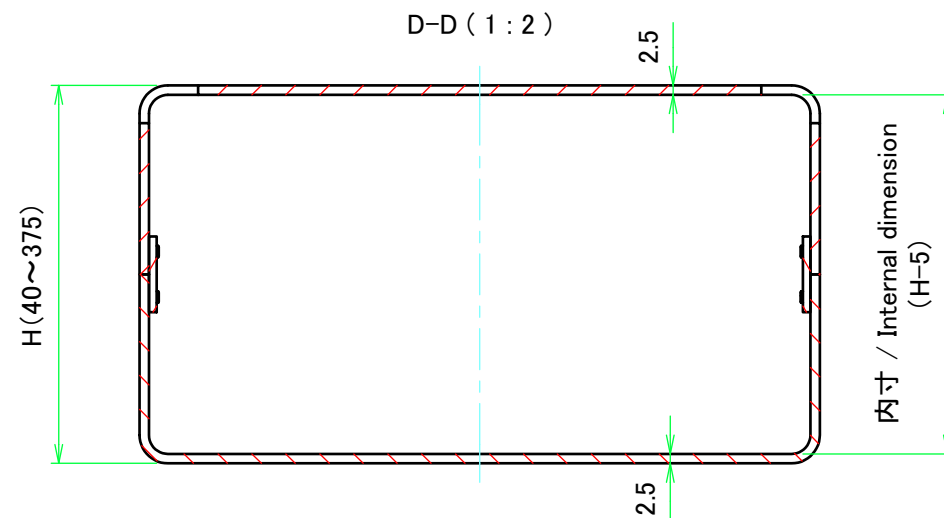
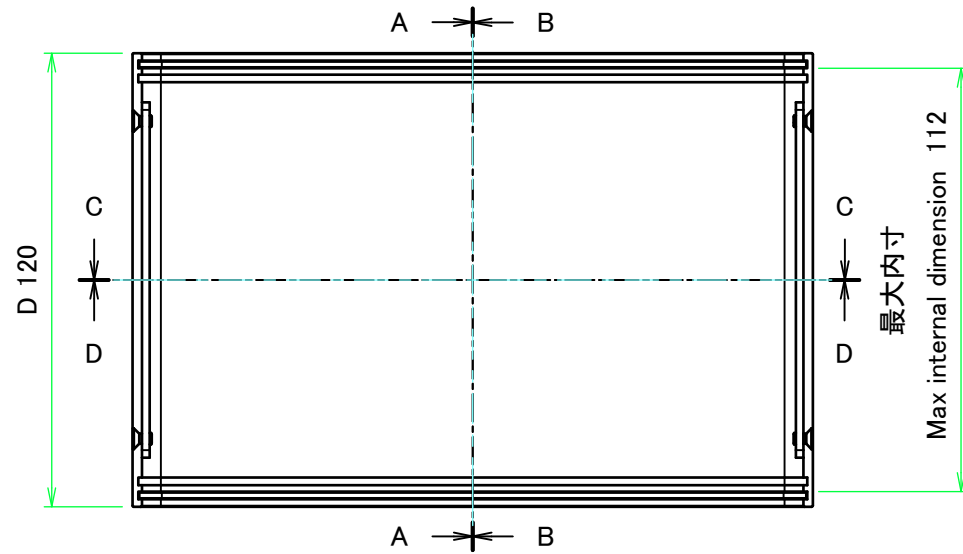
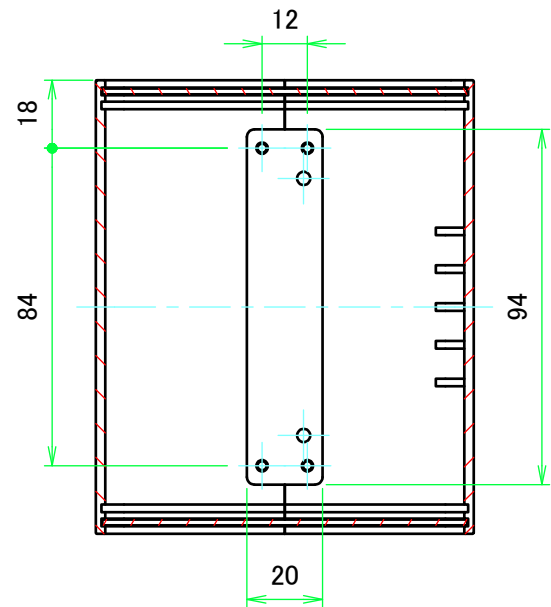
C-C (1:2)

W(50~250)

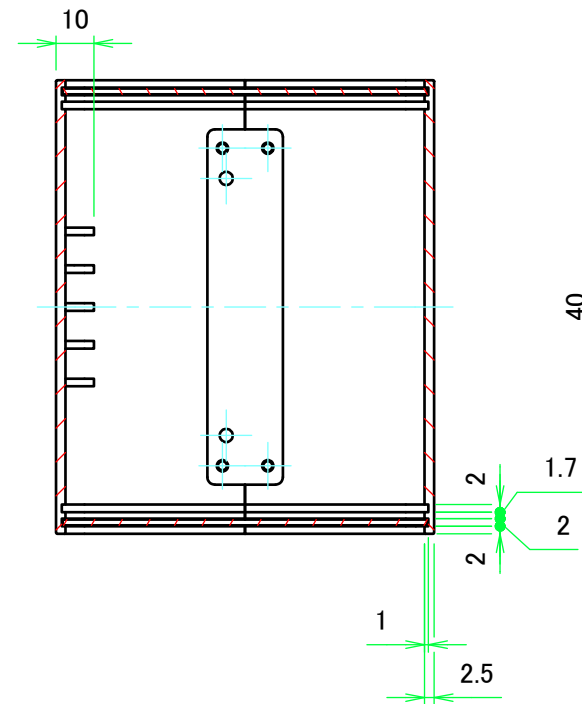


下カバー(内視)
Bottom cover (Internal view)

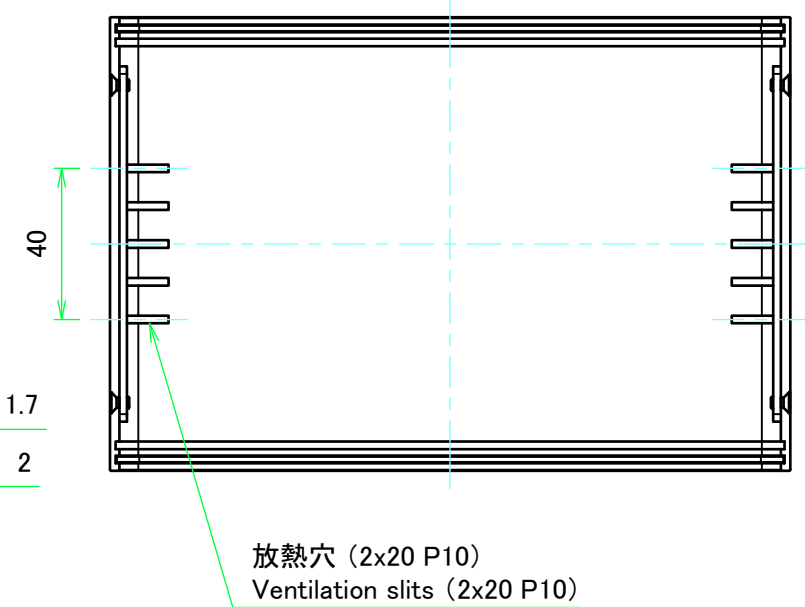
A-A (1:2)



B-B (1:2)

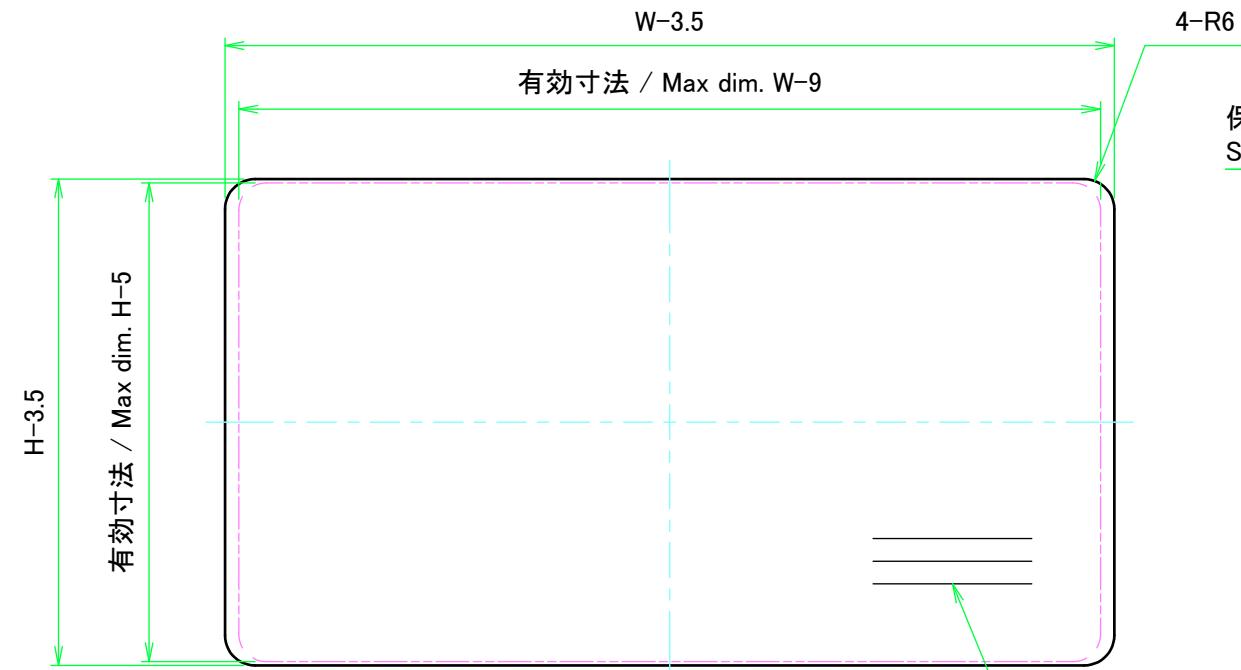


上カバー(内視)
Top cover (Internal view)



| | | | | |
|---|------------|------------|---|-----------------|
| 株式会社タカチ電機工業 TAKACHI ELECTRONICS ENCLOSURE CO., LTD. | | | 品名/Title フリーサイズケース CUSTOM DIMENSIONS CASE | 尺度/Scale 1:2 |
| 承認/Approved | 検図/Checked | 製図/Created | 型番/Product number UCS□-□-120□□5M□ | |
| 中根 | 大江 | 横田 | 作成日/Date 2019/08/07 | 3 / 4 |

パネル / Panel

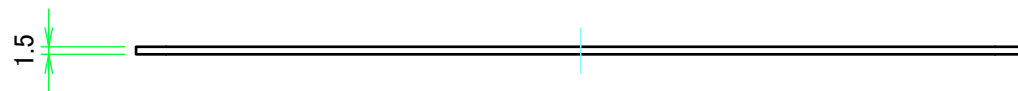


保護シート面
Surface protective film side

ヘアライン方向(D色のみ)
Hairline brushed dilection (color D only)

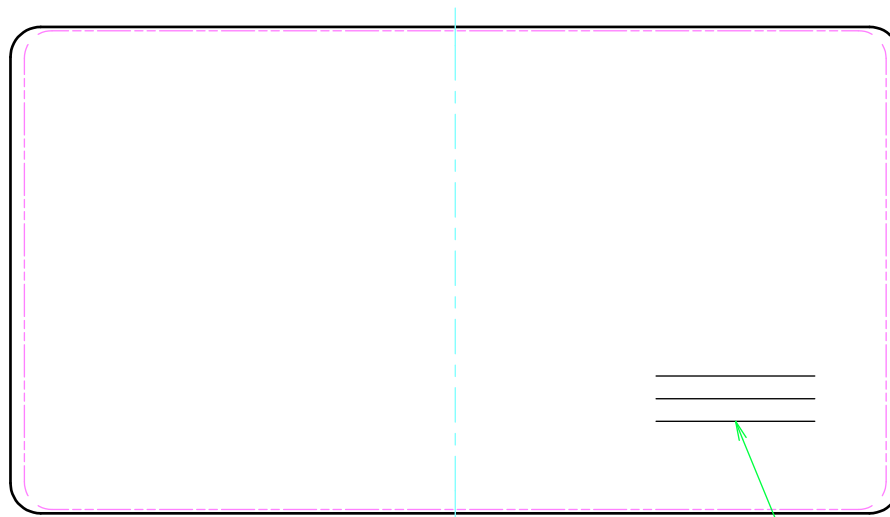
パネル表面 / Panel Frontside

パネル裏面 / Panel Backside



パネル表面 / Panel Frontside

パネル裏面 / Panel Backside



保護シート面
Surface protective film side

ヘアライン方向(D色のみ)
Hairline brushed dilection (color D only)



| | | | | |
|--|------------|------------|---|-------------------|
| 株式会社タカチ電機工業 TAKACHI ELECTRONICS ENCLOSURE CO., LTD. | | | 品名/Title フリーサイズケース CUSTOM DIMENSIONS CASE | 尺度/Scale 1:1.5 |
| 承認/Approved | 検図/Checked | 製図/Created | 型番/Product number UCS□-□-120□□5M□ | |
| 中根 | 大江 | 横田 | 作成日/Date 2019/08/07 | 4 / 4 |