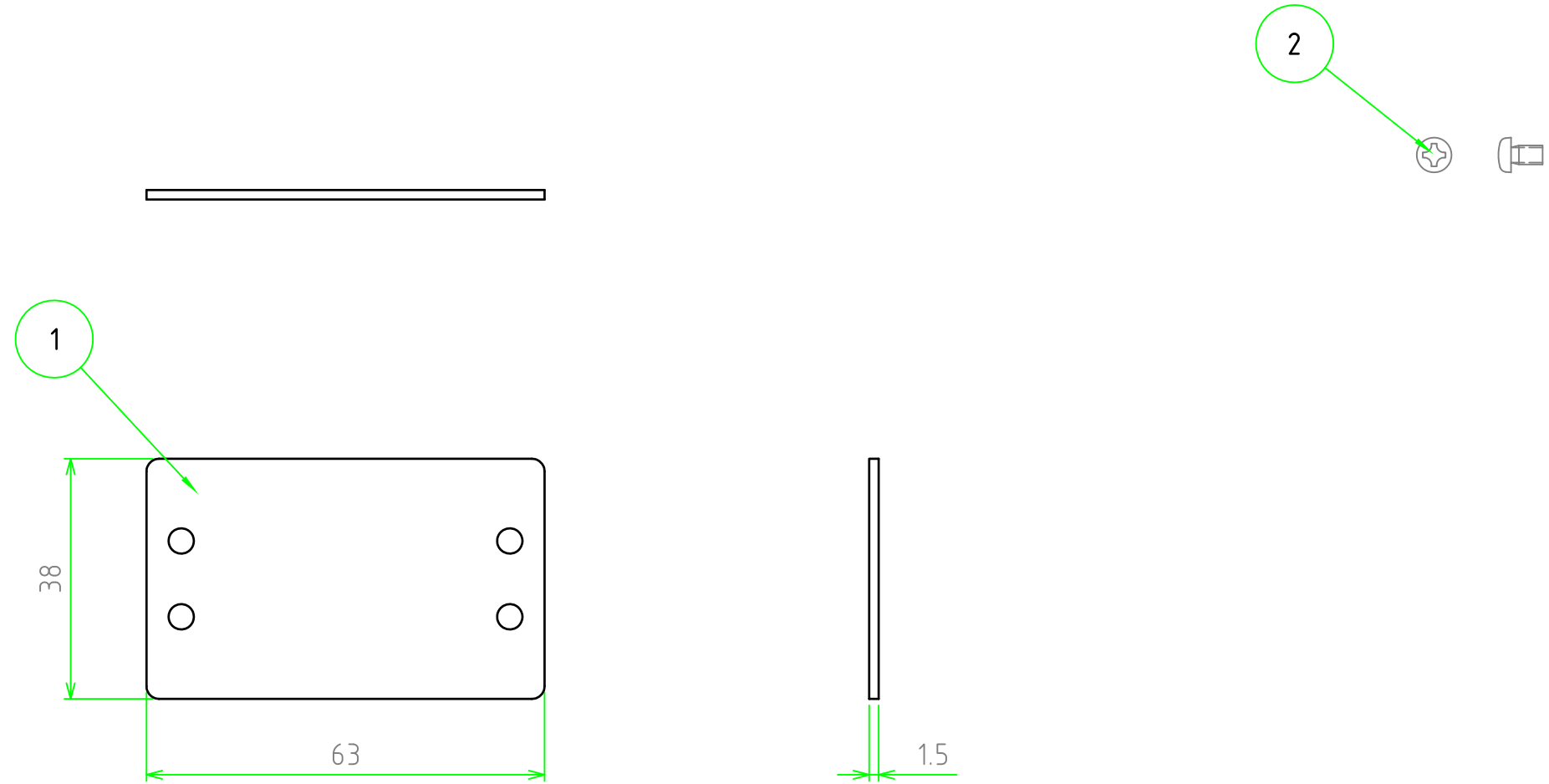
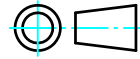


構成内容				
照番	名称	数量	材質	色・表面処理
1	シャーシ	1	A1050P-H24 t1.5	無処理
2	取付ビス(φM3×5)	4	鉄	三価クローメイト



	材質				△5		・	・	
	表面処理				△4		・	・	
尺度 1:1	株式会社タカチ電機工業				△3		・	・	
数量	承認	承認	検図	製図	△2		・	・	
日付 2008/05/07					△1		・	・	
					符号	変更記事	年・月・日	担当	
					品名	UCC8-6 UCC型UC・UCN・UCY用アルミシャーシ			
					図番				Rev.