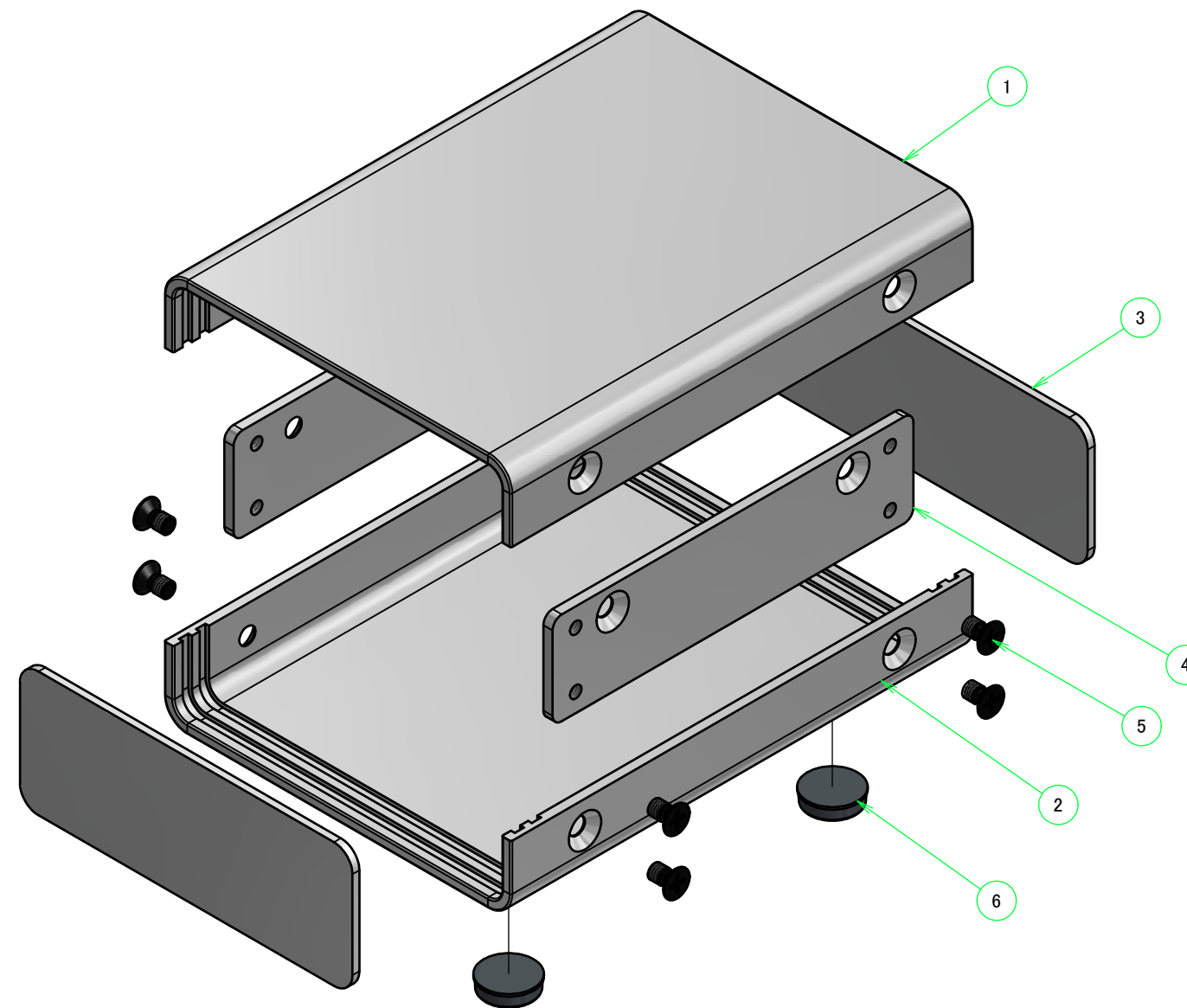
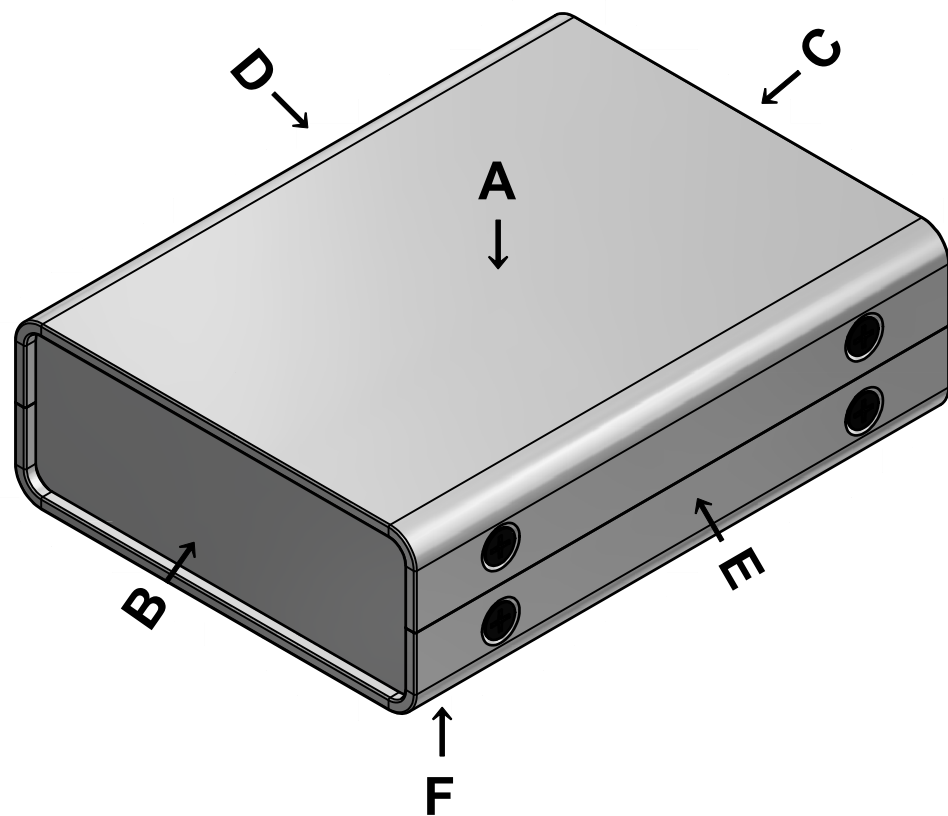


構成内容 / Components				
No.	名称 / Part name	数量 / Pcs	材質 / Material	色・表面処理 / Color・Finish
1	上カバー Top cover	1	アルミ押出材 Extruded aluminium A6063S-T5	ライトグレー, ブラック・塗装 / Light gray, Black・Painted ブロンズアルマイト / Bronze・Anodized
2	下カバー Bottom cover	1	アルミ押出材 Extruded aluminium A6063S-T5	ライトグレー, ブラック・塗装 / Light gray, Black・Painted ブロンズアルマイト / Bronze・Anodized
3	パネル Panel	2	アルミ板 / Aluminium A1100P t1.5 アルミ板 / Aluminium A1050P t1.5	ライトグレー, ブラック・塗装 / Light gray, Black・Painted ヘアラインシルバーアルマイト / Silver・Hairline brushed & Anodized
4	サイド金具 / Joint plate	2	鋼板 / Steel SPCC t2.0	三価クロメート / Trivalent chromate
5	取付ビス(サラ M3 x 5) Screw(Countersunk M3 - 5)	12	鉄 Steel	三価黒クロメート Black trivalent chromate
6	ゴム足 / Rubber feet	4	合成ゴム / Rubber	ブラック / Black

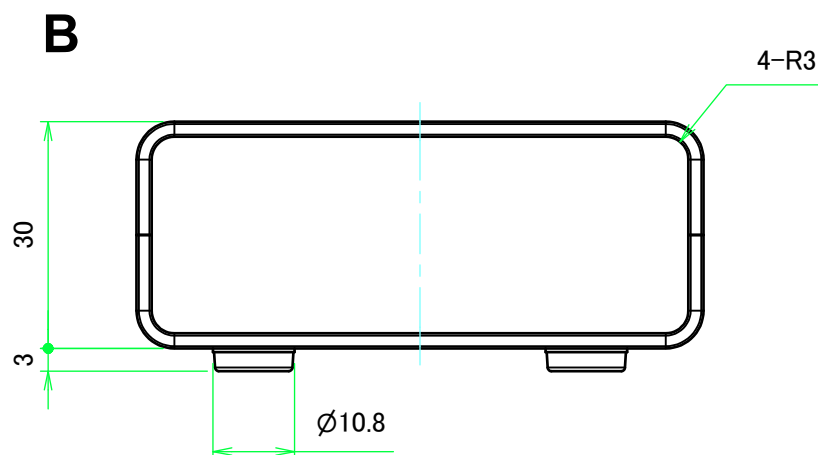
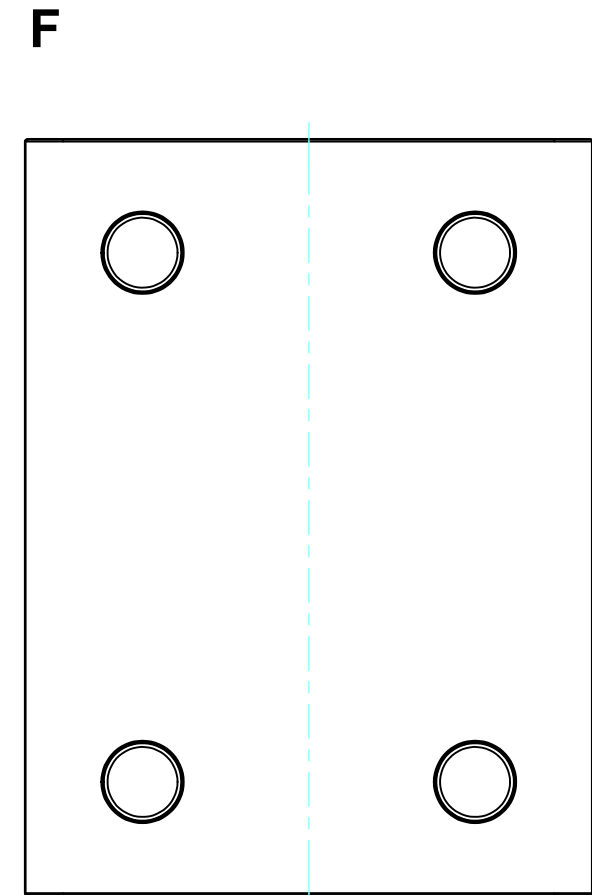
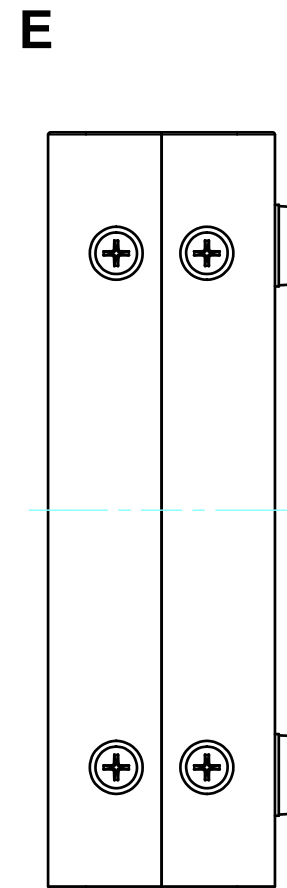
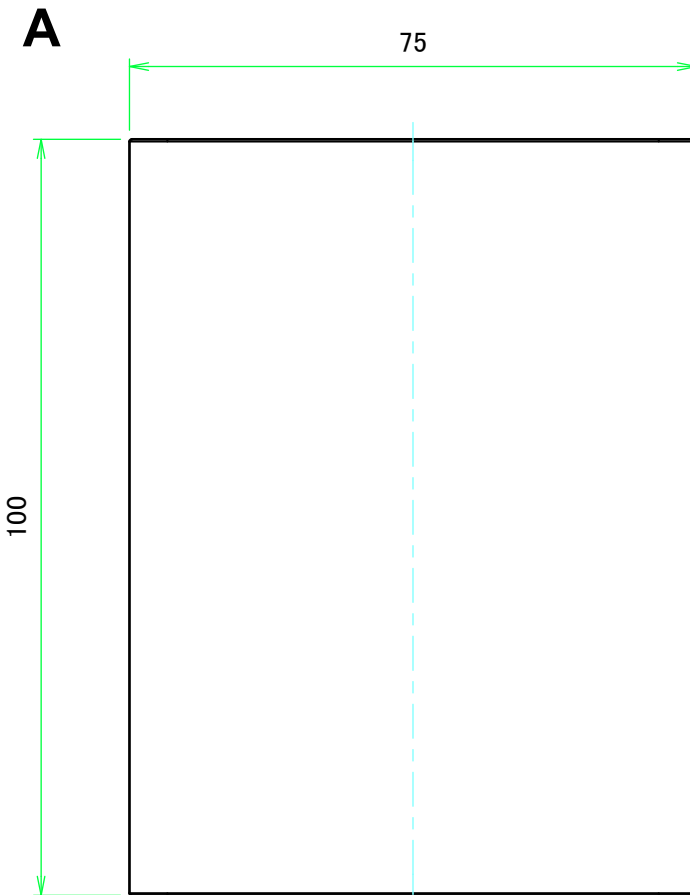
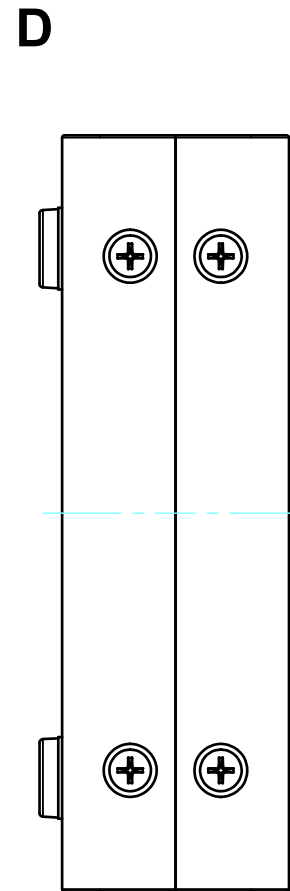
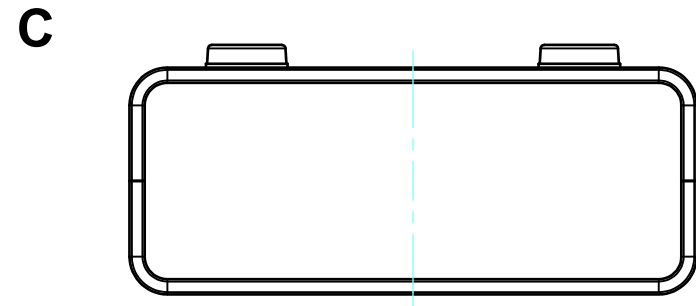



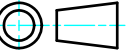
\* ゴム足は任意の場所に貼り付けできます。  
\* Adhesive rubber feet in cluded.

色仕様(型番末尾□) / Color type (End of product number□)		
記号 / Code	上下カバー / Top・Bottom cover	パネル / Panel
GG	ライトグレー / Light gray	ライトグレー / Light gray
BB	ブラック / Black	ブラック / Black
DD	ブロンズ / Bronze	シルバー / Silver

<b>株式会社タカチ電機工業</b> <small>TAKACHI ELECTRONICS ENCLOSURE CO., LTD.</small>			品名/Title ユニバーサルアルミサッシケース UNIVERSAL ALUMINIUM CASE	尺度/Scale 1:1
承認/Approved 中根	検図/Checked 大江	製図/Created 横田	型番/Product number UC7-3-10□	
			作成日/Date 2019/03/04	1 / 4

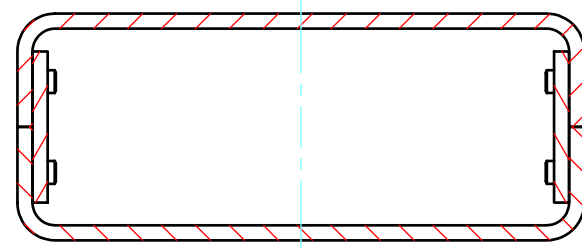
外視 / External View



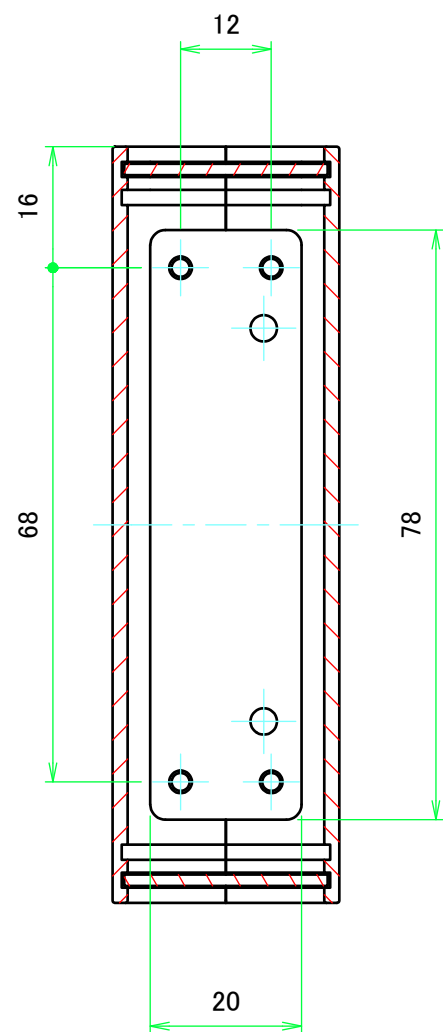
 株式会社タカチ電機工業 TAKACHI ELECTRONICS ENCLOSURE CO., LTD.			品名/Title ユニバーサルアルミサッシケース UNIVERSAL ALUMINIUM CASE	 尺度/Scale 1:1
承認/Approved	検図/Checked	製図/Created	型番/Product number UC7-3-10□	
中根	大江	横田	作成日/Date 2019/03/04	2 / 4

# 内視 / Internal View

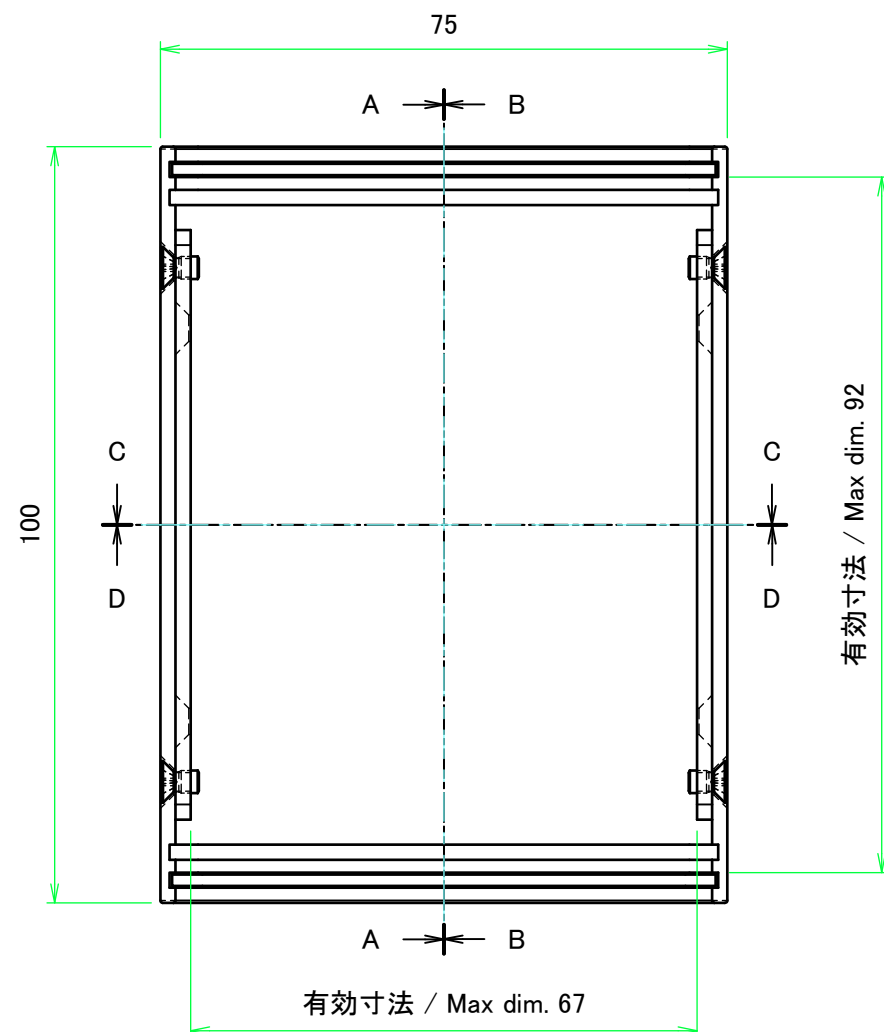
C-C (1:1)



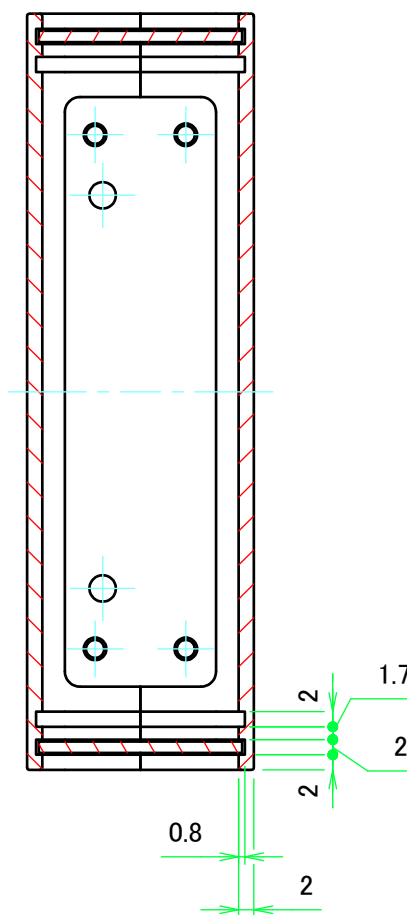
A-A (1:1)



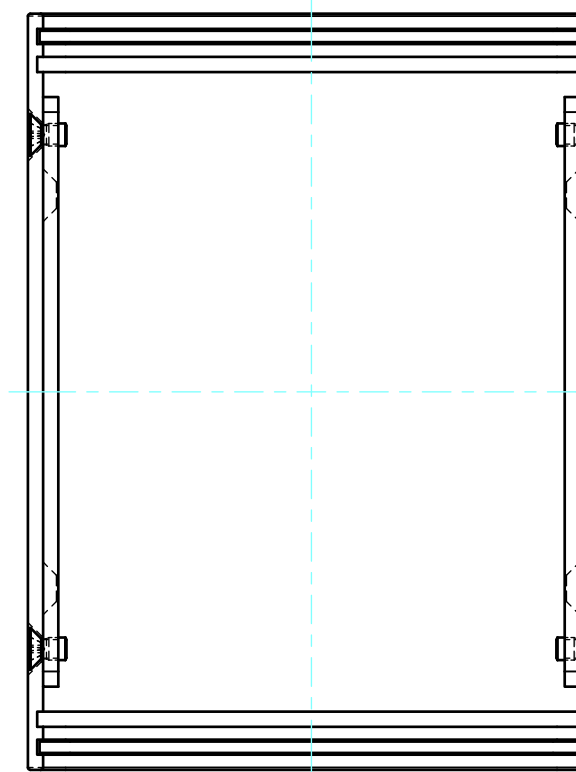
下カバー(内視)  
Bottom cover (Internal view)



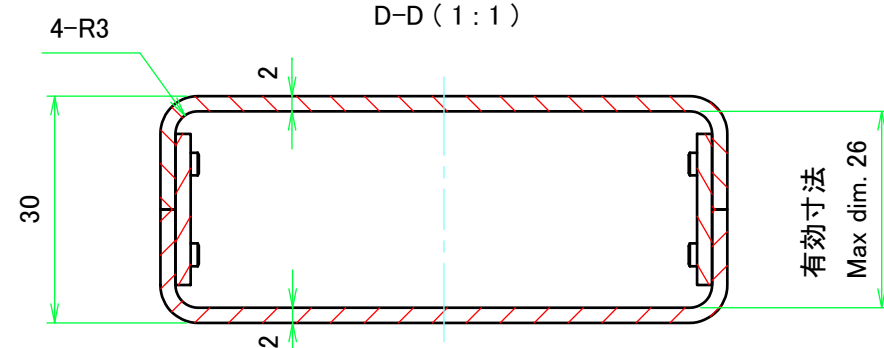
B-B (1:1)



上カバー(内視)  
Top cover (Internal view)

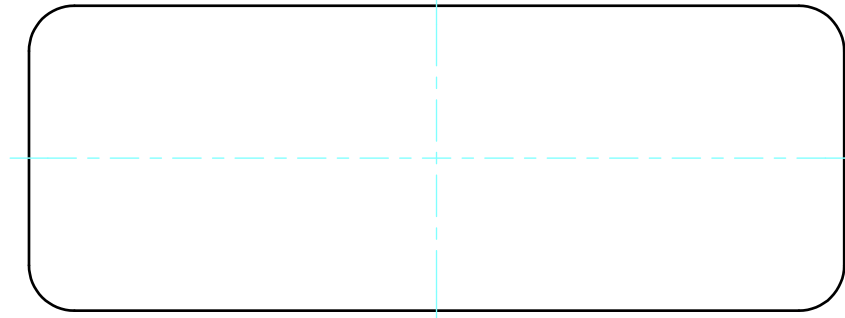
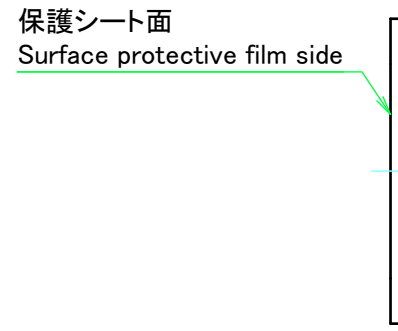
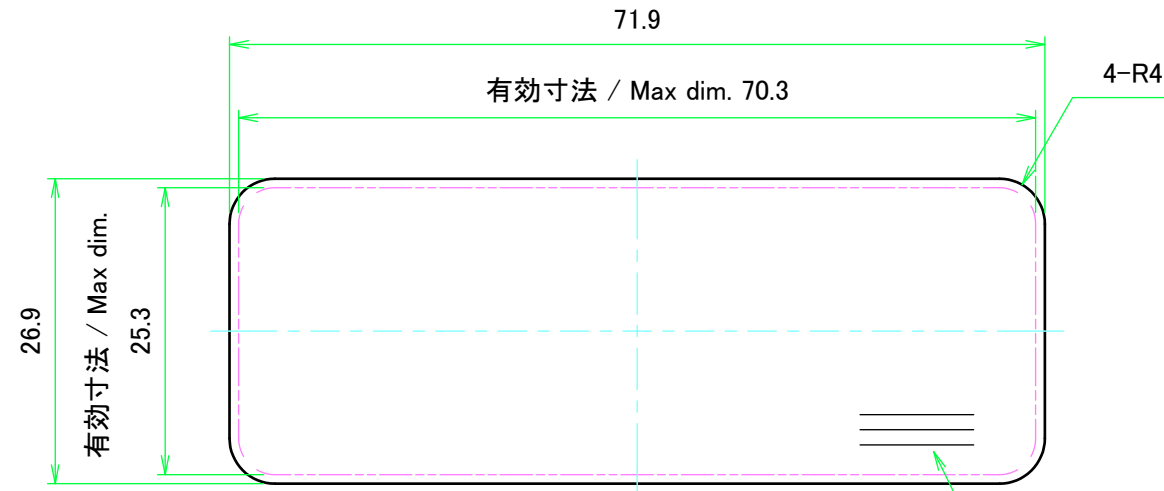


D-D (1:1)



<b>株式会社タカチ電機工業</b> TAKACHI ELECTRONICS ENCLOSURE CO., LTD.			品名/Title ユニバーサルアルミサッシケース UNIVERSAL ALUMINIUM CASE	尺度/Scale 1:1
承認/Approved 中根	検図/Checked 大江	製図/Created 横田	型番/Product number UC7-3-10□	
			作成日/Date 2019/03/04	3 / 4

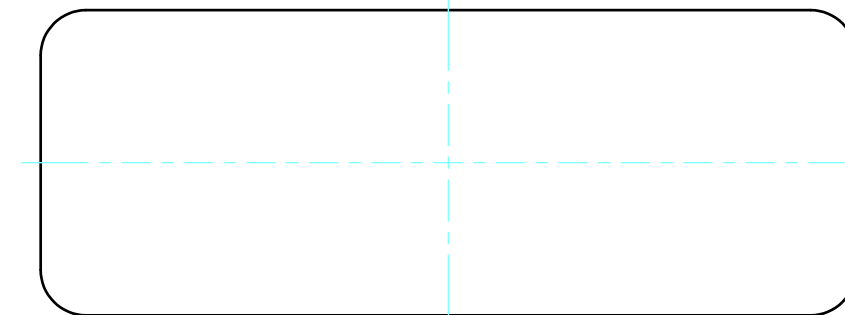
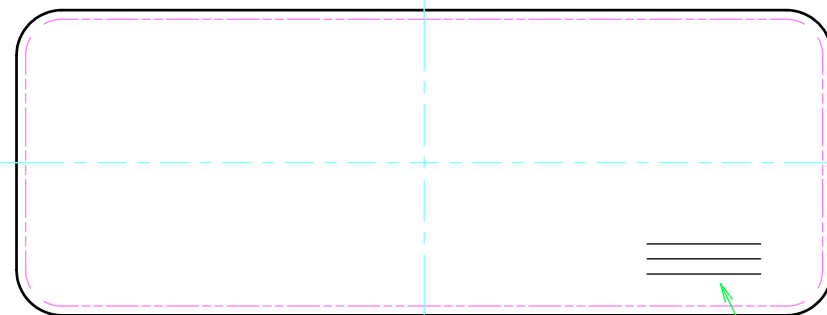
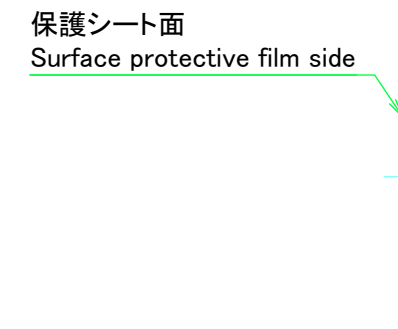
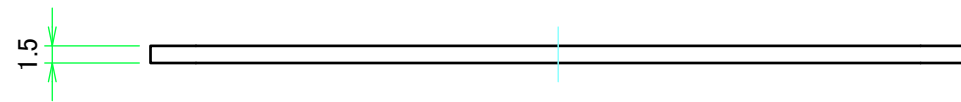
# パネル / Panel



パネル表面 / Panel Frontside

ヘアライン方向 (DD色のみ)  
Hairline brushed direction (color DD only)

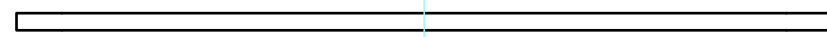
パネル裏面 / Panel Backside



パネル表面 / Panel Frontside

ヘアライン方向 (DD色のみ)  
Hairline brushed direction (color DD only)

パネル裏面 / Panel Backside



株式会社タカチ電機工業 TAKACHI ELECTRONICS ENCLOSURE CO., LTD.			品名/Title ユニバーサルアルミサッシケース UNIVERSAL ALUMINIUM CASE	尺度/Scale 1.5:1
承認/Approved 中根	検図/Checked 大江	製図/Created 横田	型番/Product number UC7-3-10□	
			作成日/Date 2019/03/04	4 / 4