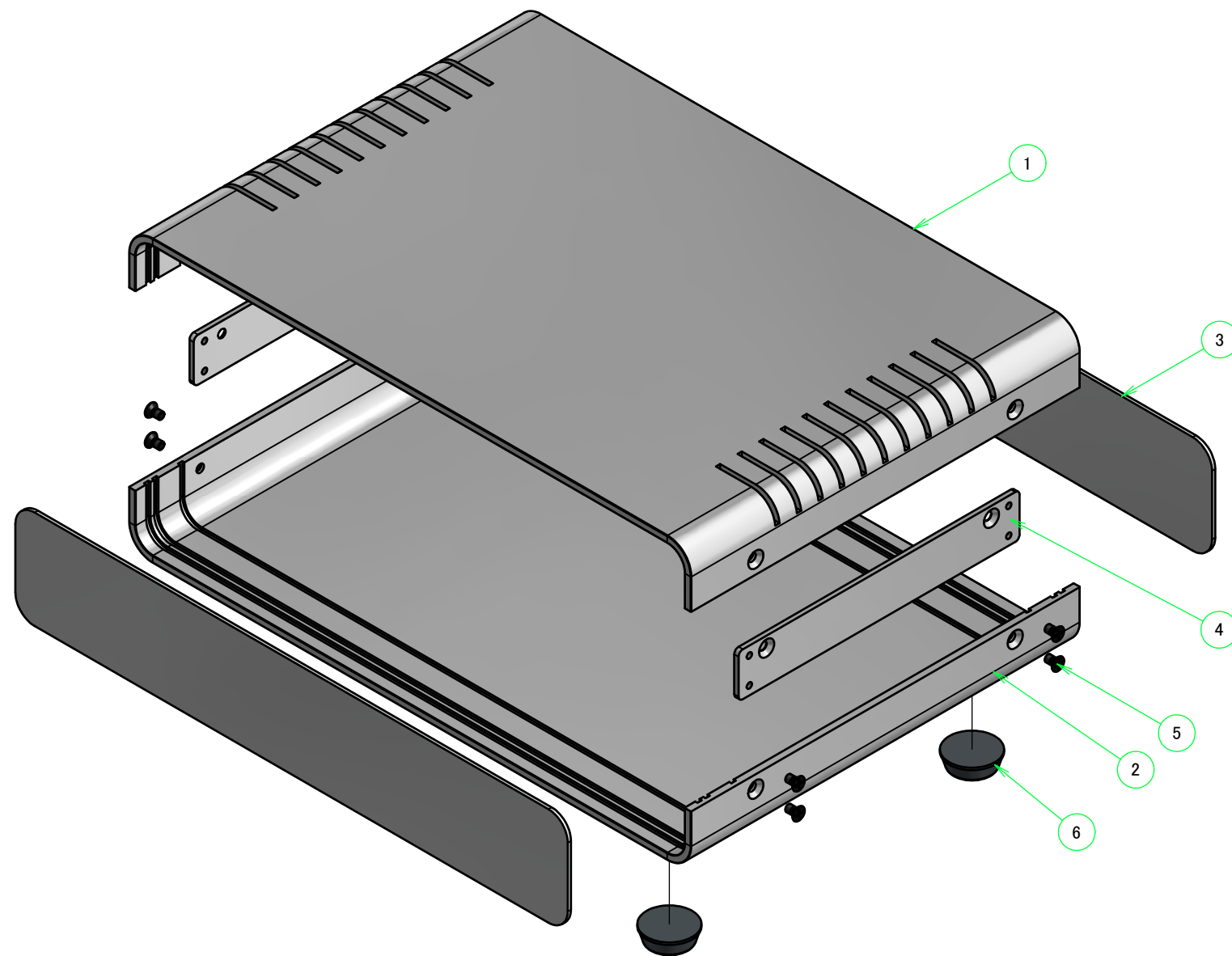
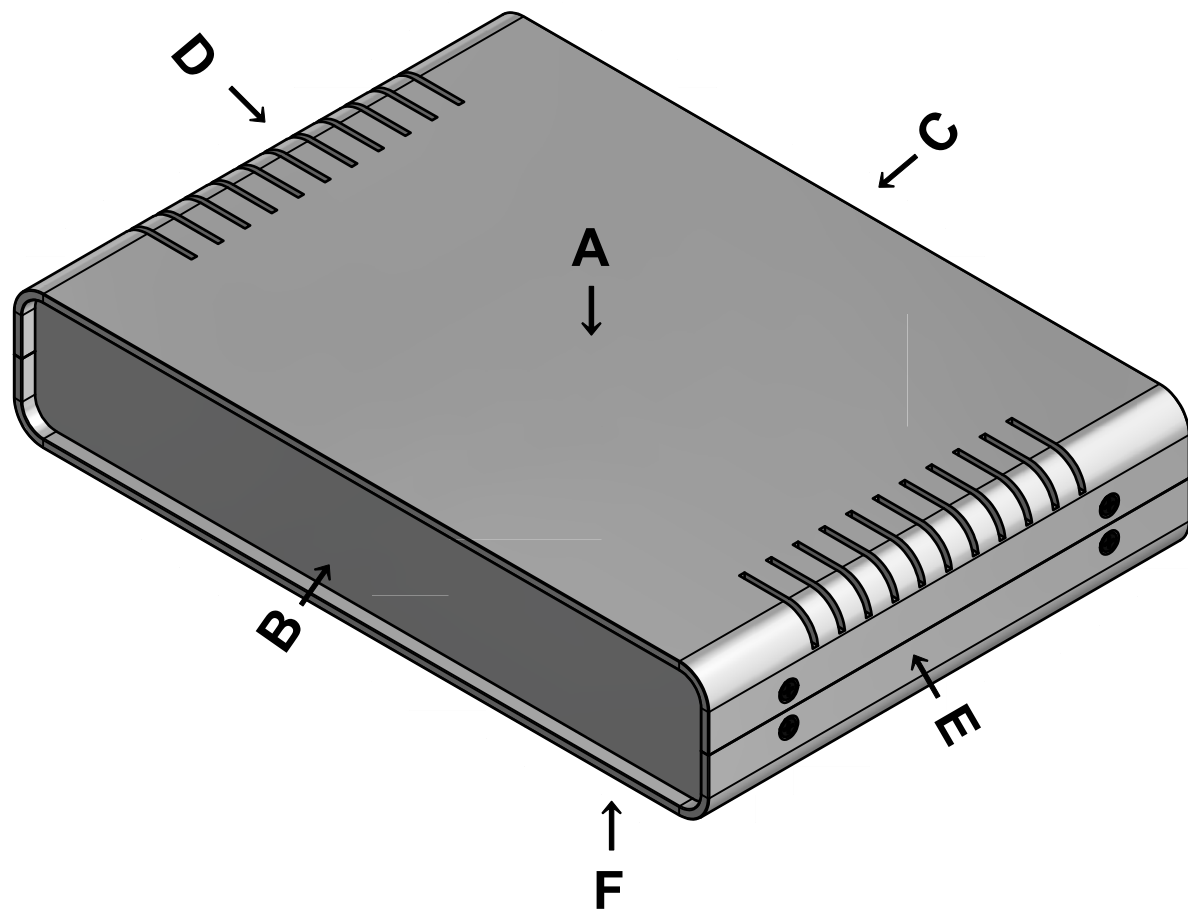


構成内容 / Components				
No.	名称 / Part name	数量 / Pcs	材質 / Material	色・表面処理 / Color・Finish
1	上カバー Top cover	1	アルミ押出材 Extruded aluminium A6063S-T5	ライトグレー, ブラック・塗装 / Light gray, Black・Painted ブロンズアルマイト / Bronze・Anodized
2	下カバー Bottom cover	1	アルミ押出材 Extruded aluminium A6063S-T5	ライトグレー, ブラック・塗装 / Light gray, Black・Painted ブロンズアルマイト / Bronze・Anodized
3	パネル Panel	2	アルミ板 / Aluminium A1100P t1.5 アルミ板 / Aluminium A1050P t1.5	ライトグレー, ブラック・塗装 / Light gray, Black・Painted ヘアラインシルバーアルマイト / Silver・Hairline brushed & Anodized
4	サイド金具 / Joint plate	2	鋼板 / Steel SPCC t2.0	三価クロメート / Trivalent chromate
5	取付ビス(サラ M3 x 5) Screw(Countersunk M3 - 5)	12	鉄 Steel	三価黒クロメート Black trivalent chromate
6	ゴム足 / Rubber feet	4	合成ゴム / Rubber	ブラック / Black



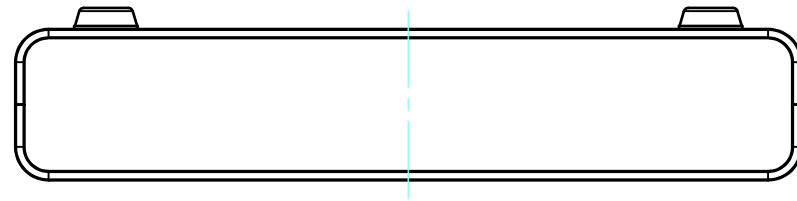
* ゴム足は任意の場所に貼り付けできます。
* Adhesive rubber feet in cluded.

色仕様(型番末尾□) / Color type (End of product number□)		
記号 / Code	上下カバー / Top・Bottom cover	パネル / Panel
GG	ライトグレー / Light gray	ライトグレー / Light gray
BB	ブラック / Black	ブラック / Black
DD	ブロンズ / Bronze	シルバー / Silver

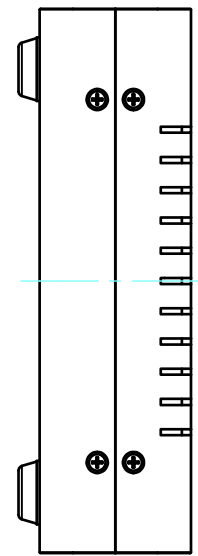
株式会社タカチ電機工業 <small>TAKACHI ELECTRONICS ENCLOSURE CO., LTD.</small>			品名/Title ユニバーサルアルミサッシケース <small>UNIVERSAL ALUMINIUM CASE</small>	尺度/Scale 1:2
承認/Approved 中根	検図/Checked 大江	製図/Created 横田	型番/Product number UC26-5-18□	
			作成日/Date 2019/03/07	1 / 4

外視 / External View

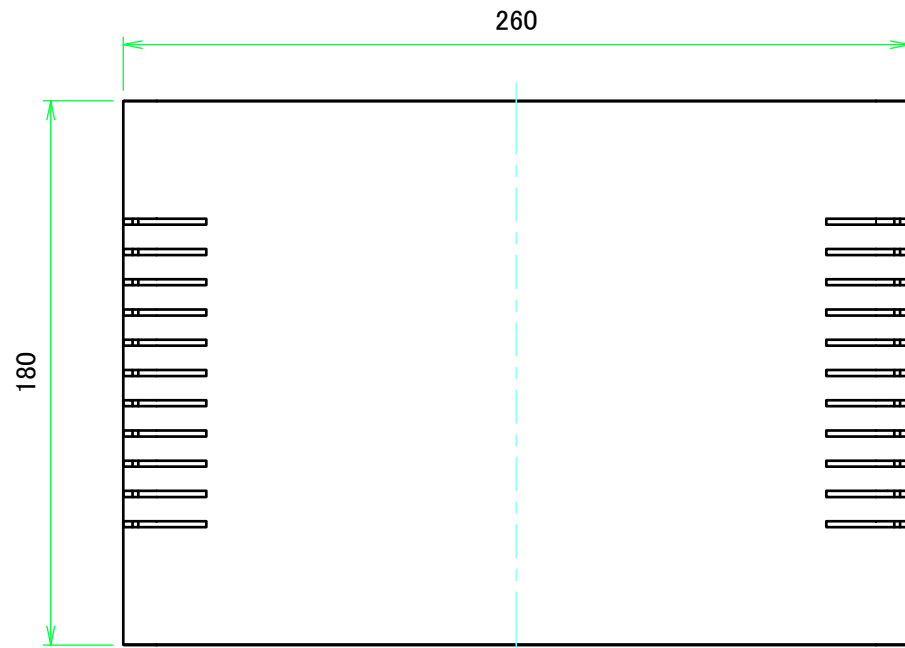
C



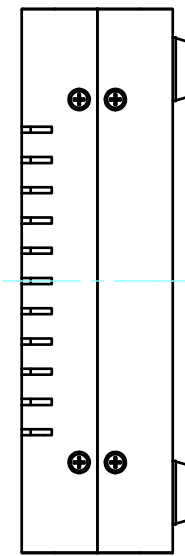
D



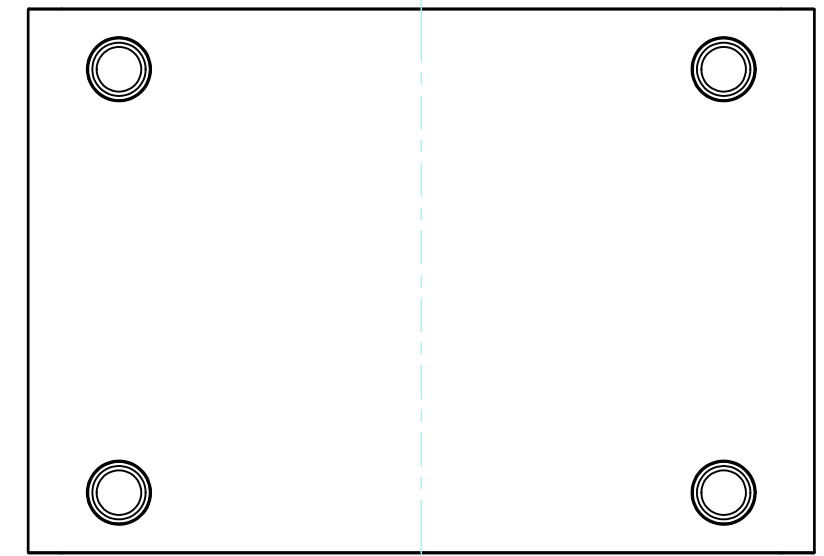
A



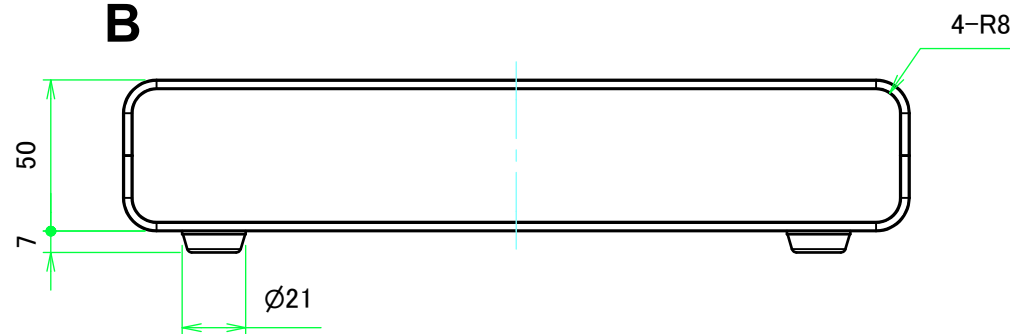
E



F



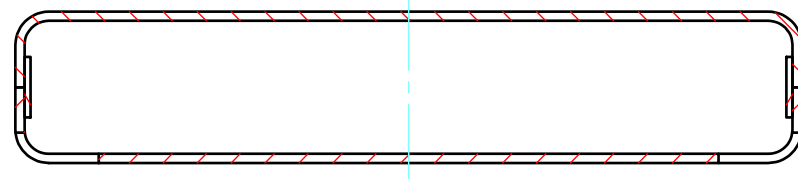
B



株式会社タカチ電機工業 TAKACHI ELECTRONICS ENCLOSURE CO., LTD.		品名/Title ユニバーサルアルミサッシケース UNIVERSAL ALUMINIUM CASE	
承認/Approved	検図/Checked	製図/Created	
中根	大江	横田	作成日/Date 2019/03/07
			尺度/Scale 1:2.5
			2 / 4

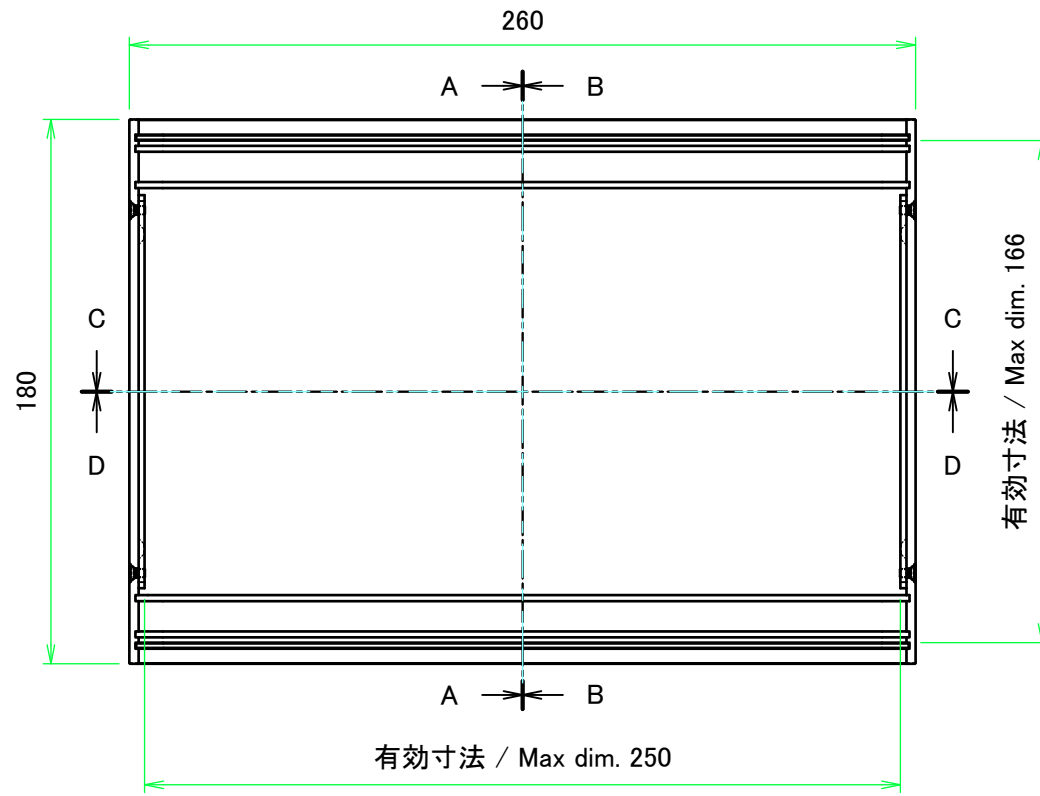
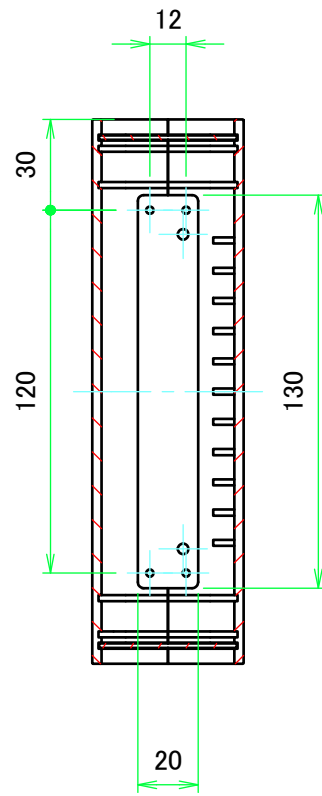
内視 / Internal View

C-C (1:2.5)

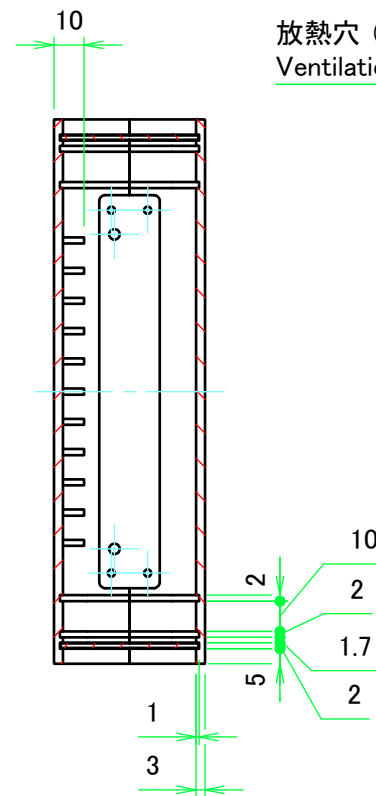


下カバー(内視)
Bottom cover (Internal view)

A-A (1:2.5)

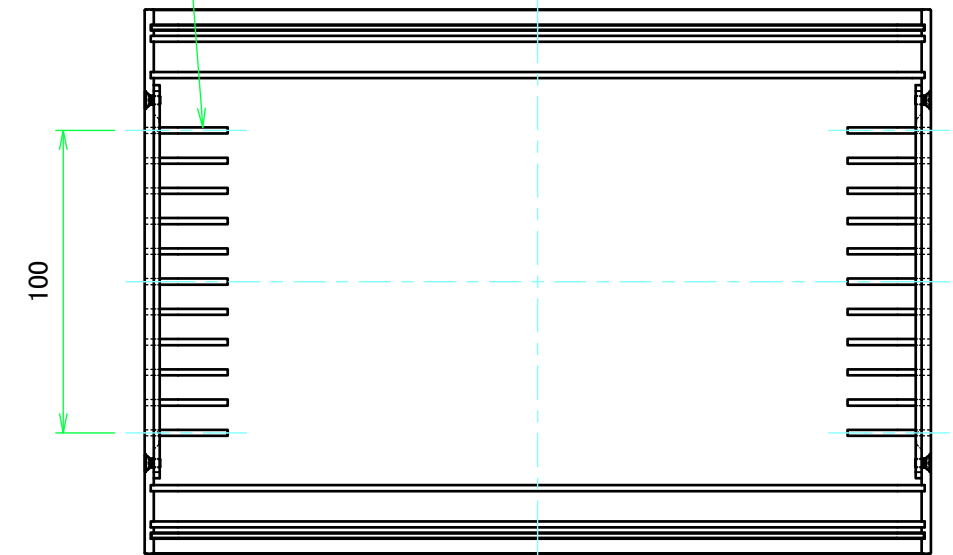


B-B (1:2.5)



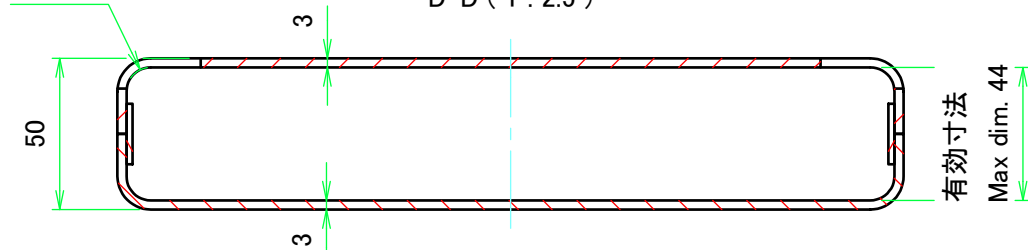
放熱穴 (2x30 P10)
Ventilation slits (2x30 P10)

上カバー(内視)
Top cover (Internal view)



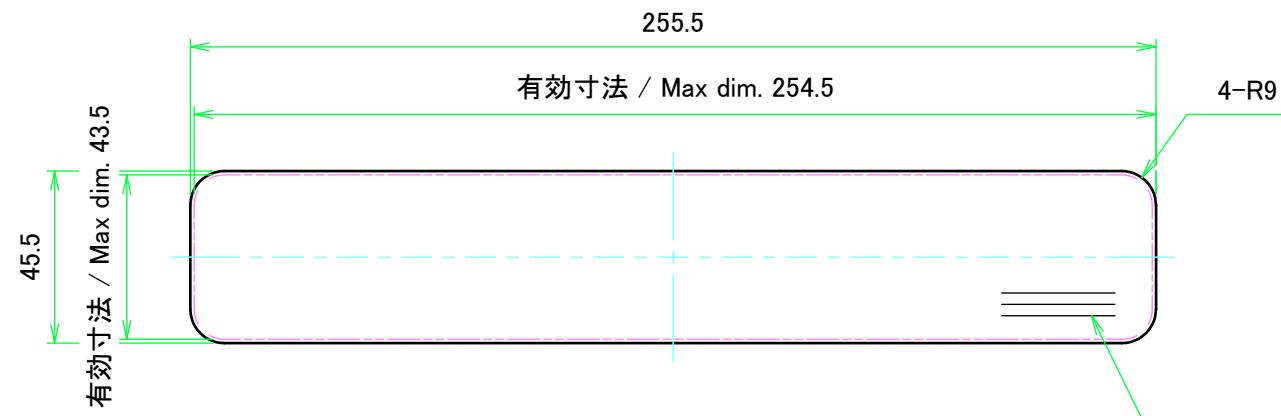
4-R8

D-D (1:2.5)



株式会社タカチ電機工業 <small>TAKACHI ELECTRONICS ENCLOSURE CO., LTD.</small>			品名/Title ユニバーサルアルミサッシケース UNIVERSAL ALUMINIUM CASE	尺度/Scale 1:2.5
承認/Approved	検図/Checked	製図/Created	型番/Product number UC26-5-18□	
中根	大江	横田	作成日/Date 2019/03/07	3 / 4

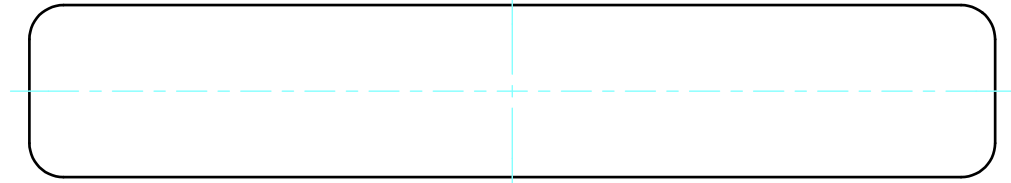
パネル / Panel



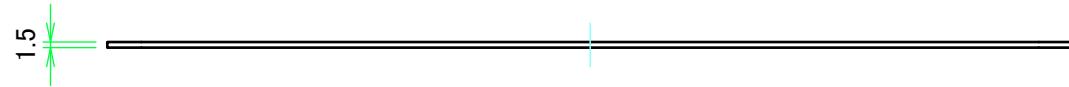
保護シート面
Surface protective film side

ヘアライン方向 (DD色のみ)
Hairline brushed direction (color DD only)

パネル表面 / Panel Frontside



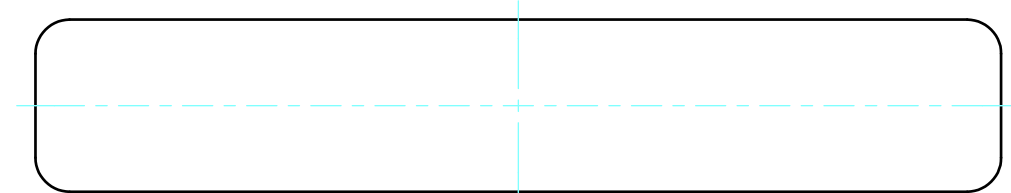
パネル裏面 / Panel Backside



保護シート面
Surface protective film side

ヘアライン方向 (DD色のみ)
Hairline brushed direction (color DD only)

パネル表面 / Panel Frontside



パネル裏面 / Panel Backside

株式会社タカチ電機工業 <small>TAKACHI ELECTRONICS ENCLOSURE CO., LTD.</small>			品名/Title ユニバーサルアルミサッシケース UNIVERSAL ALUMINIUM CASE	尺度/Scale 1:2
承認/Approved	検図/Checked	製図/Created	型番/Product number UC26-5-18□	
中根	大江	横田	作成日/Date 2019/03/07	4 / 4