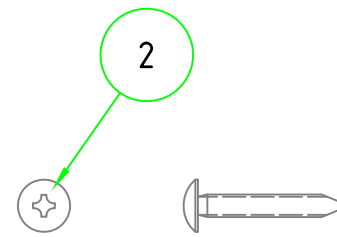
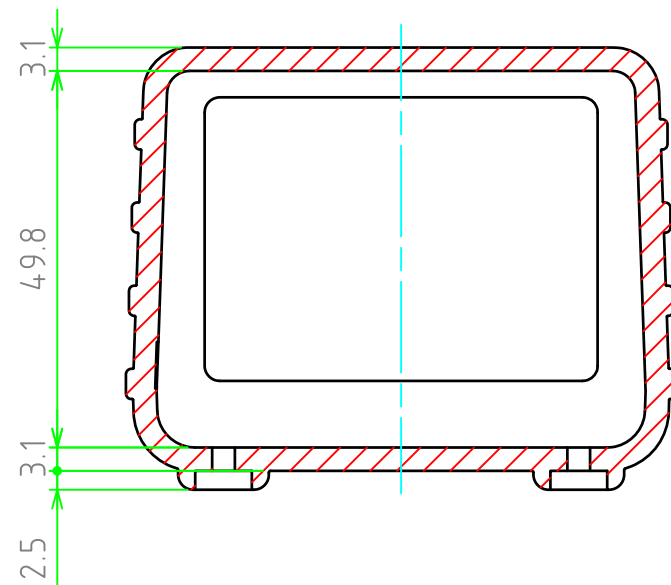
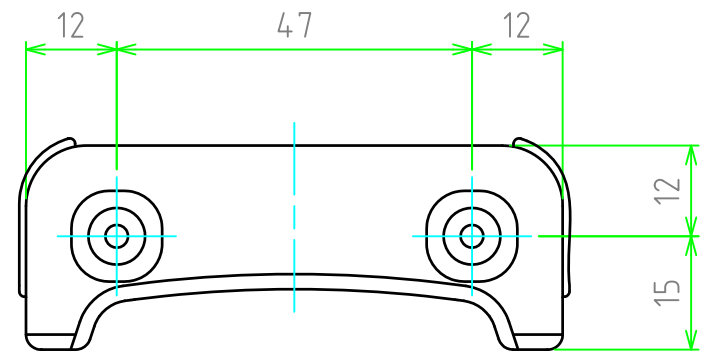
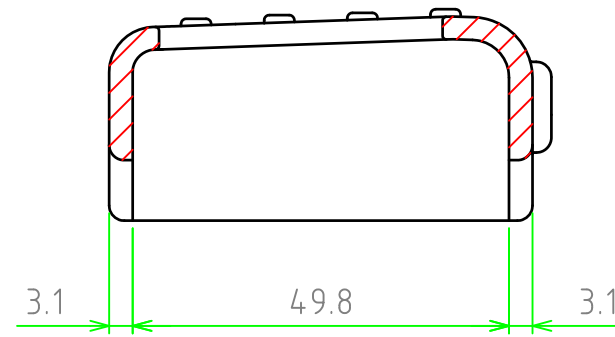
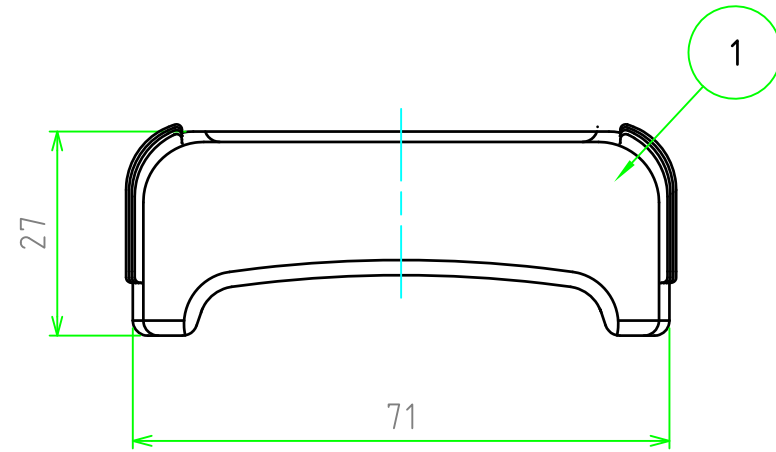
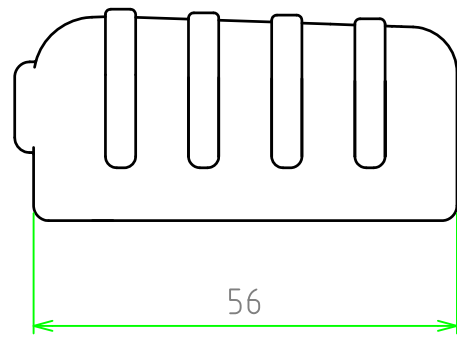
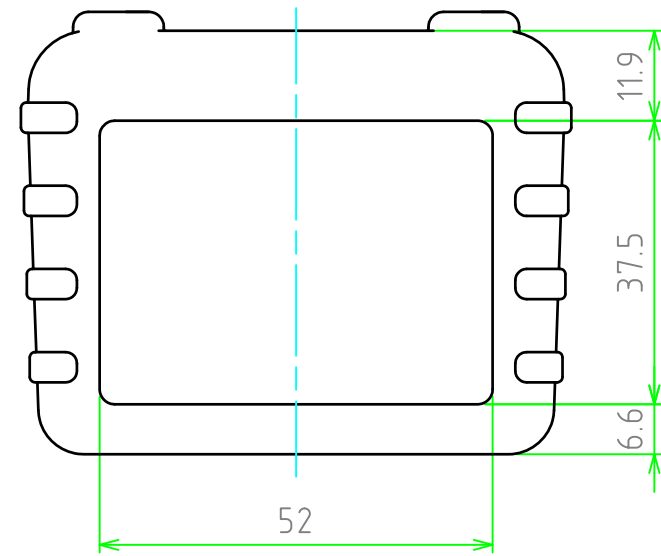


構成内容

照番	名称	数量	材質	色・表面処理
1	シリコンプロテクター	1set	シリコンゴム	ピンク・イエロー・ネイビーブルー・グリーン・ライトグレー・ブラック
2	取付ビス	4	鉄トラスM3×20	三価黒クロームイット



	品名	株式会社タカチ電機工業		
	尺度	1:1	承認	検図
	作成日	2011/02/09	高地(一)	中根
	品名	TWSC型シリコンプロテクター	製図	横田
	型番	TWSC7-5		
	図番			