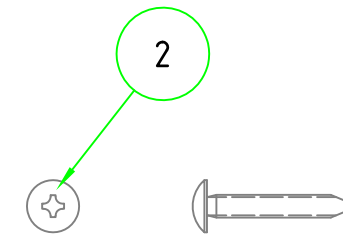
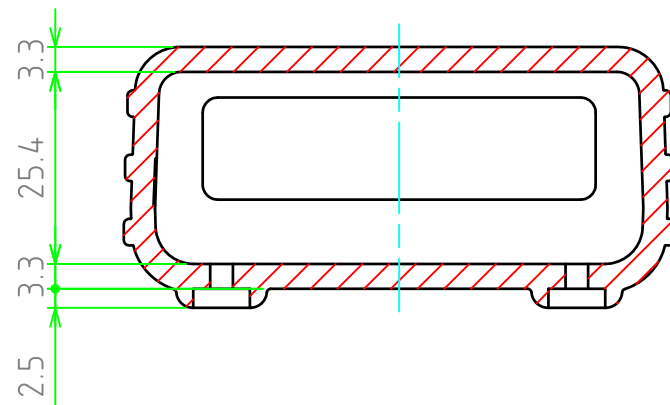
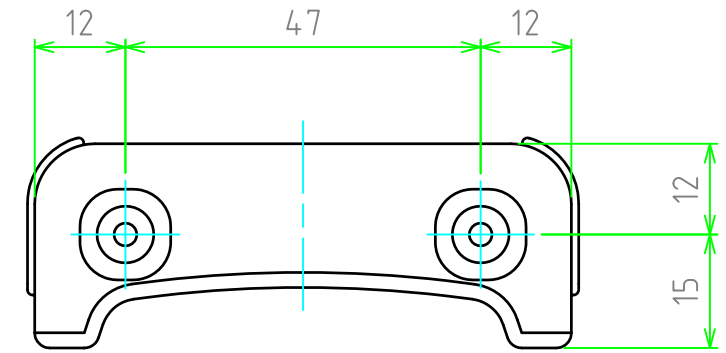
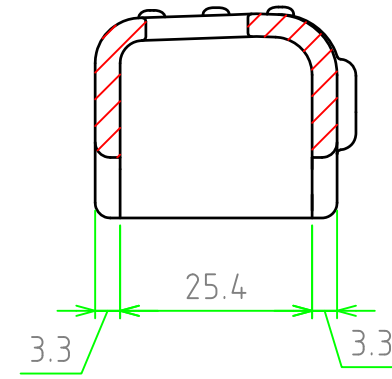
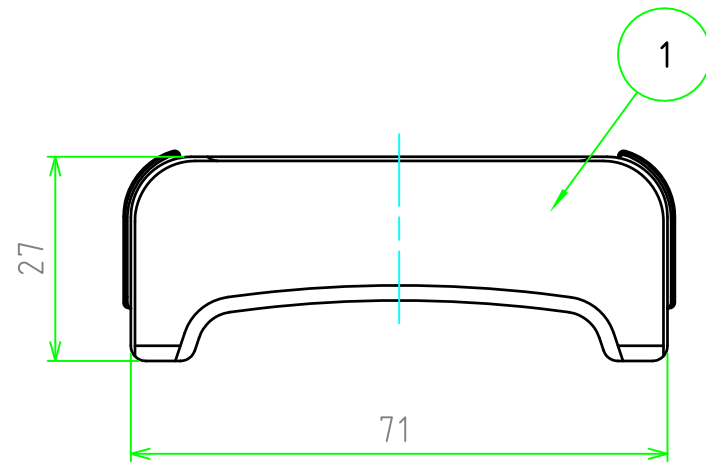
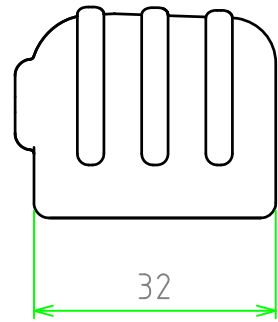
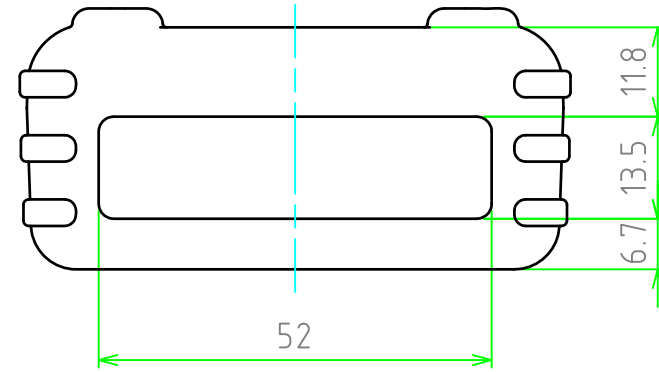



構成内容

照番	名称	数量	材質	色・表面処理
1	シリコンプロテクター	1set	シリコンゴム	ピンク・イエロー・ネイビーブルー・グリーン・ライトグレー・ブラック
2	取付ビス	4	鉄M3×20トラス	三価黒クロームメイト



 尺度 1:1 作成日 2011/02/07	品名	株式会社タカチ電機工業		
	型番	TWSC7-3	承認	検図
	図番		高地(一)	中根