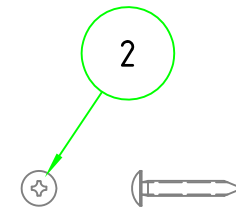
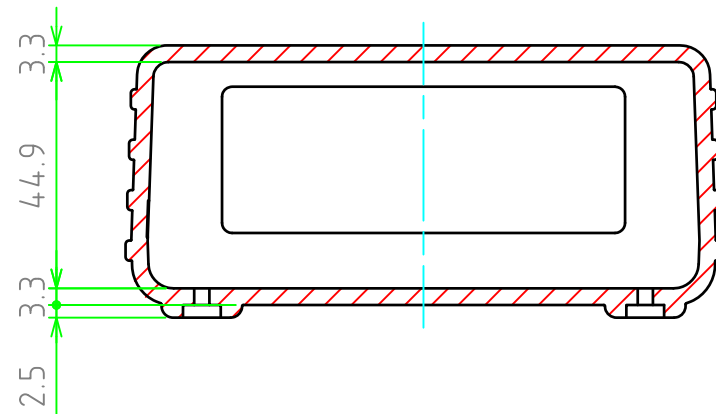
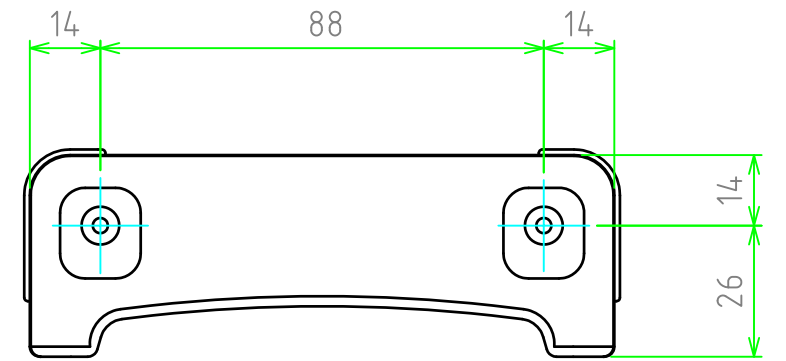
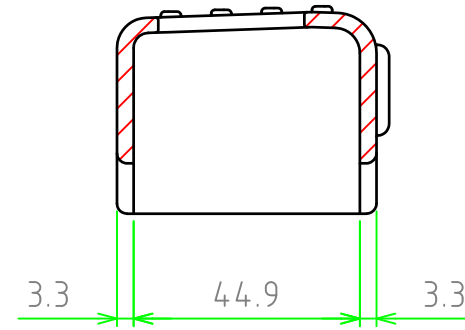
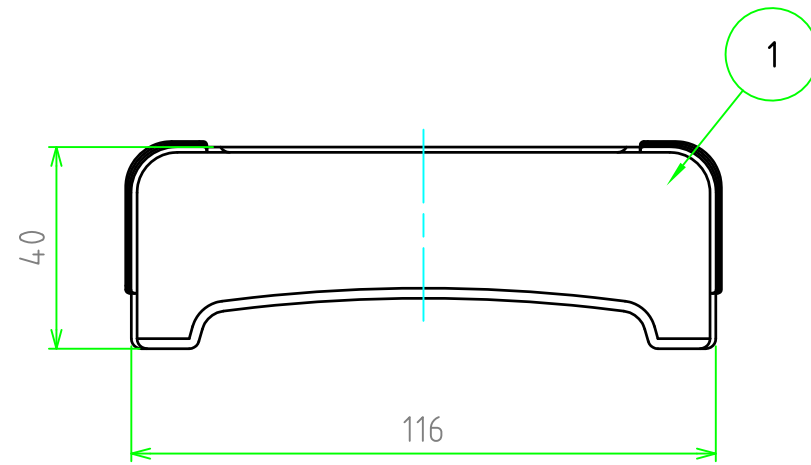
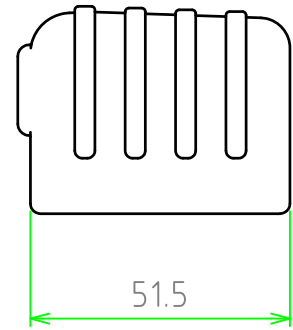
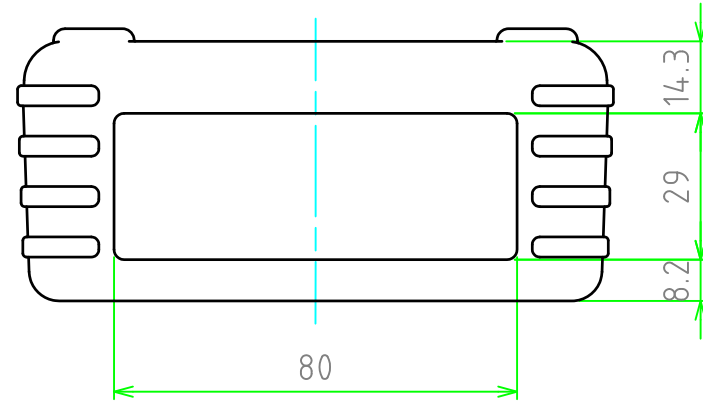
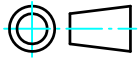


構成内容

照番	名称	数量	材質	色・表面処理
1	シリコンプロテクター	1set	シリコンゴム	ピンク・イエロー・ネイビーブルー・グリーン・ライトグレー・ブラック
2	取付ビス	4	鉄トラスM3×20	三価黒クロームメイト



 尺度 1:1.5 作成日 2011/02/15	品名 TWSC型シリコンプロテクター	株式会社タカチ電機工業		
	型番 TWSC11-5	承認 高地(一)	検図 中根	製図 横田
	図番			