

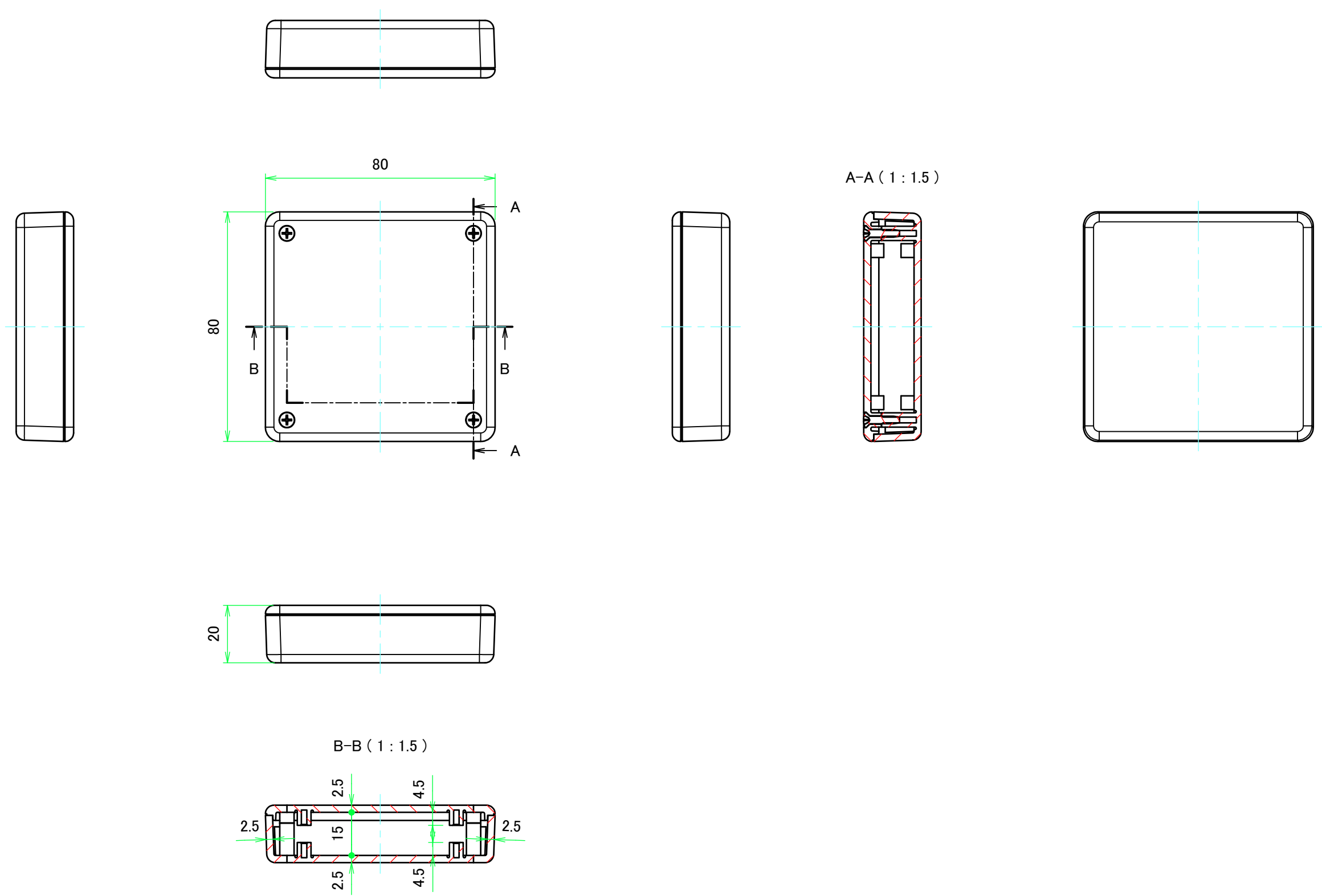
構成内容 / Components

| No. | 名称 / Part name | 数量 / Pcs | 材質 / Material | 色・表面処理 / Color・Finish |
|-----|--|----------|---|--------------------------|
| 1 | 上カバー Top cover | 1 | 難燃性ABS樹脂 UL94V-0 Flame-resistant ABS UL94V-0 | オフホワイト Off-white |
| 2 | 下カバー Bottom cover | 1 | 難燃性ABS樹脂 UL94V-0 Flame-resistant ABS UL94V-0 | オフホワイト Off-white |
| 3 | 取付ビス (M2.6 x 12 丸皿タッピング) Screw (M2.6 - 12 Raised countersunk head self tapping) | 4 | 鉄 Steel | ニッケルメッキ Nickel plated |

■テクニカルデータ / Technical Data■

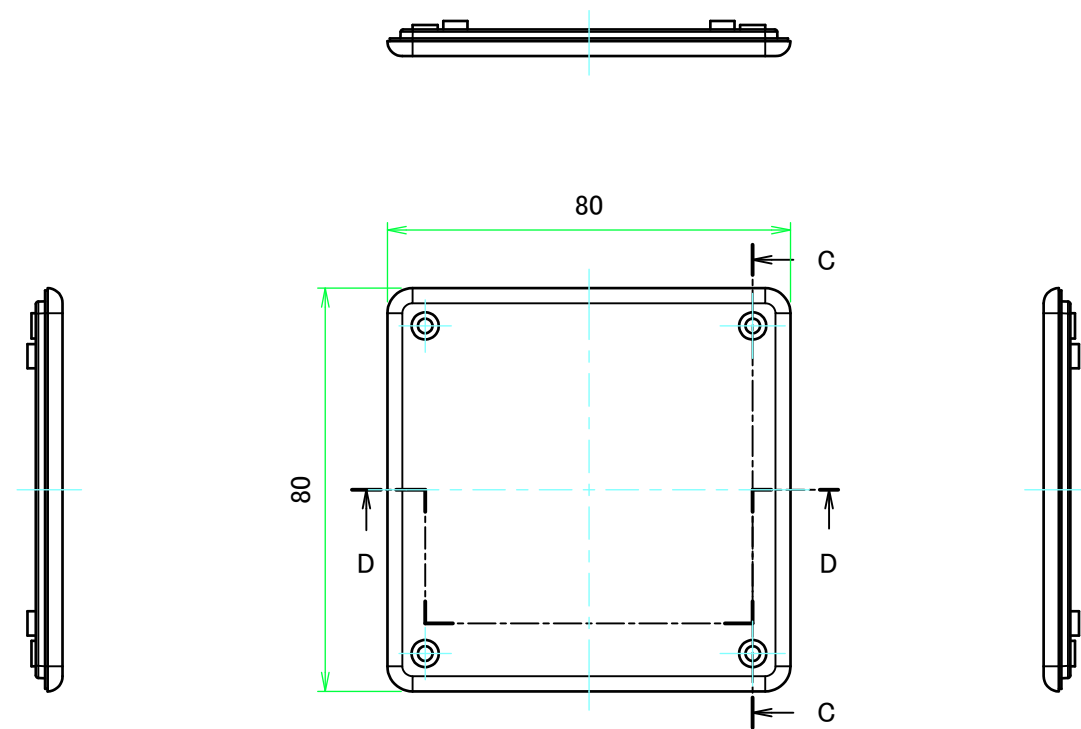
使用温度範囲 / Operating temperature : -10°C ~ +60°C

| | | | |
|--|------------|---|------------------------|
| 株式会社タカチ電機工業 <small>TAKACHI ELECTRONICS ENCLOSURE CO., LTD.</small> | | 品名/Title 難燃性プラスチックケース <small>Flame-resistant PLASTIC ENCLOSURE</small> | 尺度/Scale 1:1 |
| 承認/Approved | 検図/Checked | 製図/Created | |
| | 野村 | 横田 | 作成日/Date 2017/07/24 |
| | | | 1 / 4 |

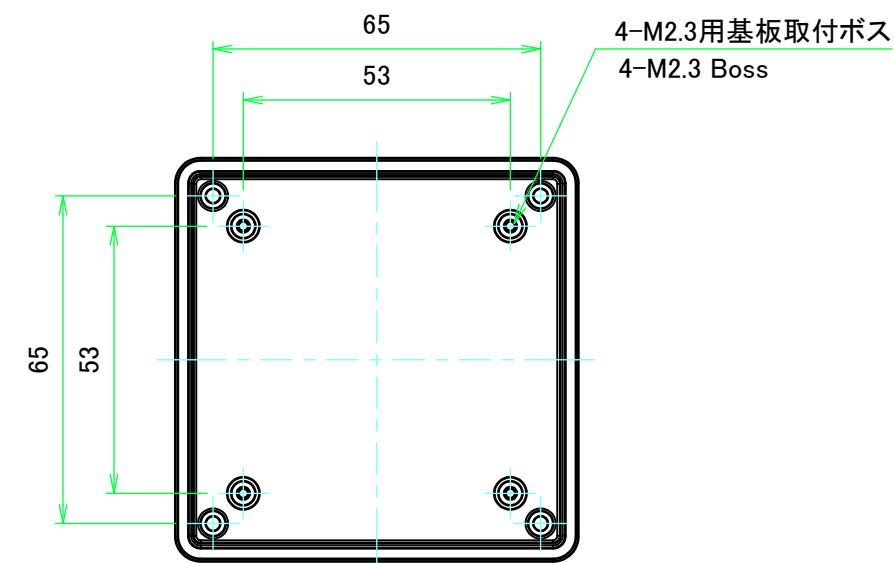
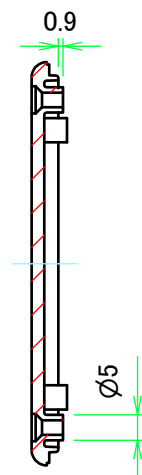


| | | | |
|--|-------------------------|--|-------|
| 株式会社タカチ電機工業 <small>TAKACHI ELECTRONICS ENCLOSURE CO., LTD.</small> | | 品名/Title 難燃性プラスチックケース Flame-resistant PLASTIC ENCLOSURE | |
| 承認/Approved | 検図/Checked 野村 | 製図/Created 横田 | |
| | | 型番/Product number TWN8-2-8W | 2 / 4 |
| | | 作成日/Date 2017/07/24 | |

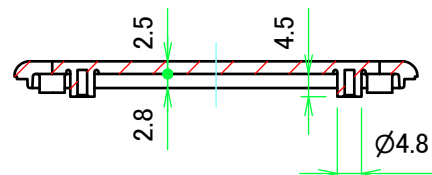
上カバー / Top cover



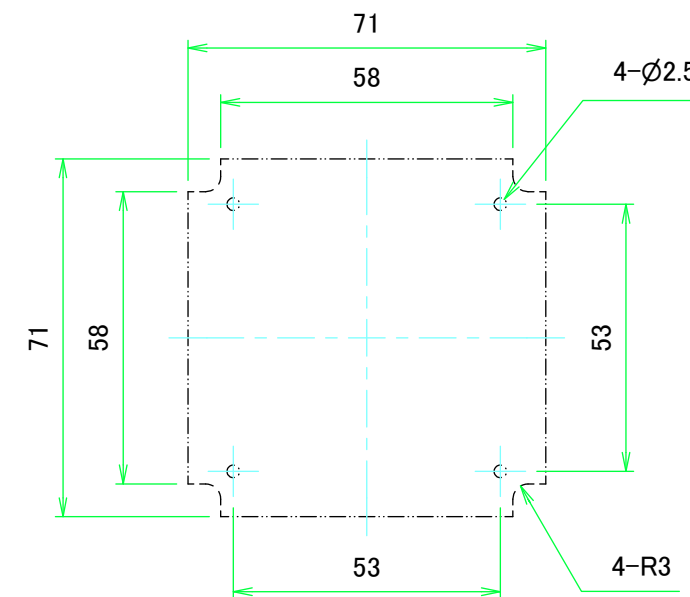
C-C (1:1.5)



D-D (1:1.5)

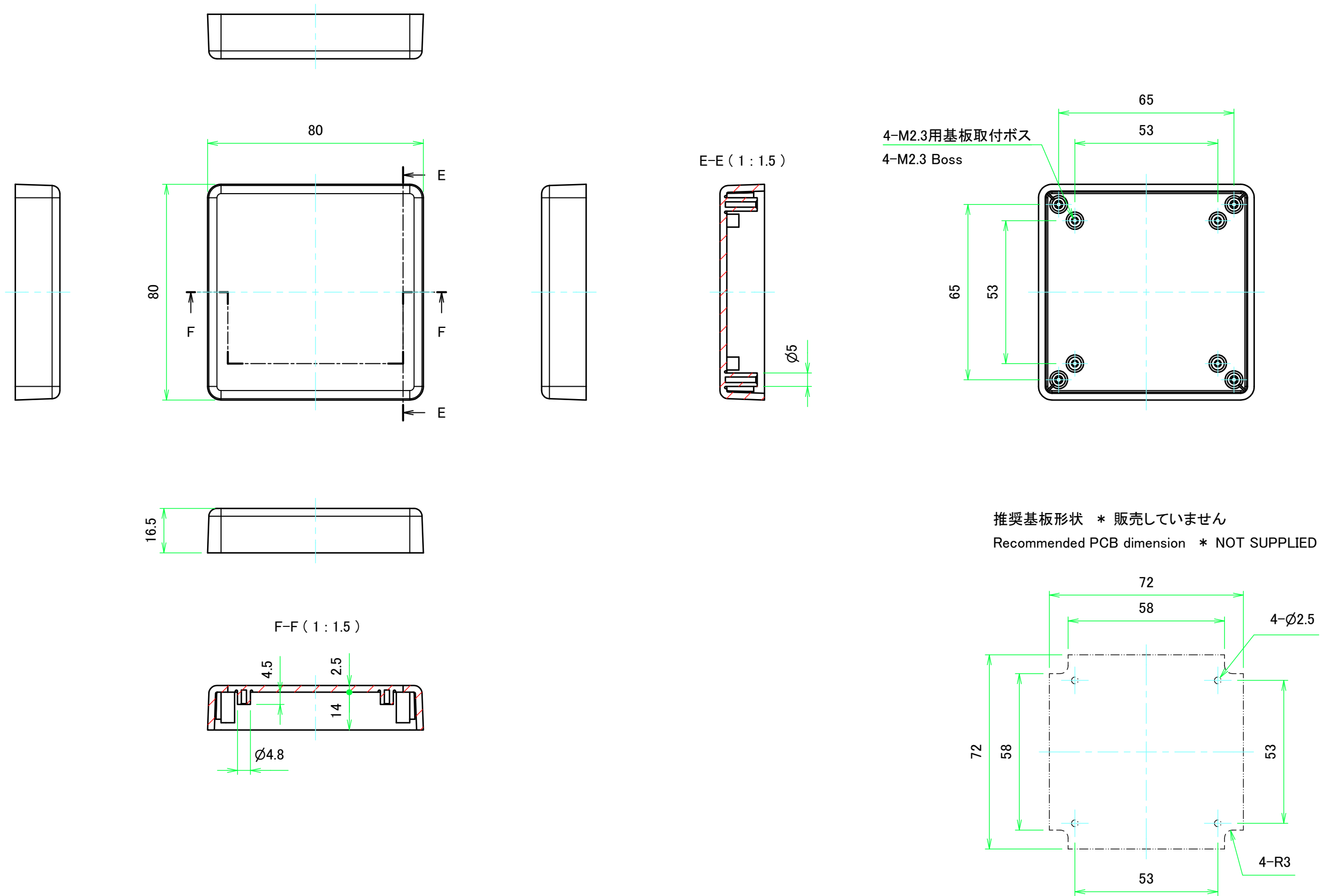


推奨基板形状 * 販売していません
Recommended PCB dimension * NOT SUPPLIED



| | | | |
|--|------------|---|---------------------|
| 株式会社タカチ電機工業 TAKACHI ELECTRONICS ENCLOSURE CO., LTD. | | 品名/Title 難燃性プラスチックケース Flame-resistant PLASTIC ENCLOSURE | 尺度/Scale 1:1.5 |
| 承認/Approved | 検図/Checked | 製図/Created | |
| | 野村 | 横田 | 作成日/Date 2017/07/24 |
| | | | 3 / 4 |

下カバー / Bottom Cover



| | | | | |
|---|------------|------------|--|-------------------|
| 株式会社タカチ電機工業 TAKACHI ELECTRONICS ENCLOSURE CO., LTD. | | | 品名/Title 難燃性プラスチックケース Flame-resistant PLASTIC ENCLOSURE | 尺度/Scale 1:1.5 |
| 承認/Approved | 検図/Checked | 製図/Created | 型番/Product number TWN8-2-8W | |
| | 野村 | 横田 | 作成日/Date 2017/07/24 | 4 / 4 |