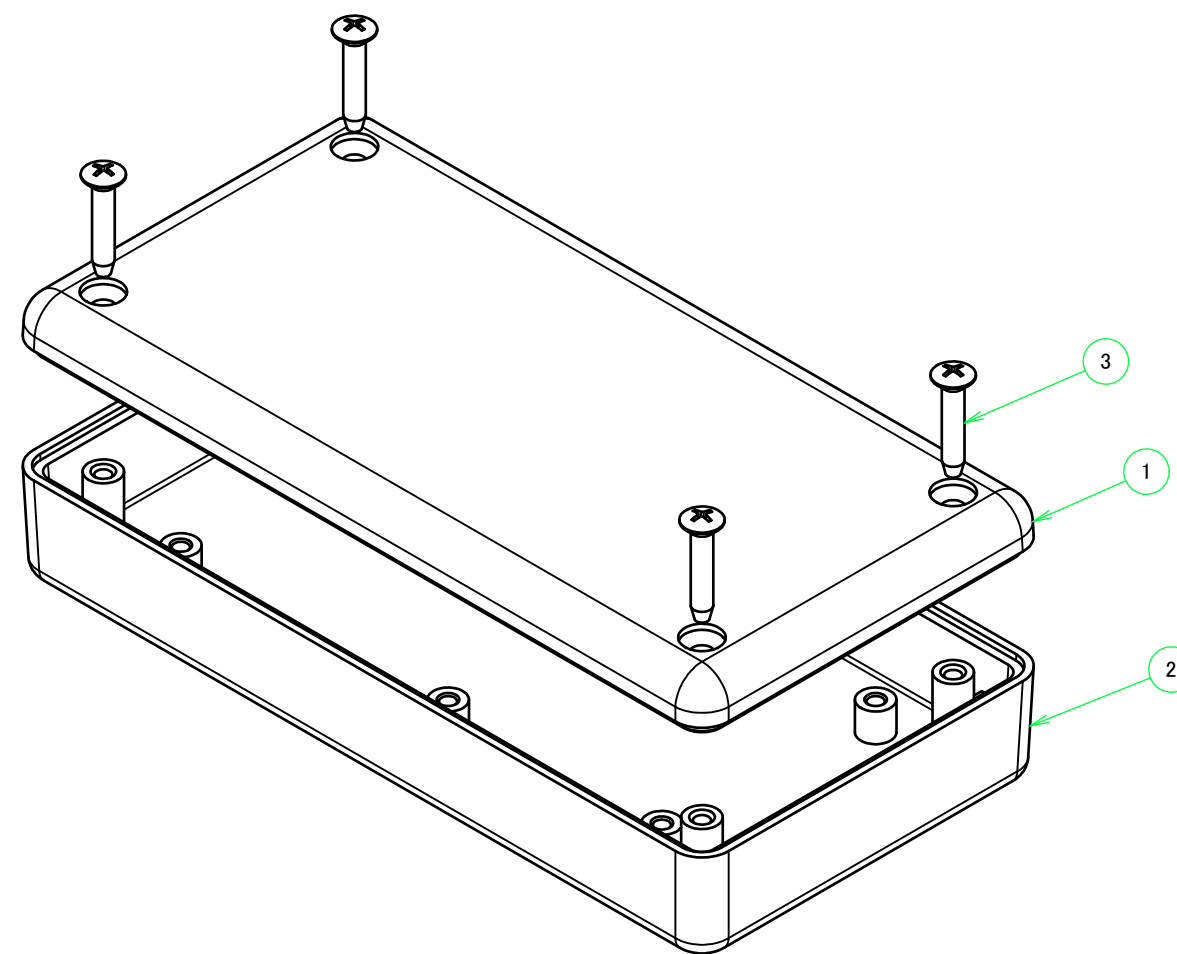
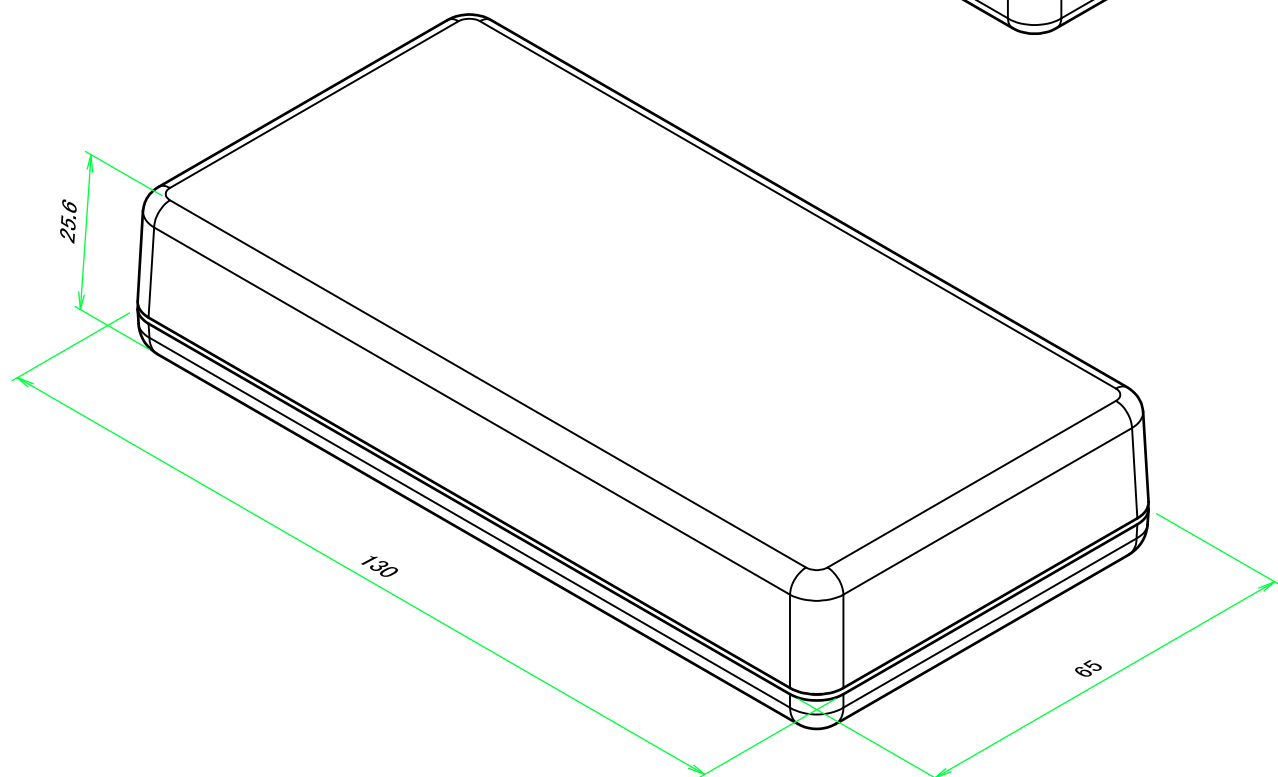
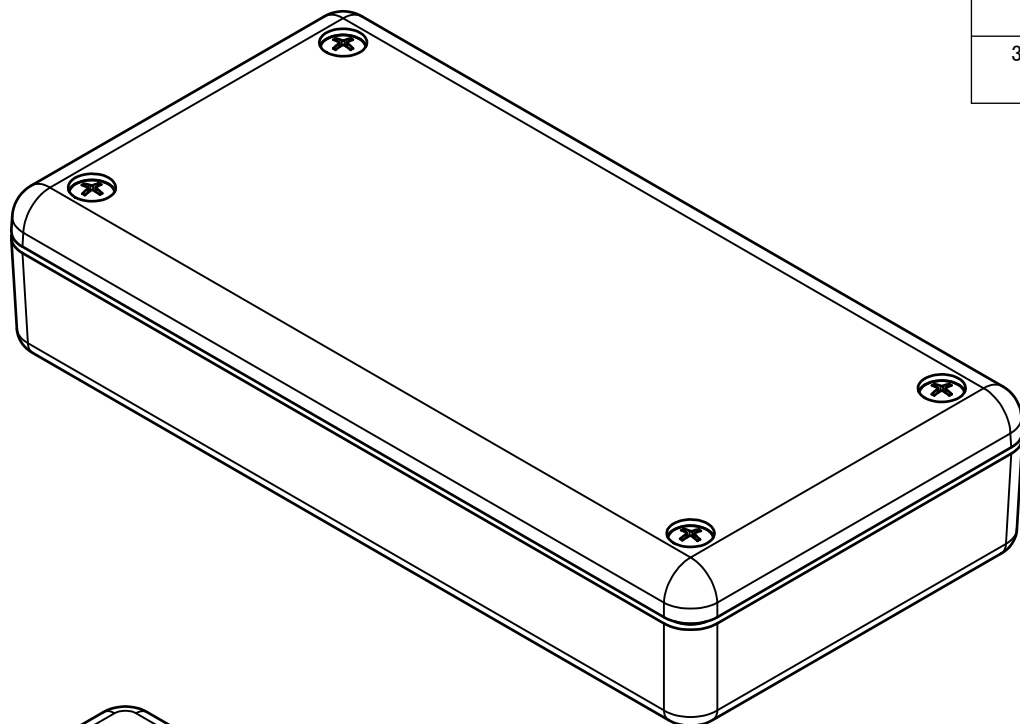


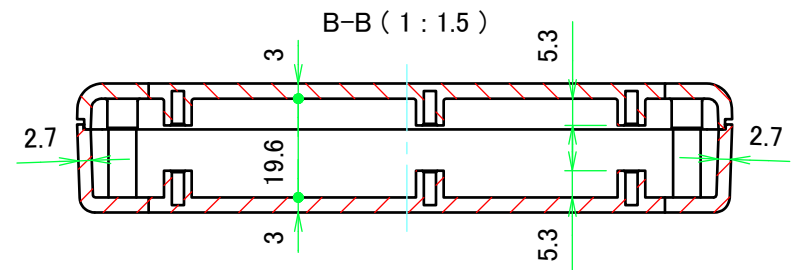
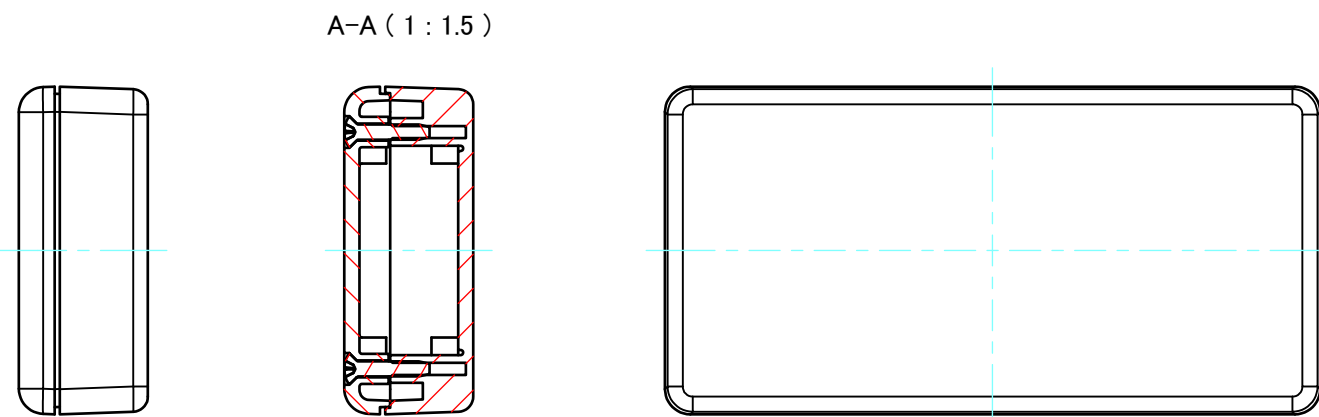
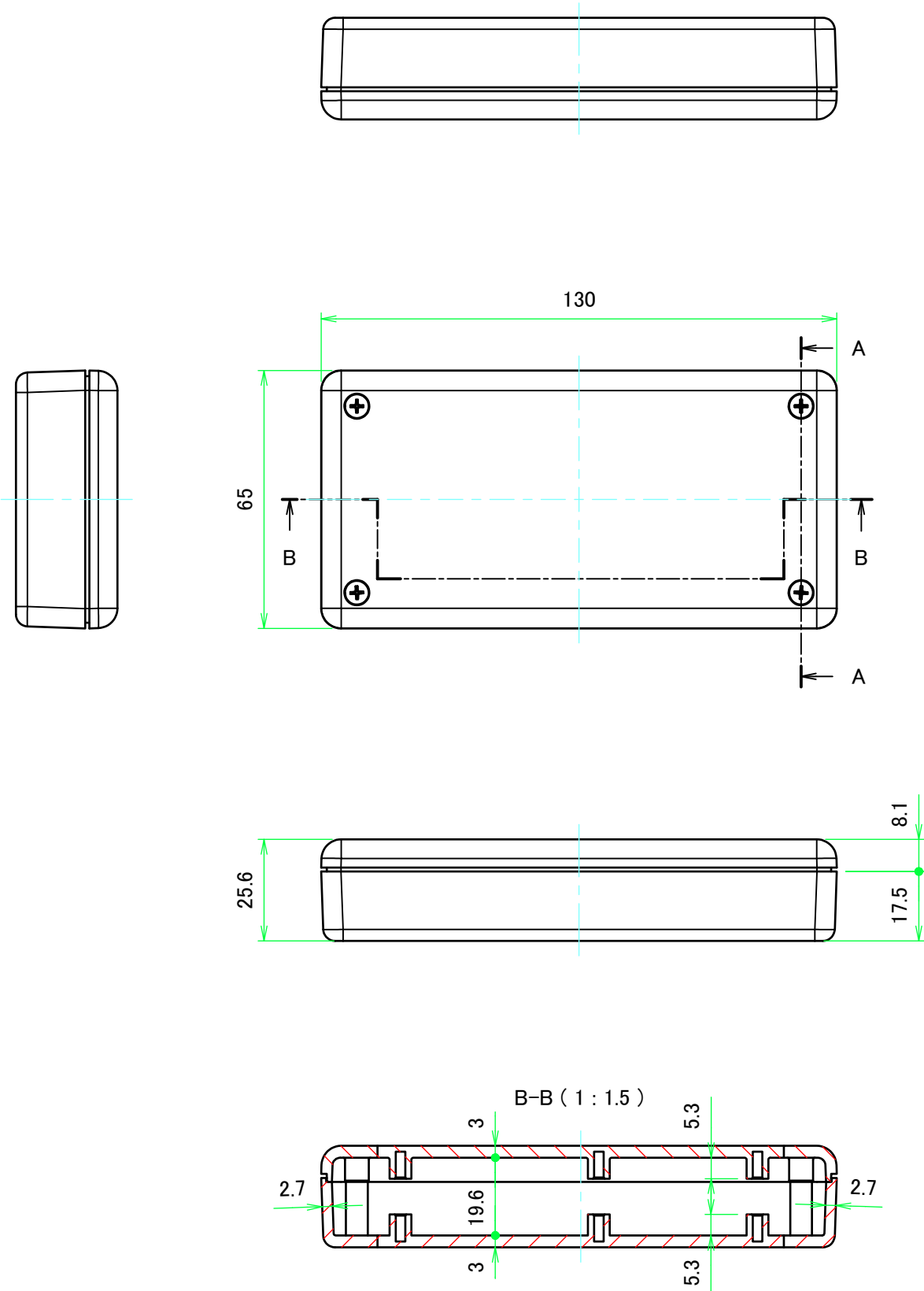
構成内容 / Components				
No.	名称 / Part name	数量 / Pcs	材質 / Material	色・表面処理 / Color・Finish
1	上カバー Top cover	1	難燃性ABS樹脂 UL94V-0 Flame-resistant ABS UL94V-0	オフホワイト Off-white
2	下カバー Bottom cover	1	難燃性ABS樹脂 UL94V-0 Flame-resistant ABS UL94V-0	オフホワイト Off-white
3	取付ビス(M3 x 16 丸皿タッピング) Screw(M3 - 16 Raised countersunk head self tapping)	4	鉄 Steel	ニッケルメッキ Nickel plated

■テクニカルデータ / Technical Data■

使用温度範囲 / Operating temperature : -10°C ~ +60°C

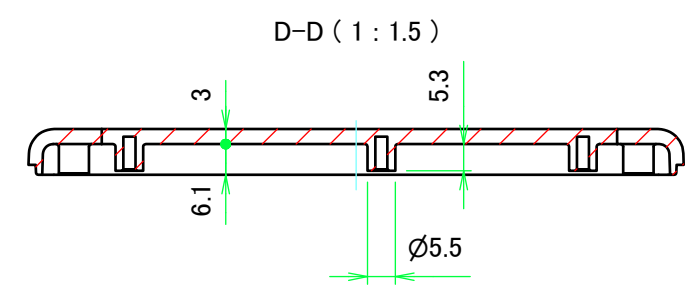
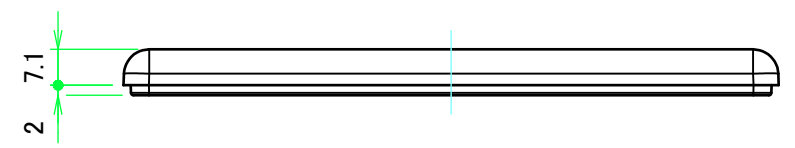
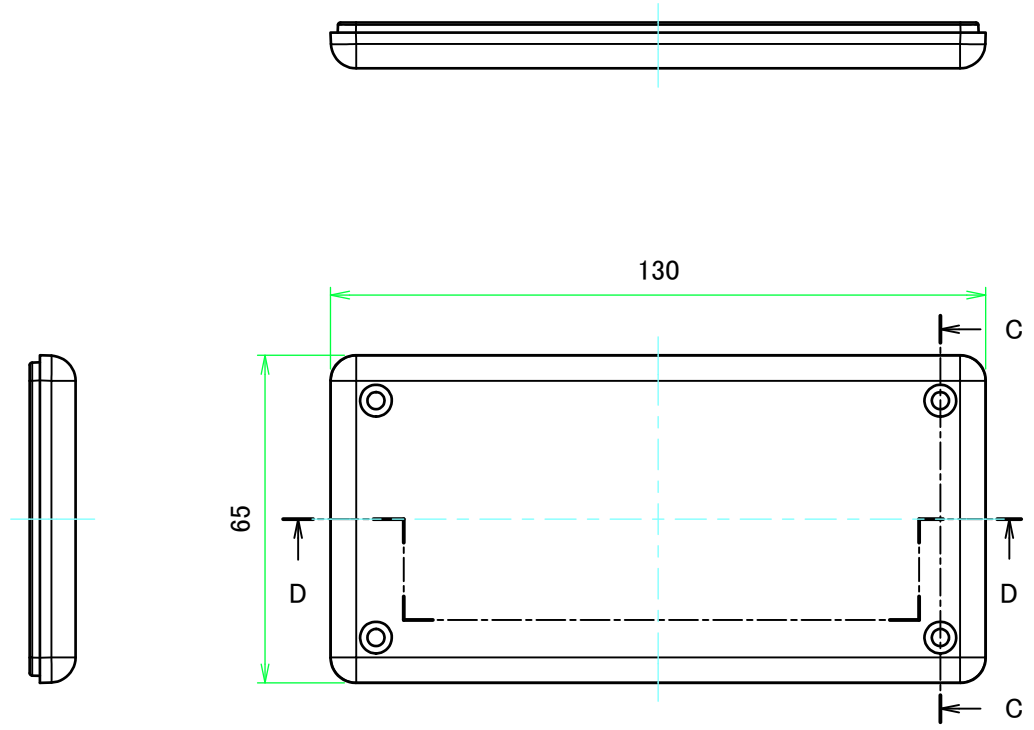


TAKACHI 株式会社タカチ電機工業 TAKACHI ELECTRONICS ENCLOSURE CO., LTD.		品名/Title 難燃性プラスチックケース Flame-resistant PLASTIC ENCLOSURE	
承認/Approved	検図/Checked 野村	製図/Created 横田	尺度/Scale 1:1
		型番/Product number TWN7-3-13W	1 / 4
		作成日/Date 2017/07/24	

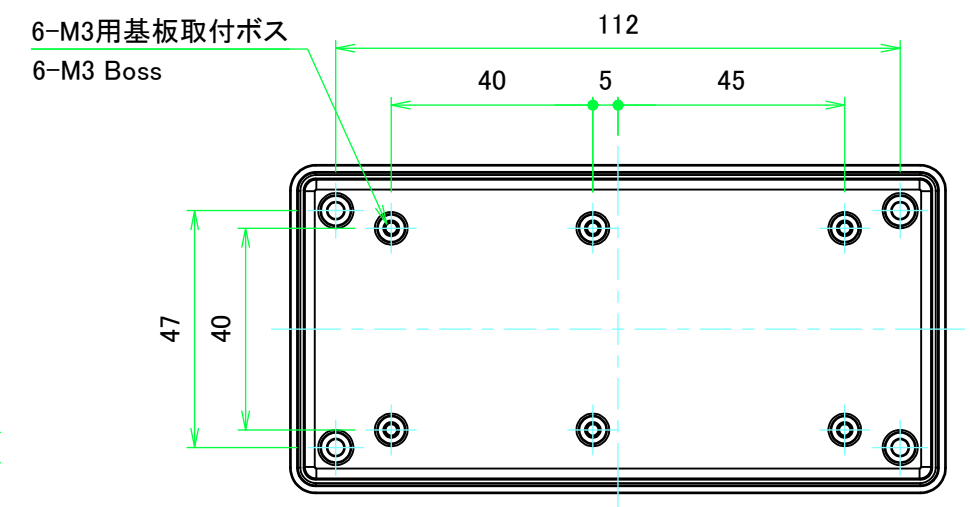
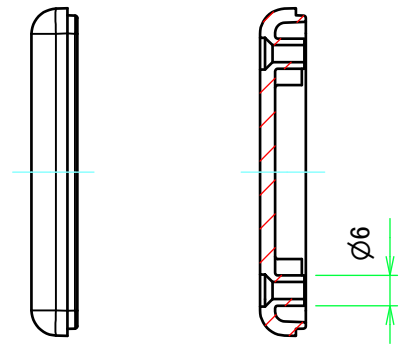


株式会社タカチ電機工業 <small>TAKACHI ELECTRONICS ENCLOSURE CO., LTD.</small>		品名/Title 難燃性プラスチックケース Flame-resistant PLASTIC ENCLOSURE	尺度/Scale 1:1.5
承認/Approved	検図/Checked	製図/Created	
	野村	横田	作成日/Date 2017/07/24
			2 / 4

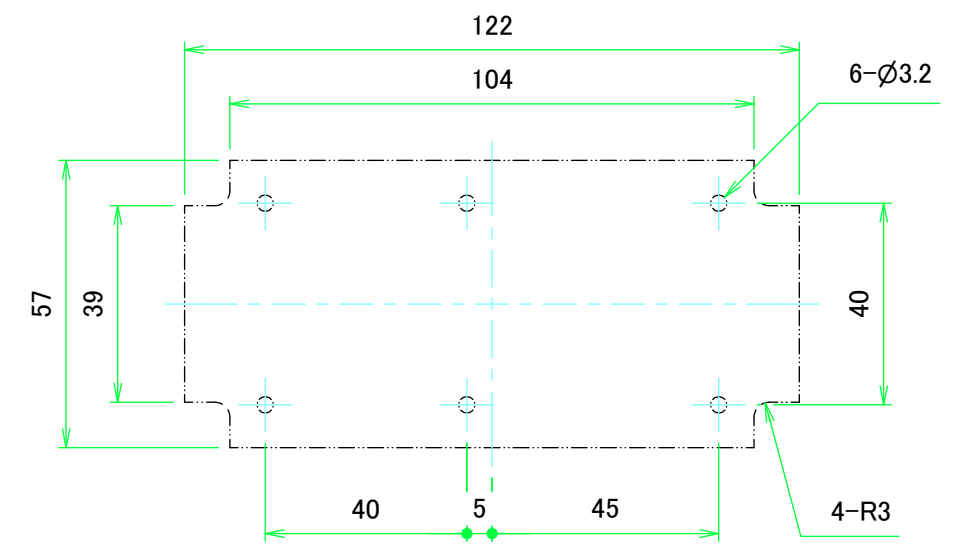
上カバー / Top cover



C-C (1:1.5)

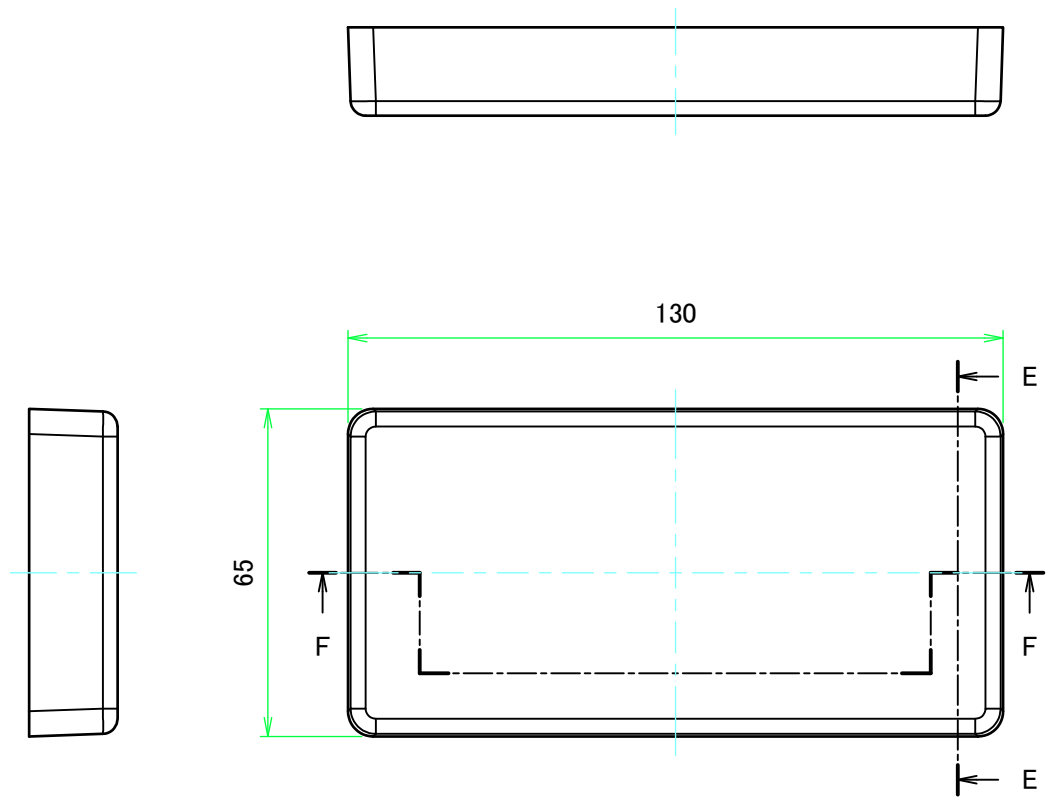


推奨基板形状 * 販売していません
Recommended PCB dimension * NOT SUPPLIED

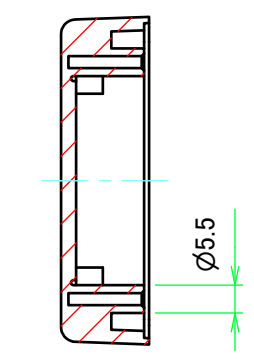


株式会社タカチ電機工業 TAKACHI ELECTRONICS ENCLOSURE CO., LTD.		品名/Title 難燃性プラスチックケース Flame-resistant PLASTIC ENCLOSURE	尺度/Scale 1:1.5
承認/Approved	検図/Checked	製図/Created	
	野村	横田	作成日/Date 2017/07/24
			3 / 4

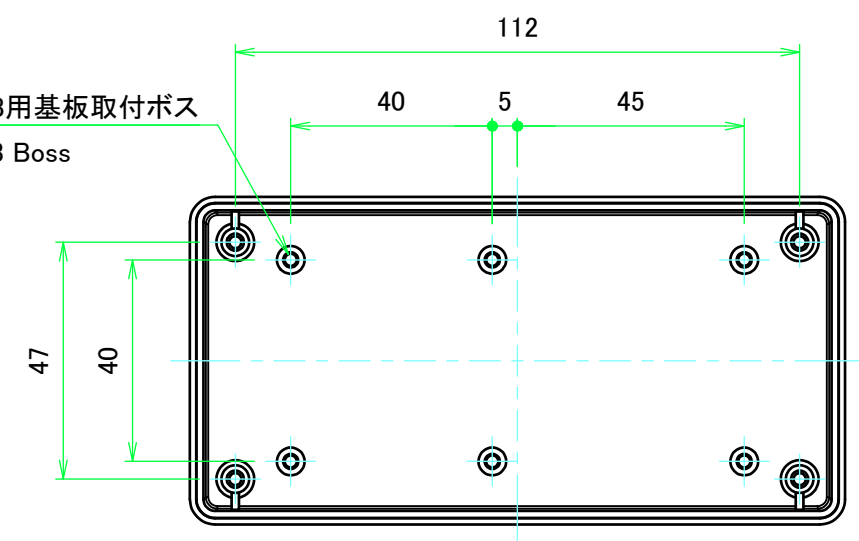
下カバー / Bottom Cover



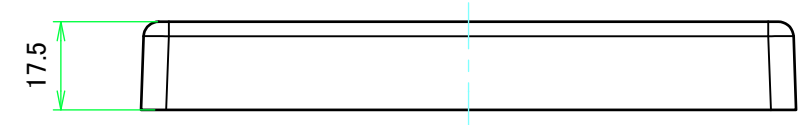
E-E (1 : 1.5)



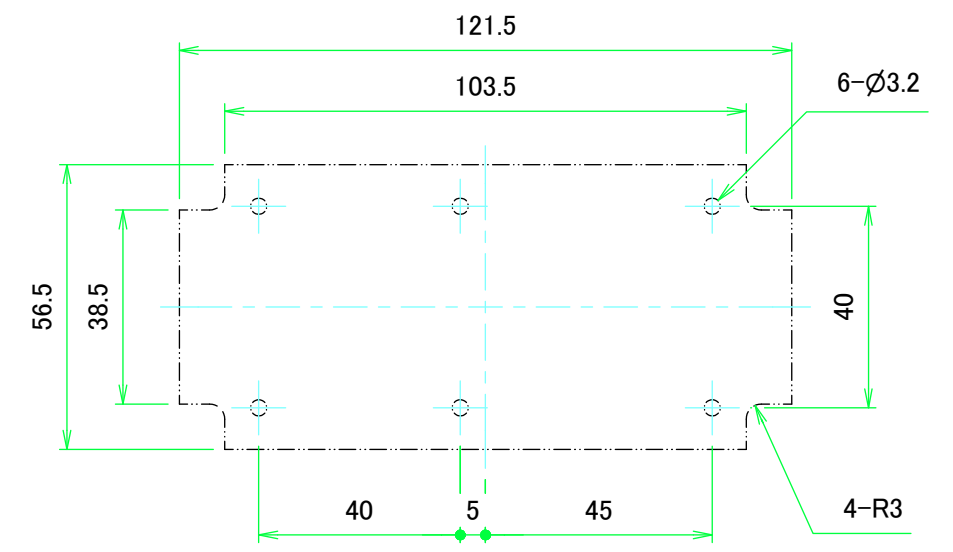
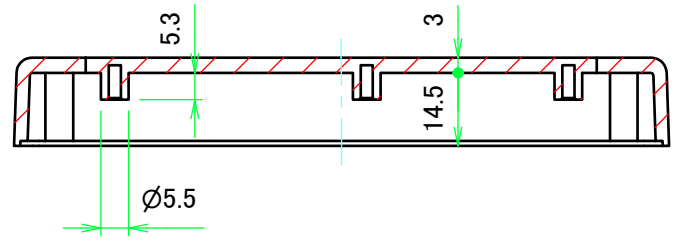
6-M3用基板取付ボス
6-M3 Boss



推奨基板形状 * 販売していません
Recommended PCB dimension * NOT SUPPLIED



F-F (1 : 1.5)



株式会社タカチ電機工業 TAKACHI ELECTRONICS ENCLOSURE CO., LTD.		品名/Title 難燃性プラスチックケース Flame-resistant PLASTIC ENCLOSURE	尺度/Scale 1:1.5	
承認/Approved	検図/Checked	製図/Created		型番/Product number TWN7-3-13W
	野村	横田	作成日/Date 2017/07/24	4 / 4