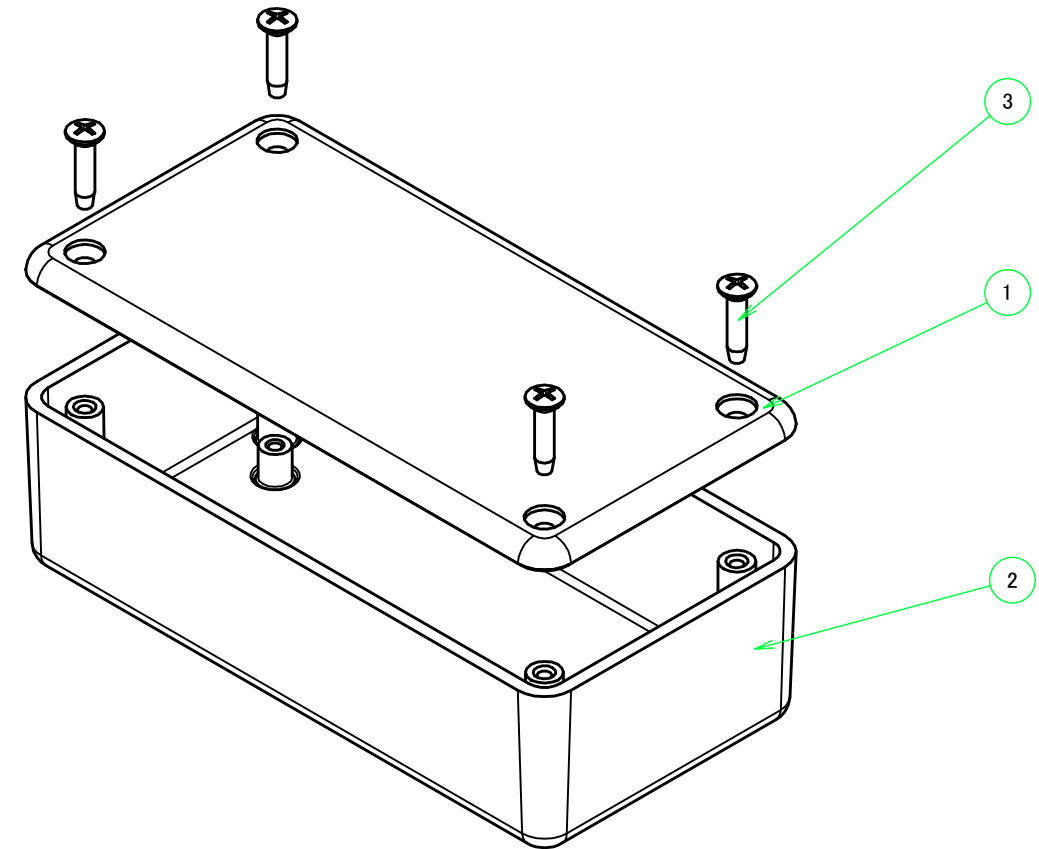


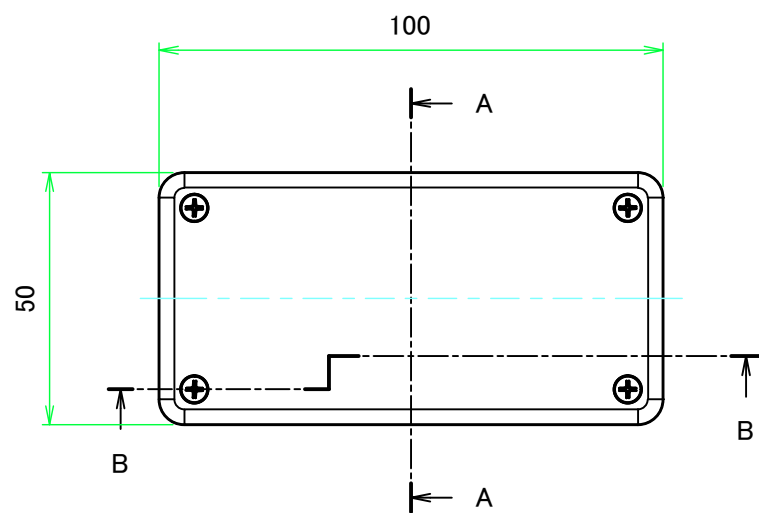
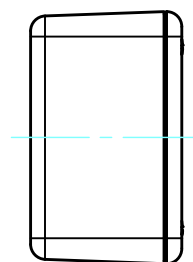
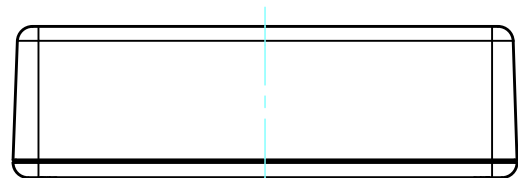
構成内容 / Components				
No.	名称 / Part name	数量 / Pcs	材質 / Material	色・表面処理 / Color・Finish
1	上カバー Top cover	1	難燃性ABS樹脂 UL94V-0 Flame-resistant ABS UL94V-0	オフホワイト Off-white
2	下カバー Bottom cover	1	難燃性ABS樹脂 UL94V-0 Flame-resistant ABS UL94V-0	オフホワイト Off-white
3	取付ビス (M2.6 x 12 丸皿タッピング) Screw (M2.6 x 12 Raised countersunk head self tapping)	4	鉄 Steel	ニッケルメッキ Nickel plated

■テクニカルデータ / Technical Data■

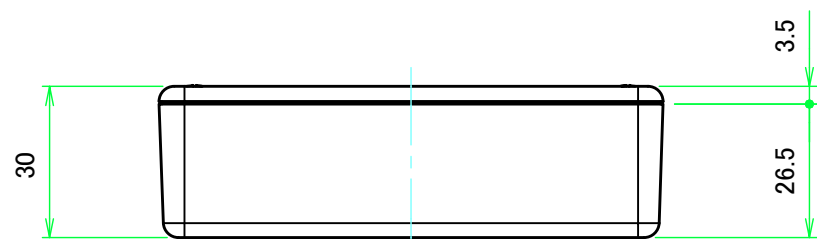
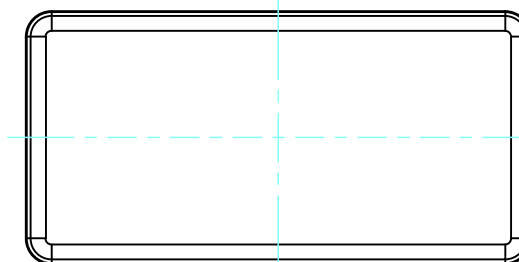
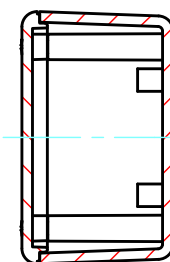
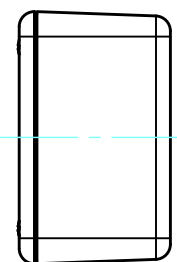
使用温度範囲 / Operating temperature : -10°C ~ +60°C



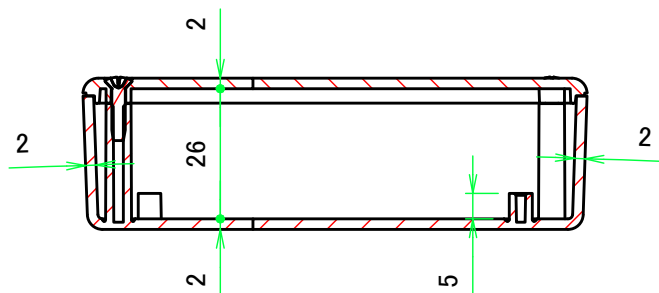
<b>株式会社タカチ電機工業</b> <small>TAKACHI ELECTRONICS ENCLOSURE CO., LTD.</small>			<b>品名/Title</b> 難燃性プラスチックケース Flame-resistant PLASTIC ENCLOSURE	<b>尺度/Scale</b> 1:1
<b>承認/Approved</b> 中根	<b>検図/Checked</b> 常山	<b>製図/Created</b> 中根	<b>型番/Product number</b> TWN5-3-10W	
			<b>作成日/Date</b> 2020/05/20	1 / 4


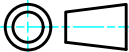


A-A (1:1.5)

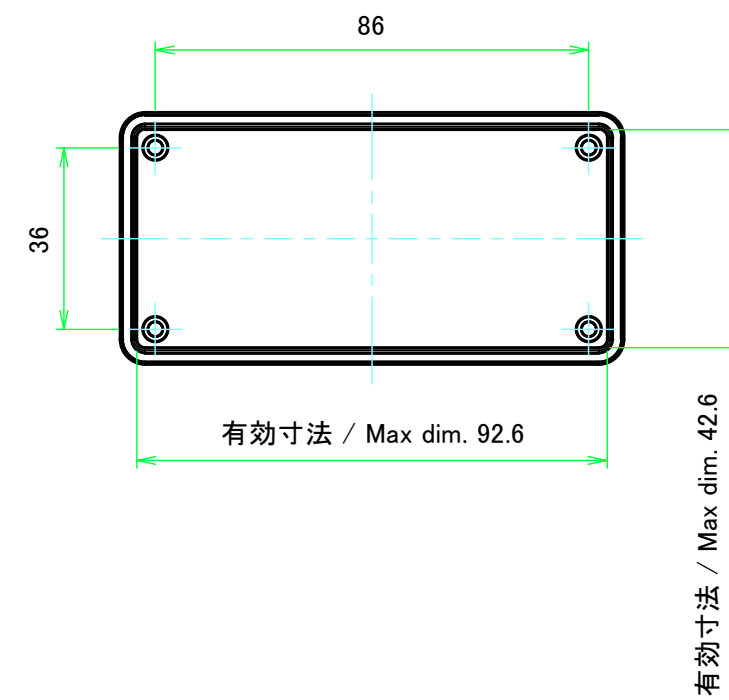
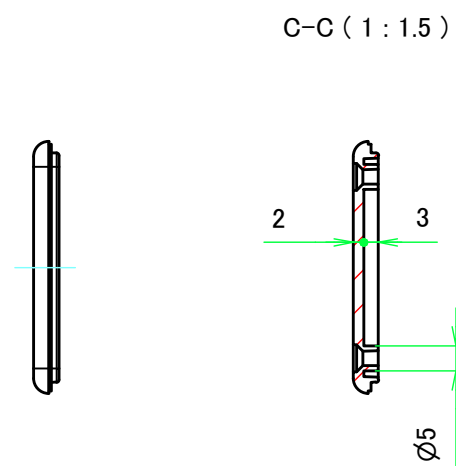
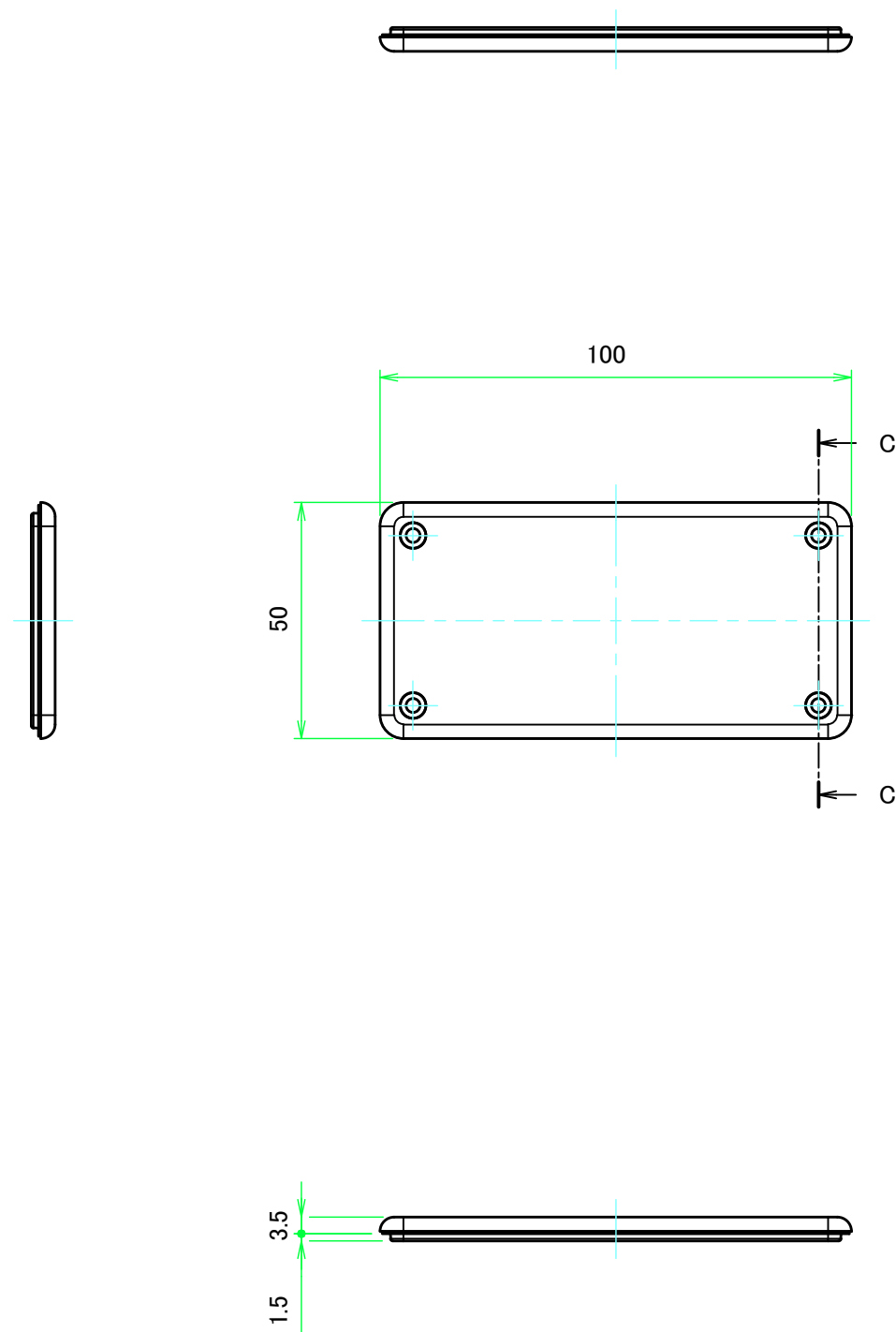


B-B (1:1.5)



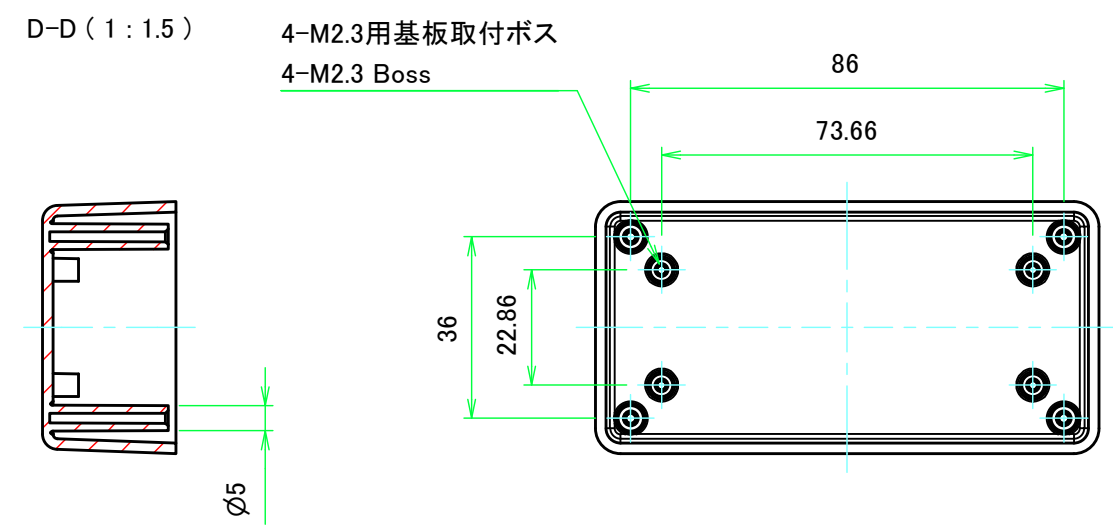
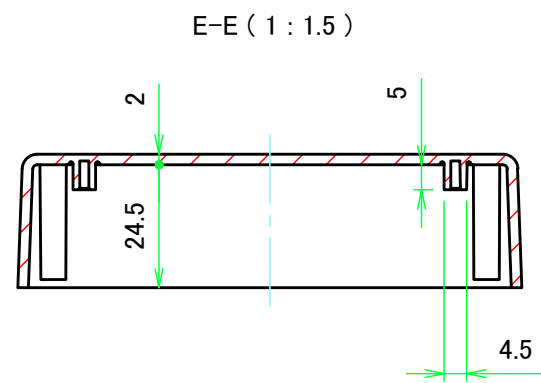
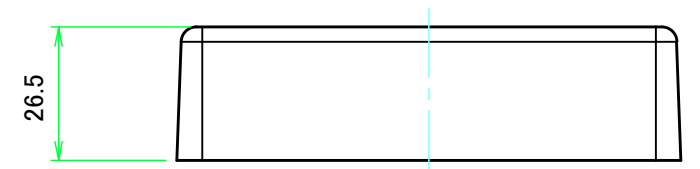
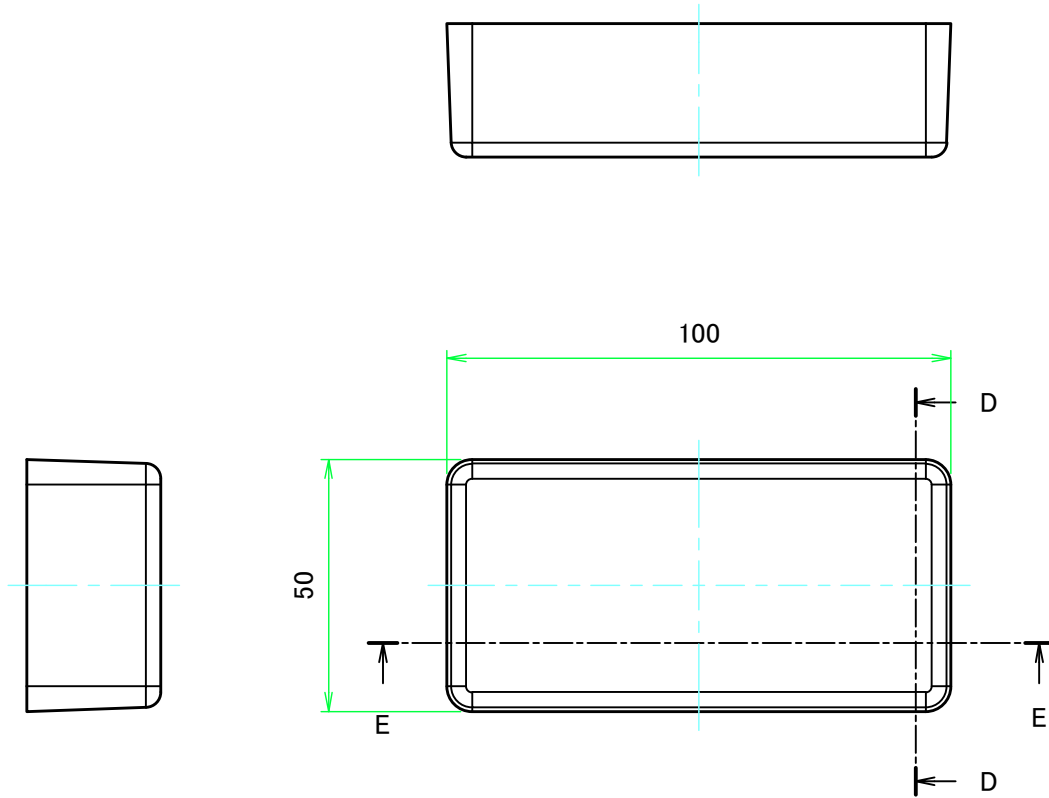
 <b>株式会社タカチ電機工業</b> TAKACHI ELECTRONICS ENCLOSURE CO., LTD.			品名/Title <b>難燃性プラスチックケース</b> Flame-resistant PLASTIC ENCLOSURE	 尺度/Scale 1:1.5
承認/Approved	検図/Checked	製図/Created	型番/Product number <b>TWN5-3-10W</b>	
中根	常山	中根	作成日/Date 2020/05/20	2 / 4

上カバー / Top cover

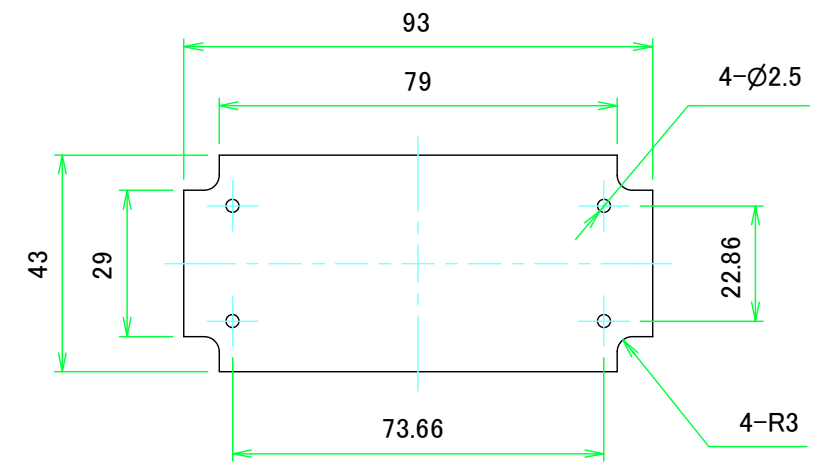


<b>株式会社タカチ電機工業</b> <small>TAKACHI ELECTRONICS ENCLOSURE CO., LTD.</small>			品名/Title 難燃性プラスチックケース Flame-resistant PLASTIC ENCLOSURE	尺度/Scale 1:1.5
承認/Approved	検図/Checked	製図/Created	型番/Product number TWN5-3-10W	
中根	常山	中根	作成日/Date 2020/05/20	3 / 4

下カバー / Bottom cover



推奨基板形状 \* 販売していません  
Recommended PCB dimension \* NOT SUPPLIED



<b>株式会社タカチ電機工業</b> TAKACHI ELECTRONICS ENCLOSURE CO., LTD.			品名/Title 難燃性プラスチックケース Flame-resistant PLASTIC ENCLOSURE	尺度/Scale 1:1.5
承認/Approved	検図/Checked	製図/Created	型番/Product number TWN5-3-10W	
中根	常山	中根	作成日/Date 2020/05/20	4 / 4