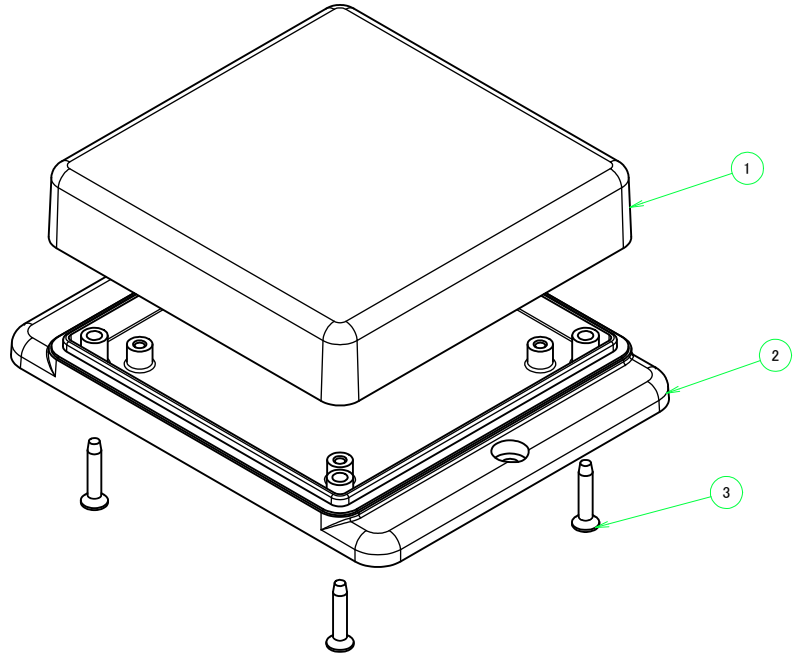
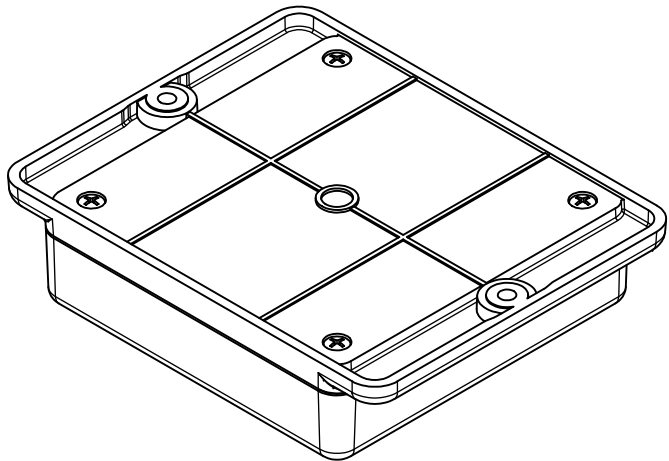
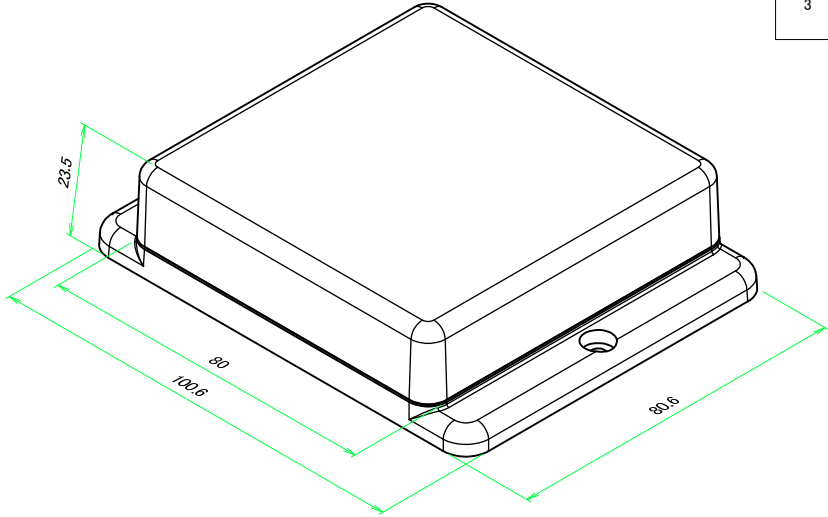


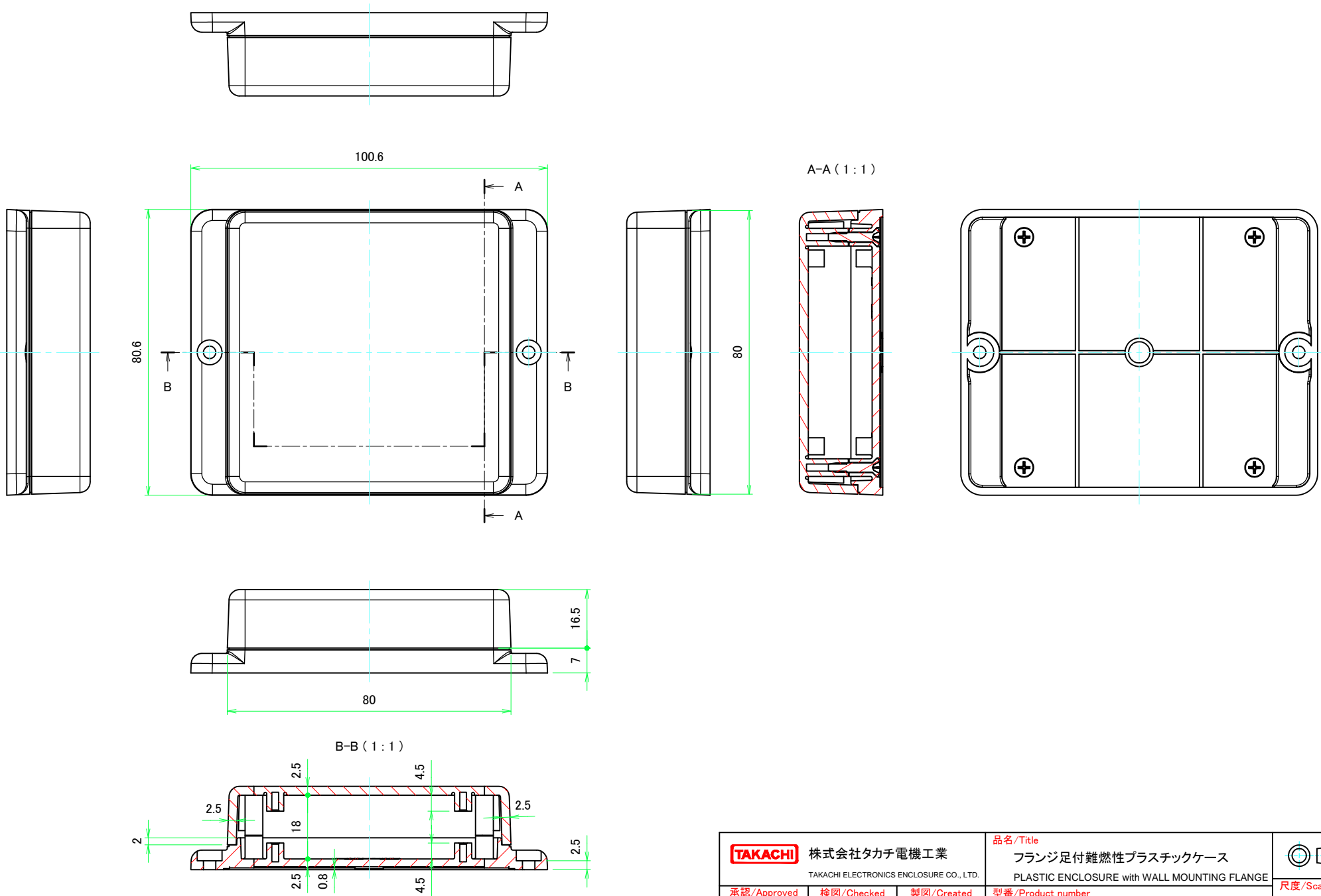
構成内容 / Components				
No.	名称 / Part name	数量 / Pcs	材質 / Material	色・表面処理 / Color・Finish
1	カバー Cover	1	難燃性ABS樹脂 UL94V-0 Flame-resistant ABS UL94V-0	オフホワイト, ダークグレー Off-white, Dark gray
2	フランジ付ベース Flanged base	1	難燃性ABS樹脂 UL94V-0 Flame-resistant ABS UL94V-0	オフホワイト, ダークグレー Off-white, Dark gray
3	取付ビス (M2.6 x 14 丸皿タッピング) Screw (M2.6 - 14 Raised countersunk head self tapping)	4	鉄 Steel	ニッケルメッキ, 三価黒クロメート Nickel plated, Black trivalent chromate



■テクニカルデータ / Technical Data■
 使用温度範囲 / Operating temperature : -10°C ~ +60°C

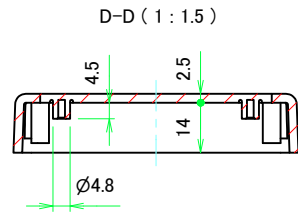
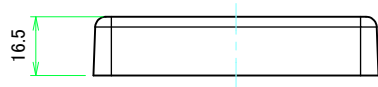
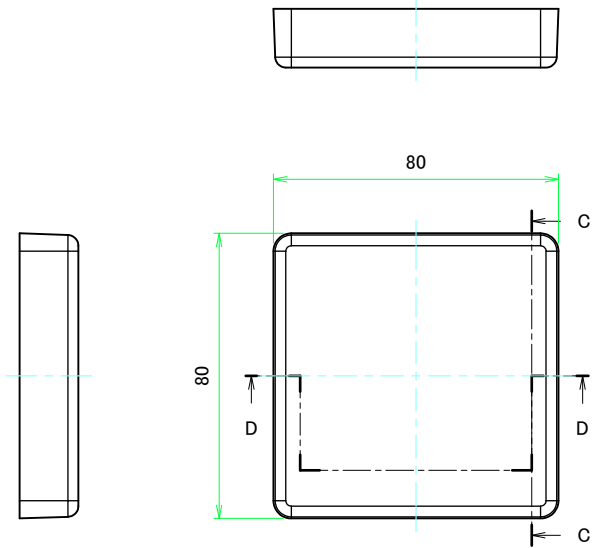
色仕様(型番末尾口) / Color Type(End of product number)	
記号 / Code	色 / Color
W	オフホワイト / Off-white
D	ダークグレー / Dark gray

TAKACHI 株式会社タカチ電機工業 TAKACHI ELECTRONICS ENCLOSURE CO., LTD.		品名 / Title フランジ足付難燃性プラスチックケース PLASTIC ENCLOSURE with WALL MOUNTING FLANGE	尺度 / Scale 1:1
承認 / Approved	検図 / Checked	製図 / Created	
	野村	横田	型番 / Product number TWF8-2-8□ 作成日 / Date 2017/07/07 1 / 4

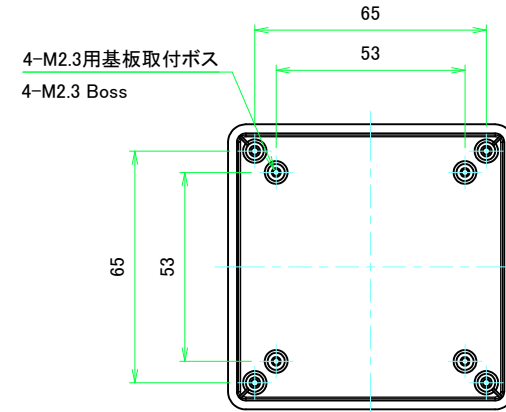
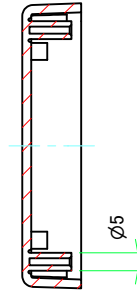


株式会社タカチ電機工業 TAKACHI ELECTRONICS ENCLOSURE CO., LTD.		品名/Title フランジ足付難燃性プラスチックケース PLASTIC ENCLOSURE with WALL MOUNTING FLANGE	尺度/Scale 1:1
		承認/Approved 検図/Checked 製図/Created 野村 横田	

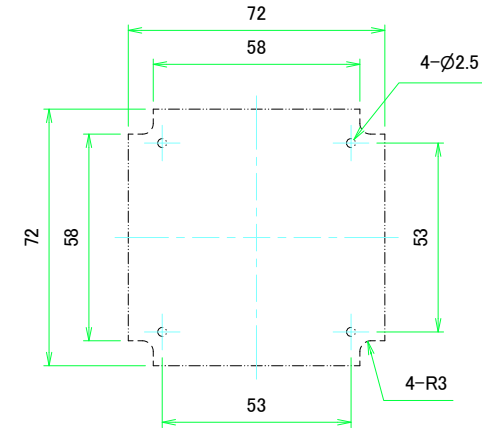
カバー / Cover



C-C (1:1.5)

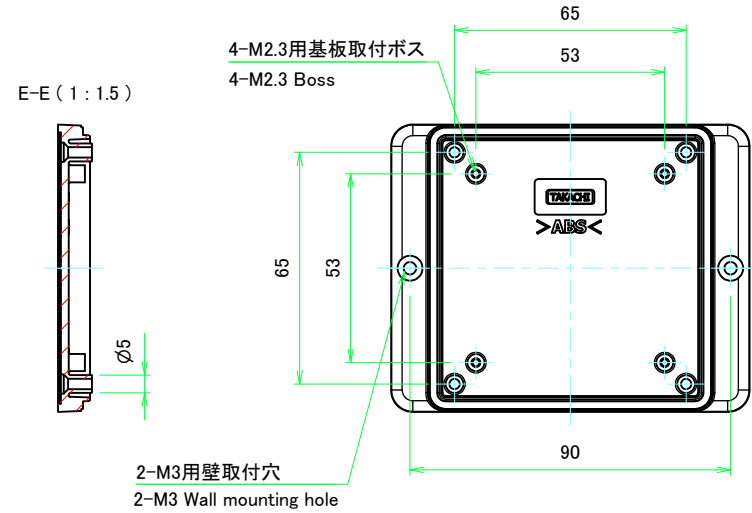
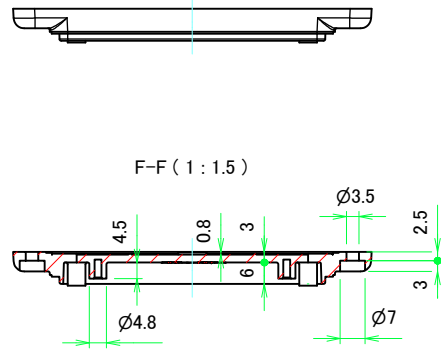
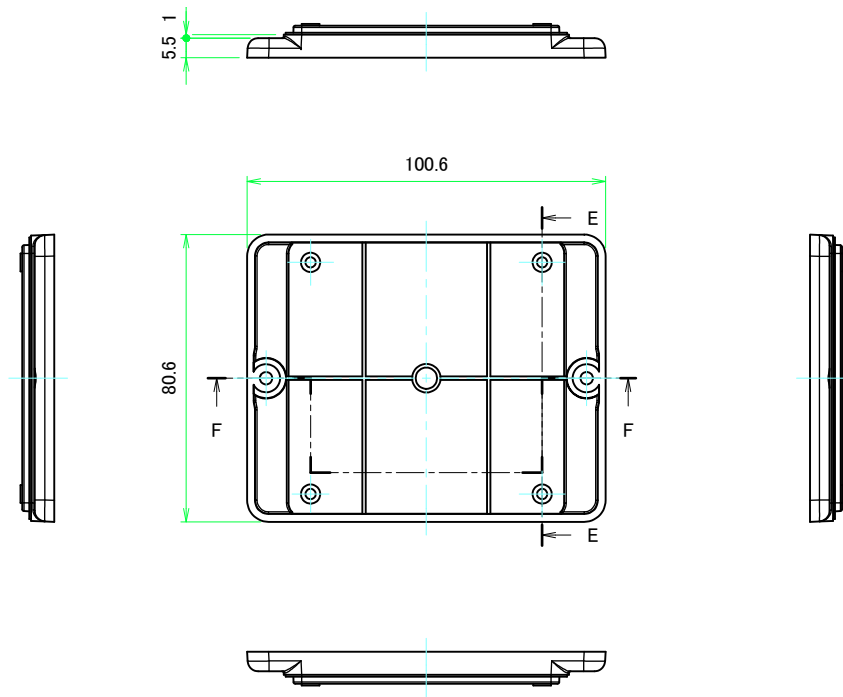


推奨基板形状 * 販売していません
Recommended PCB dimension * NOT SUPPLIED

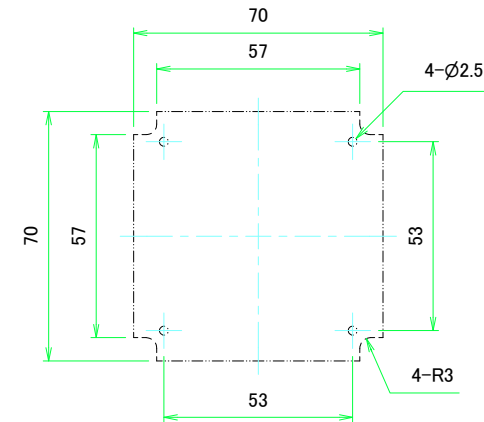


株式会社タカチ電機工業 TAKACHI ELECTRONICS ENCLOSURE CO., LTD.		品名/Title フランジ足付難燃性プラスチックケース PLASTIC ENCLOSURE with WALL MOUNTING FLANGE	尺度/Scale 1:1.5
承認/Approved	検図/Checked 野村	製図/Created 横田	
		作成日/Date 2017/07/07	3 / 4

フランジ付ベース / Flanged base



推奨基板形状 * 販売していません
Recommended PCB dimension * NOT SUPPLIED



株式会社タカチ電機工業 <small>TAKACHI ELECTRONICS ENCLOSURE CO., LTD.</small>			品名/Title フランジ足付難燃性プラスチックケース PLASTIC ENCLOSURE with WALL MOUNTING FLANGE	尺度/Scale 1:1.5
承認/Approved	検図/Checked	製図/Created	型番/Product number TWF8-2-8□ 作成日/Date 2017/07/07	
	野村	横田		4 / 4