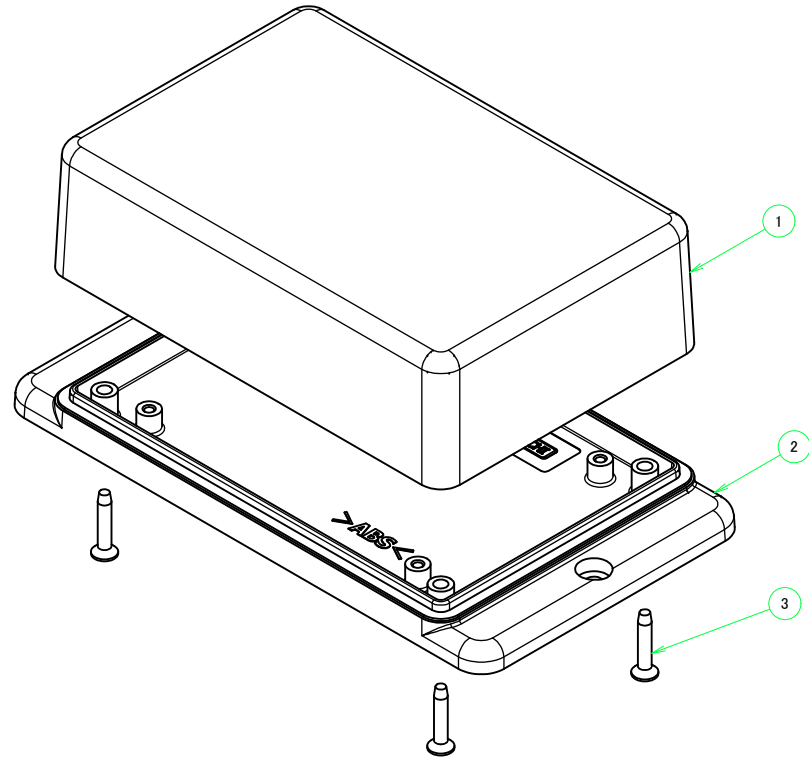
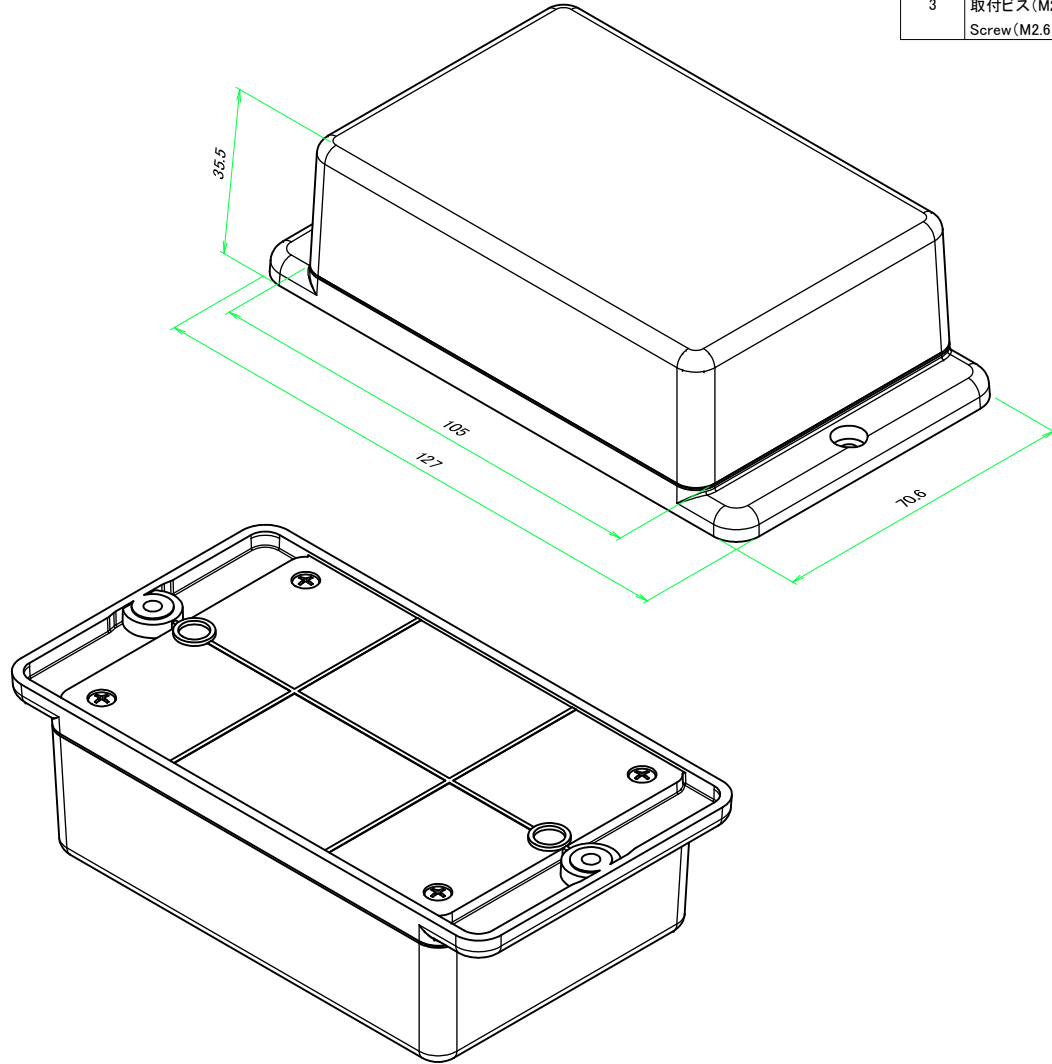


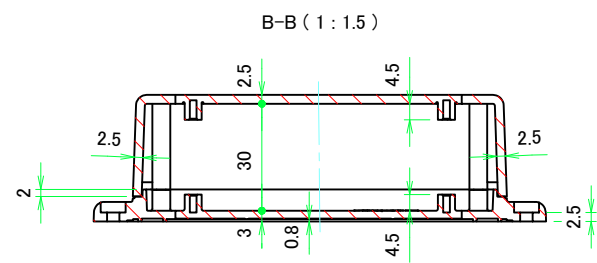
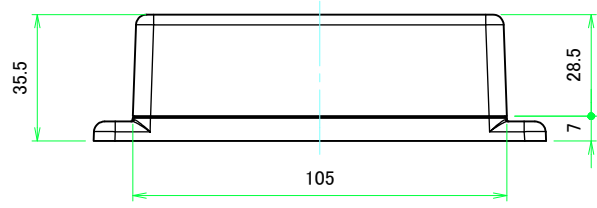
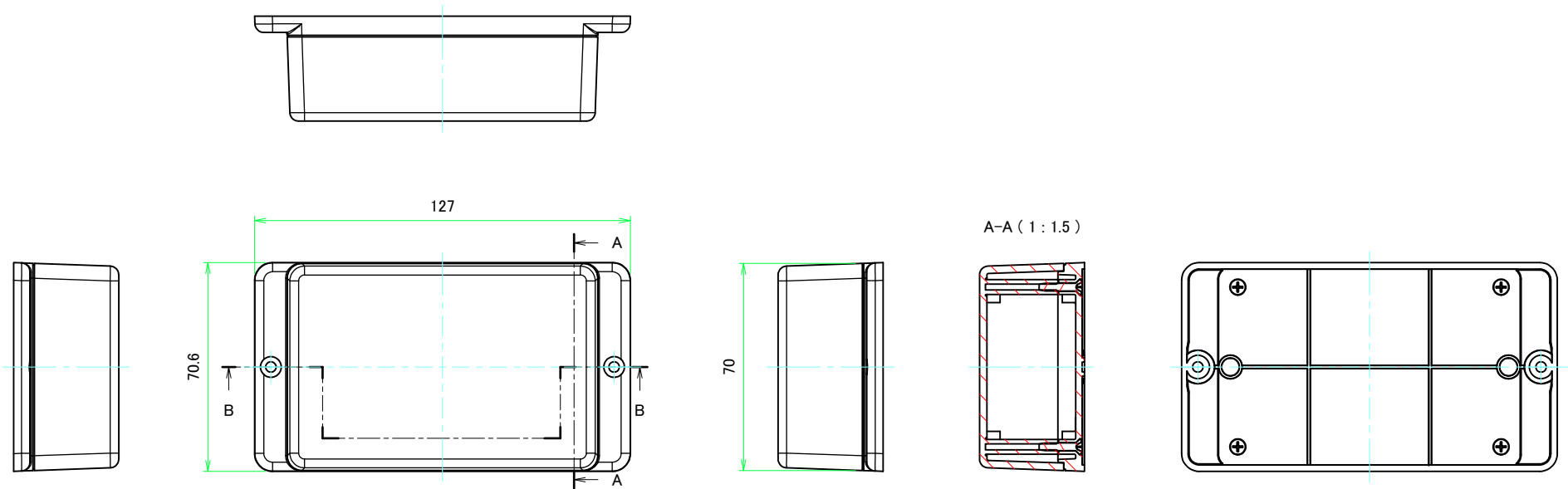
構成内容 / Components				
No.	名称 / Part name	数量 / Pcs	材質 / Material	色・表面処理 / Color・Finish
1	カバー Cover	1	難燃性ABS樹脂 UL94V-0 Flame-resistant ABS UL94V-0	オフホワイト, ダークグレー Off-white, Dark gray
2	フランジ付ベース Flanged base	1	難燃性ABS樹脂 UL94V-0 Flame-resistant ABS UL94V-0	オフホワイト, ダークグレー Off-white, Dark gray
3	取付ビス (M2.6 x 14 丸皿タッピング) Screw (M2.6 - 14 Raised countersunk head self tapping)	4	鉄 Steel	ニッケルメッキ, 三価黒クロメート Nickel plated, Black trivalent chromate



■テクニカルデータ / Technical Data ■
 使用温度範囲 / Operating temperature : -10°C ~ +60°C

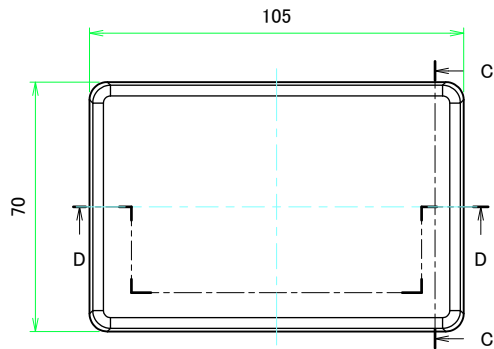
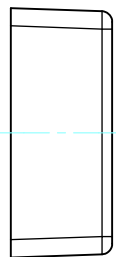
色仕様(型番末尾口) / Color Type(End of product number)	
記号 / Code	色 / Color
W	オフホワイト / Off-white
D	ダークグレー / Dark gray

TAKACHI 株式会社タカチ電機工業 TAKACHI ELECTRONICS ENCLOSURE CO., LTD.		品名/Title フランジ足付難燃性プラスチックケース PLASTIC ENCLOSURE with WALL MOUNTING FLANGE	 尺度/Scale 1:1
承認/Approved	検図/Checked	製図/Created	
	野村	横田	型番/Product number TWF7-4-11□
作成日/Date			2017/06/19
			1 / 4

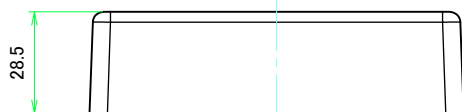
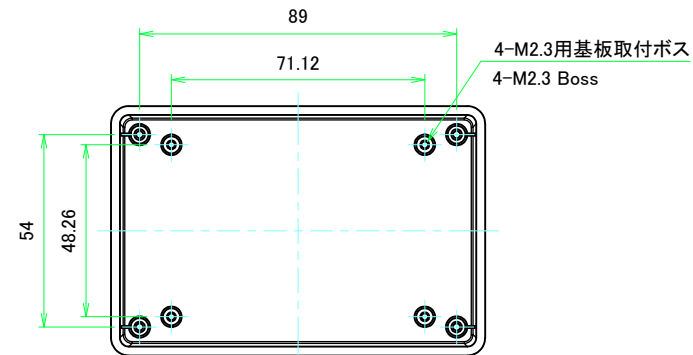
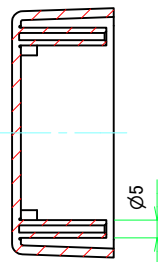


株式会社タカチ電機工業 <small>TAKACHI ELECTRONICS ENCLOSURE CO., LTD.</small>		品名/Title フランジ足付難燃性プラスチックケース PLASTIC ENCLOSURE with WALL MOUNTING FLANGE	 尺度/Scale 1:1.5
承認/Approved	検図/Checked 野村	製図/Created 横田	
		型番/Product number TWF7-4-11□	2 / 4
		作成日/Date 2017/06/19	

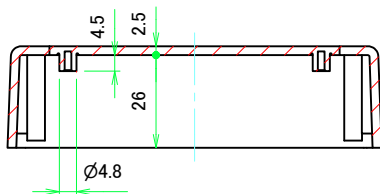
カバー / Cover



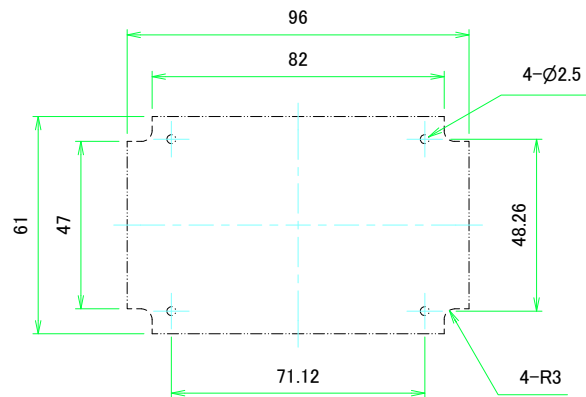
C-C (1 : 1.5)



D-D (1 : 1.5)

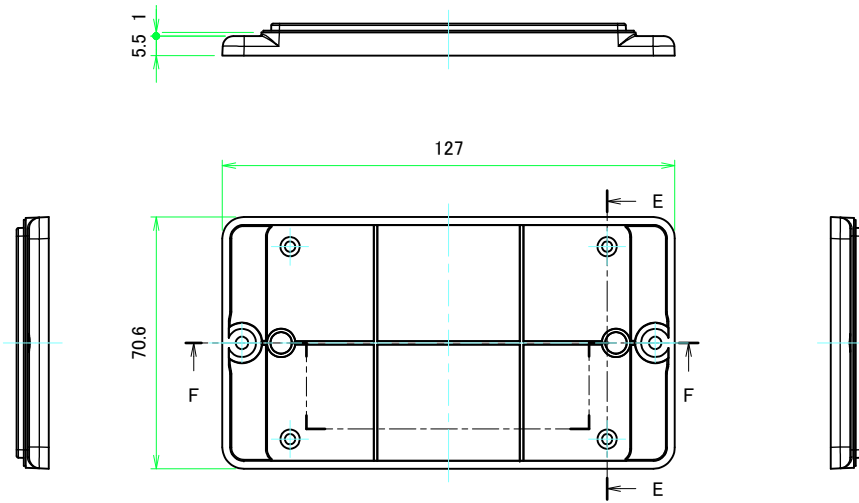


推奨基板形状 * 販売していません
Recommended PCB dimension * NOT SUPPLIED

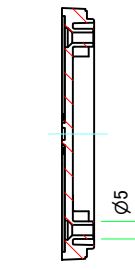


株式会社タカチ電機工業 <small>TAKACHI ELECTRONICS ENCLOSURE CO., LTD.</small>		品名/Title フランジ足付難燃性プラスチックケース PLASTIC ENCLOSURE with WALL MOUNTING FLANGE	尺度/Scale 1:1.5
承認/Approved	検図/Checked	製図/Created	
	野村	横田	作成日/Date 2017/06/19
			3 / 4

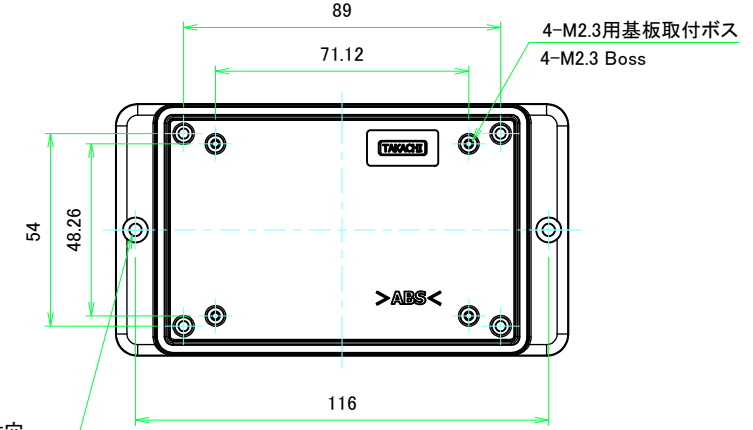
フランジ付ベース / Flanged base



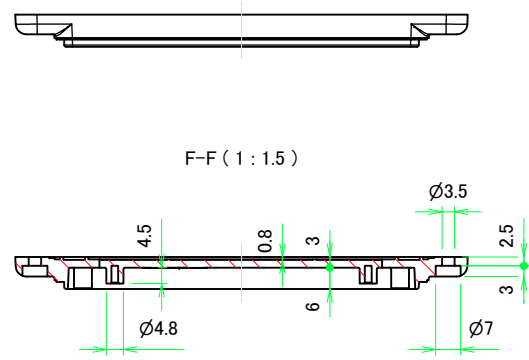
E-E (1:1.5)



2-M3用壁取付穴
2-M3 Wall mounting hole

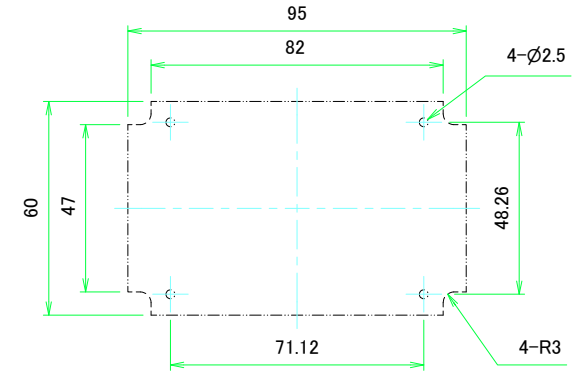


4-M2.3用基板取付ボス
4-M2.3 Boss



F-F (1:1.5)

推奨基板形状 * 販売していません
Recommended PCB dimension * NOT SUPPLIED



株式会社タカチ電機工業 TAKACHI ELECTRONICS ENCLOSURE CO., LTD.		品名/Title フランジ足付難燃性プラスチックケース PLASTIC ENCLOSURE with WALL MOUNTING FLANGE	尺度/Scale 1:1.5
承認/Approved	検図/Checked	製図/Created	
	野村	横田	作成日/Date 2017/06/19
			4 / 4