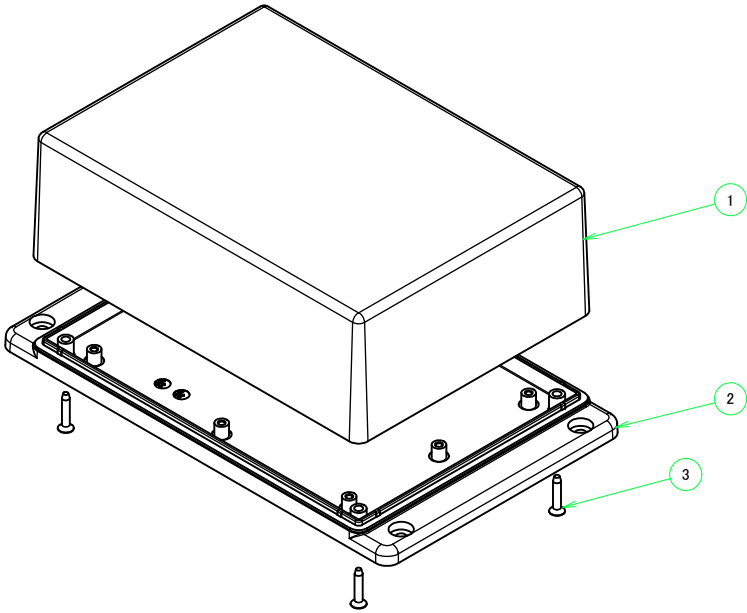
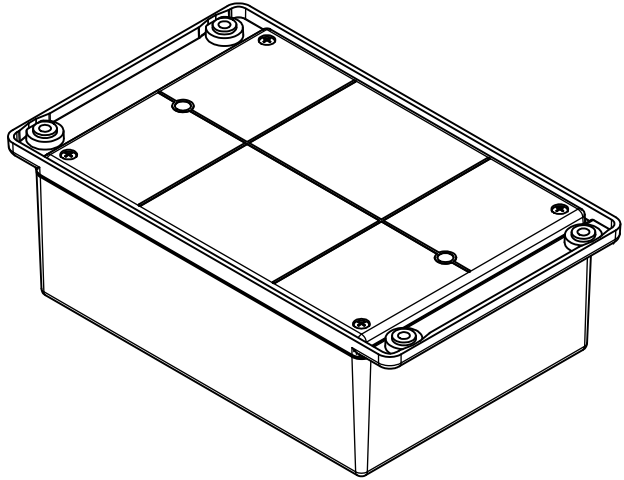
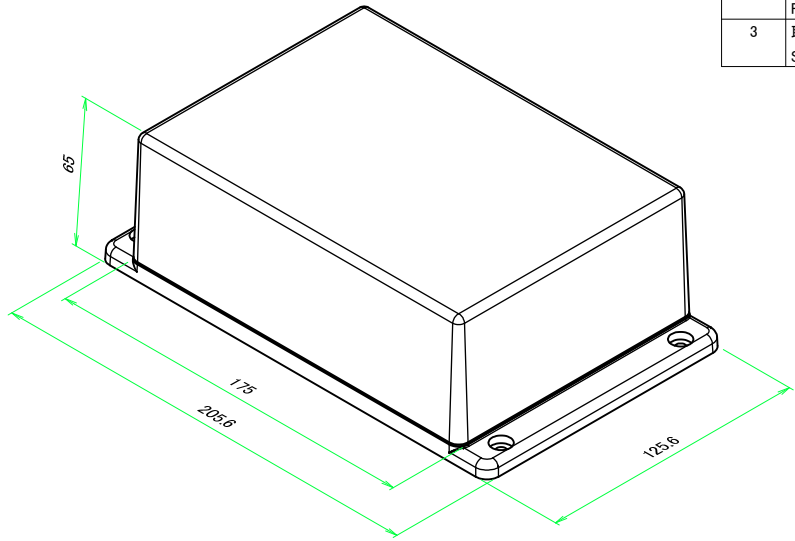


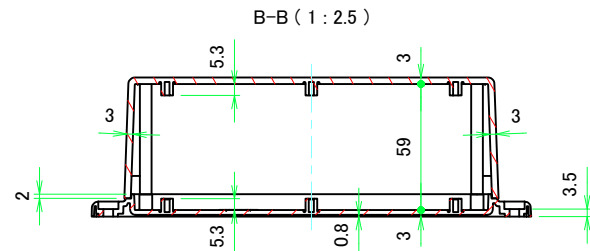
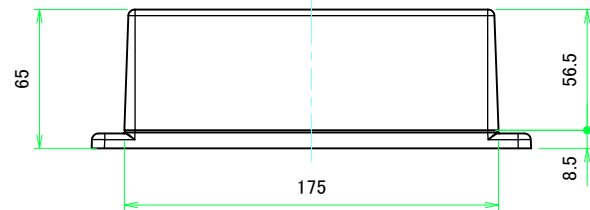
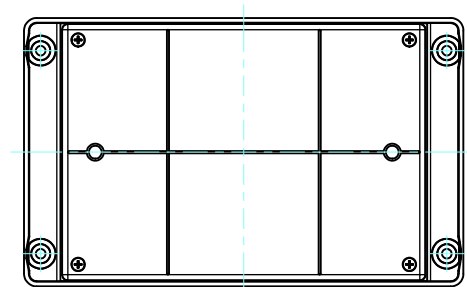
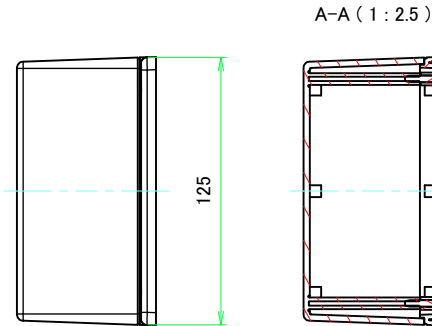
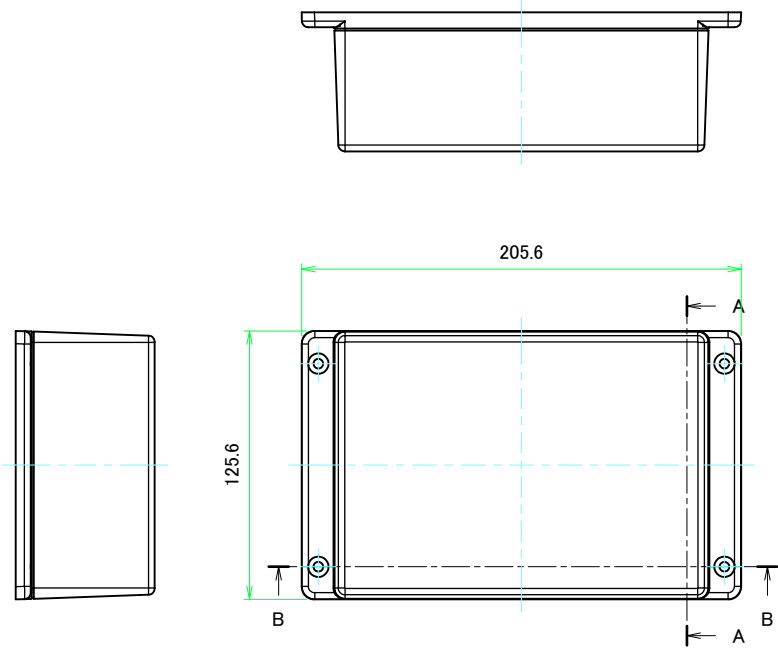
構成内容 / Components				
No.	名称 / Part name	数量 / Pcs	材質 / Material	色・表面処理 / Color・Finish
1	カバー Cover	1	難燃性ABS樹脂 UL94V-0 Flame-resistant ABS UL94V-0	オフホワイト, ダークグレー Off-white, Dark gray
2	フランジ付ベース Flanged base	1	難燃性ABS樹脂 UL94V-0 Flame-resistant ABS UL94V-0	オフホワイト, ダークグレー Off-white, Dark gray
3	取付ビス(M3 x 16 丸皿タッピング) Screw(M3 - 16 Raised countersunk head self tapping)	4	鉄 Steel	ニッケルメッキ, 三価黒クロメート Nickel plated, Black trivalent chromate





■テクニカルデータ / Technical Data■
 使用温度範囲 / Operating temperature : -10°C ~ +60°C

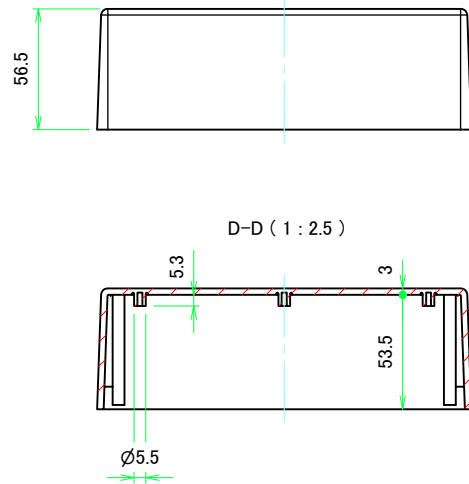
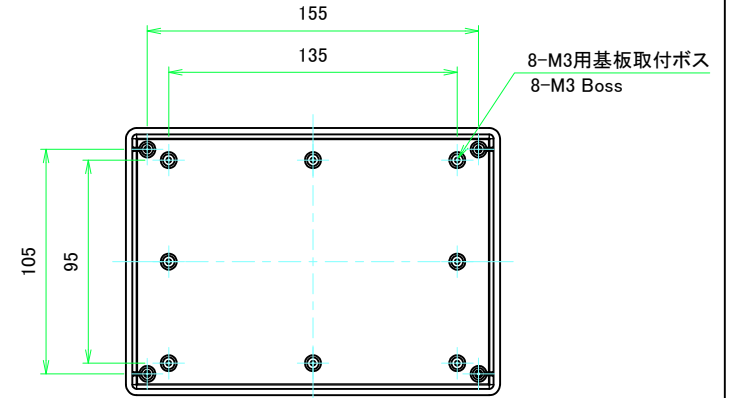
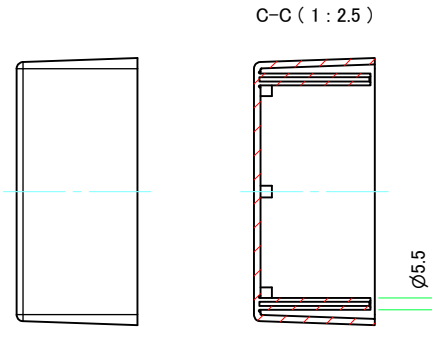
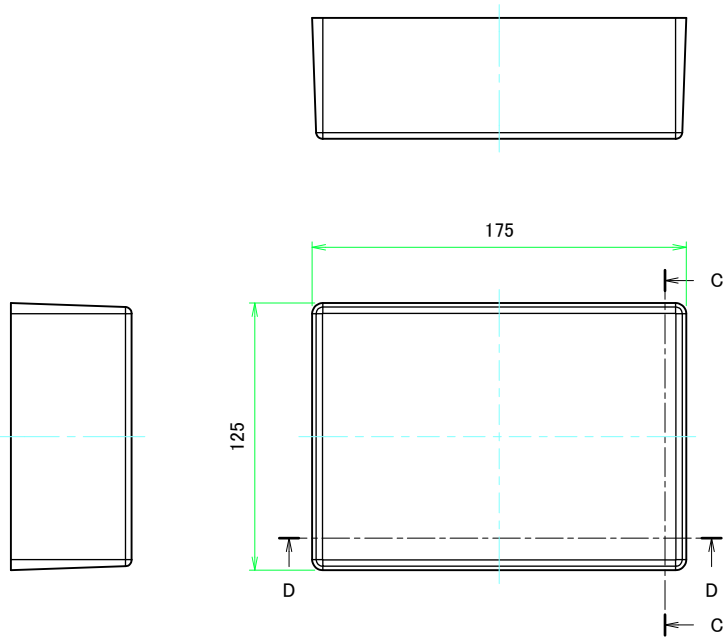
色仕様(型番末尾口) / Color Type(End of product number)	
記号 / Code	色 / Color
W	オフホワイト / Off-white
D	ダークグレー / Dark gray

株式会社タカチ電機工業 <small>TAKACHI ELECTRONICS ENCLOSURE CO., LTD.</small>		品名 / Title フランジ足付難燃性プラスチックケース <small>PLASTIC ENCLOSURE with WALL MOUNTING FLANGE</small>	尺度 / Scale 1:2
承認 / Approved 野村	検図 / Checked 横田	型番 / Product number TWF13-7-18□	
		製図 / Created 横田	作成日 / Date 2017/07/14
			1 / 4

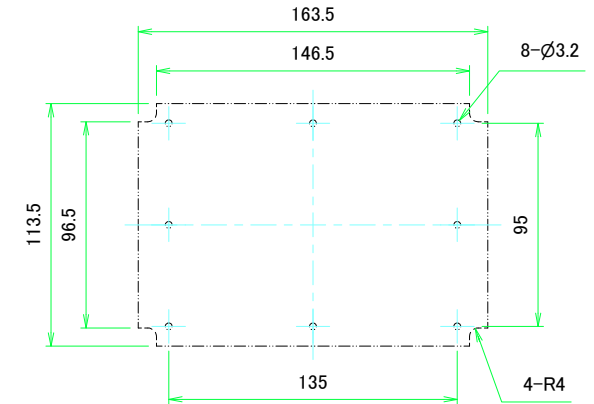


 株式会社タカチ電機工業 TAKACHI ELECTRONICS ENCLOSURE CO., LTD.		品名/Title フランジ足付難燃性プラスチックケース PLASTIC ENCLOSURE with WALL MOUNTING FLANGE	 尺度/Scale 1:2.5
承認/Approved	検図/Checked 野村	製図/Created 横田	
		作成日/Date 2017/07/14	2 / 4

カバー / Cover

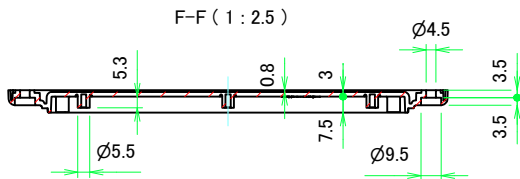
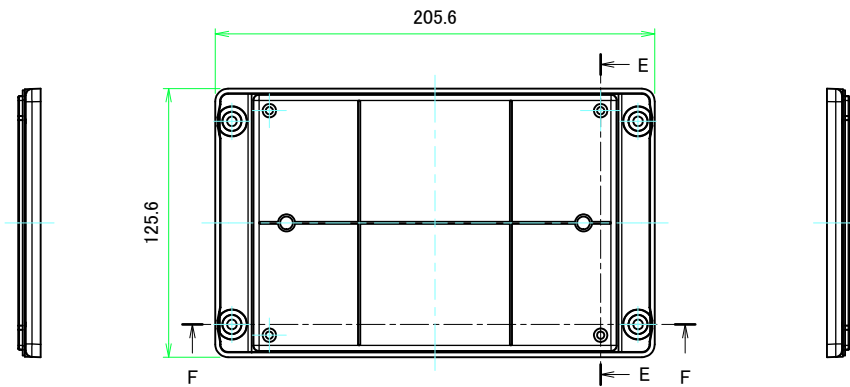
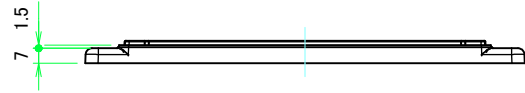


推奨基板形状 * 販売していません
 Recommended PCB dimension * NOT SUPPLIED

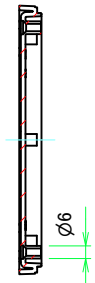


株式会社タカチ電機工業 TAKACHI ELECTRONICS ENCLOSURE CO., LTD.			品名/Title フランジ足付難燃性プラスチックケース PLASTIC ENCLOSURE with WALL MOUNTING FLANGE	尺度/Scale 1:2.5
承認/Approved	検図/Checked	製図/Created	型番/Product number TWF13-7-18□ 作成日/Date 2017/07/14	
	野村	横田		3 / 4

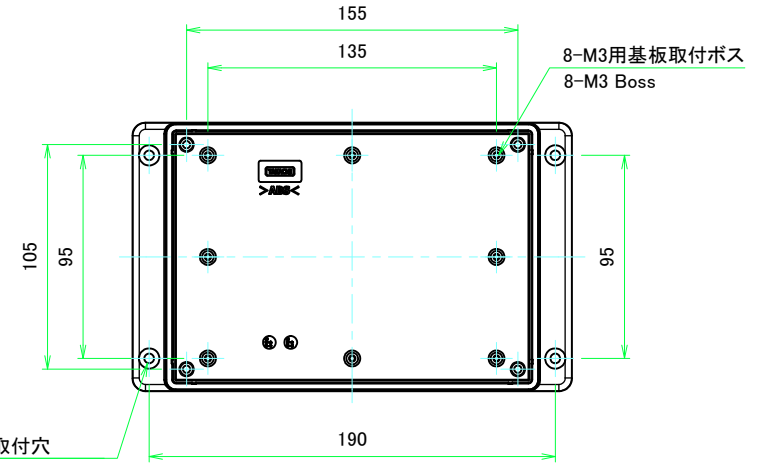
フランジ付ベース / Flanged base



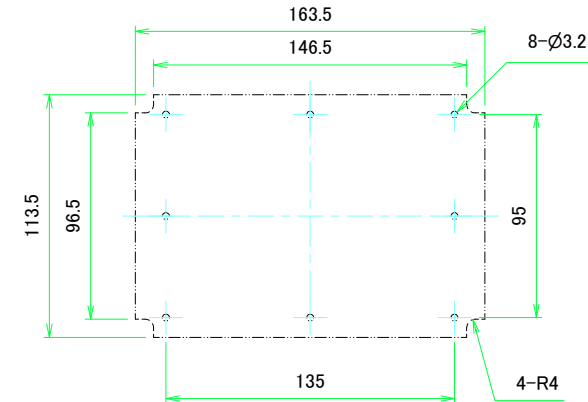
E-E (1:2.5)



4-M4用壁取付穴
4-M4 Wall mounting hole



推奨基板形状 * 販売していません
Recommended PCB dimension * NOT SUPPLIED



株式会社タカチ電機工業 <small>TAKACHI ELECTRONICS ENCLOSURE CO., LTD.</small>			品名/Title フランジ足付難燃性プラスチックケース PLASTIC ENCLOSURE with WALL MOUNTING FLANGE	尺度/Scale 1:2.5
承認/Approved	検図/Checked	製図/Created	型番/Product number TWF13-7-18□	
	野村	横田	作成日/Date 2017/07/14	4 / 4