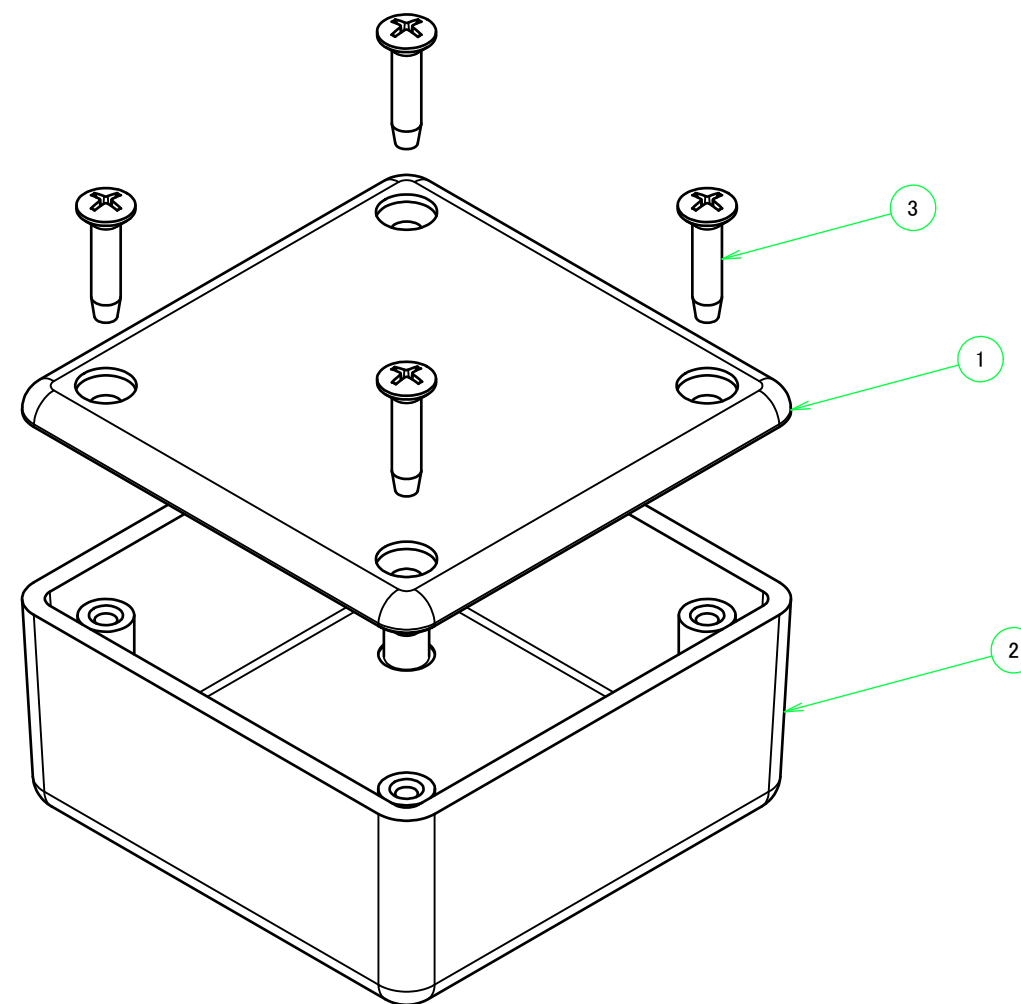
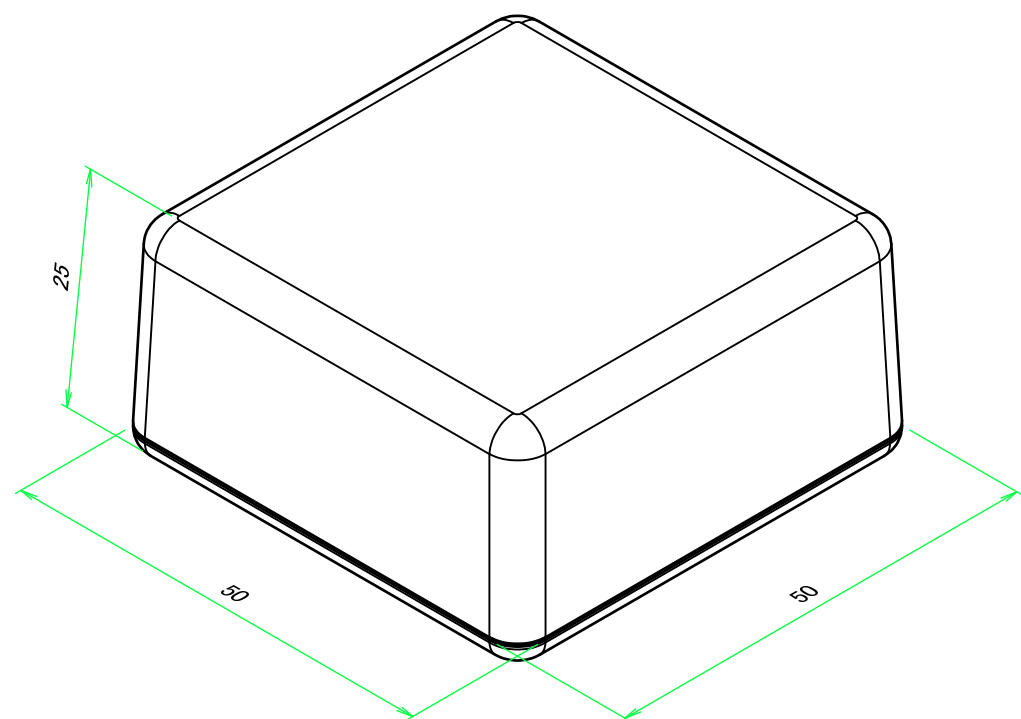
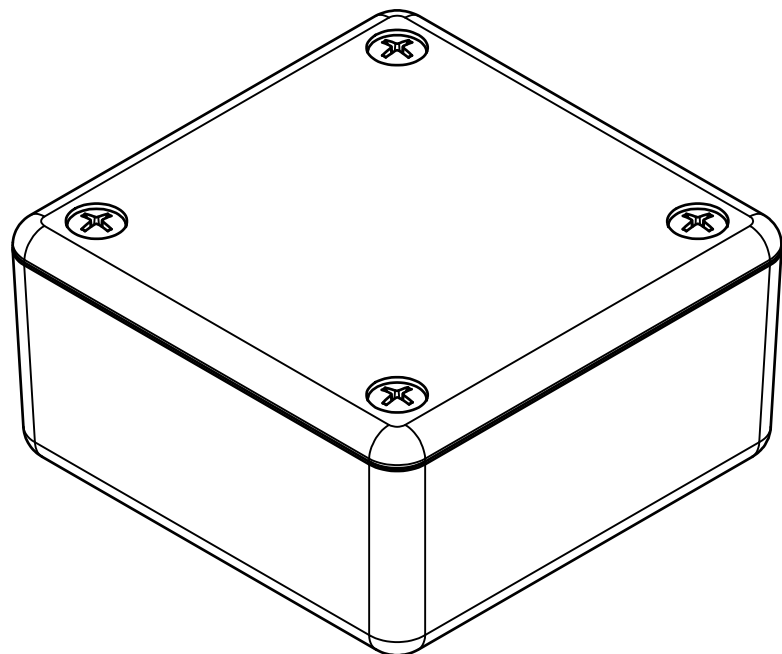


構成内容 / Components				
No.	名称 / Part name	数量 / Pcs	材質 / Material	色・表面処理 / Color・Finish
1	上カバー Top cover	1	ABS樹脂 UL94HB ABS UL94HB	ライトグレー, ブラック Light gray, Black
2	下カバー Bottom cover	1	ABS樹脂 UL94HB ABS UL94HB	ライトグレー, ブラック Light gray, Black
3	取付ビス (M2.6 x 12 丸皿タッピング) Screw (M2.6 - 12 Raised countersunk head self tapping)	4	鉄 Steel	三価クロメート, 三価黒クロメート Trivalent chromate, Black trivalent chromate

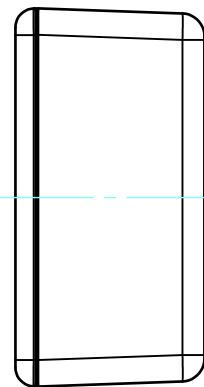
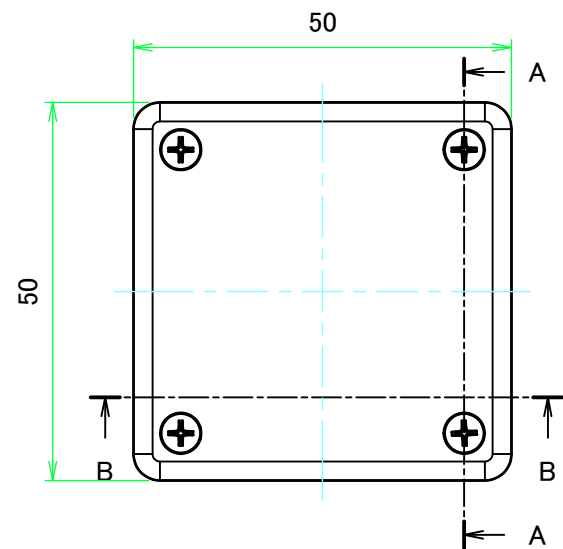
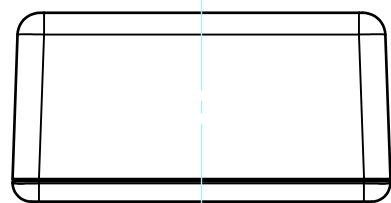
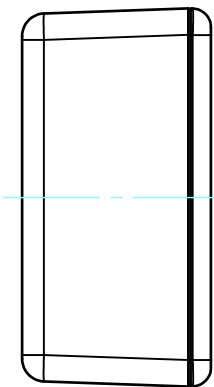
■テクニカルデータ / Technical Data■

使用温度範囲 / Operating temperature : -10°C ~ +60°C

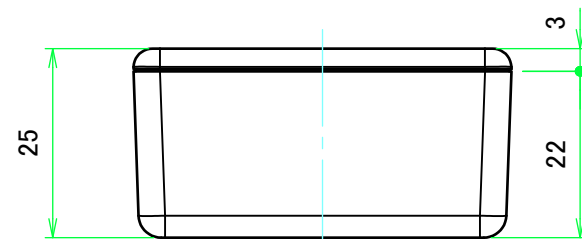
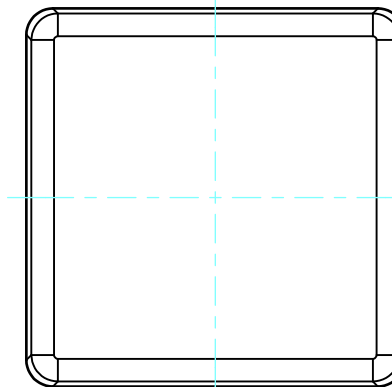
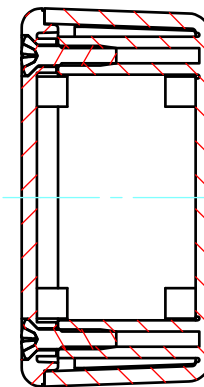


色仕様 (型番末尾口) / Color Type (End of product number)	
記号 / Code	色 / Color
G	ライトグレー / Light gray
B	ブラック / Black

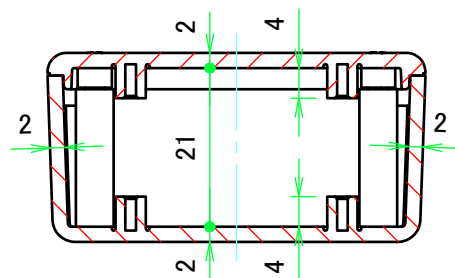
<b>TAKACHI</b> 株式会社タカチ電機工業 TAKACHI ELECTRONICS ENCLOSURE CO., LTD.		品名 / Title プラスチックケース PLASTIC ENCLOSURE	
承認 / Approved	検図 / Checked	製図 / Created	尺度 / Scale 1.5:1
	野村	横田	1 / 4
		型番 / Product number TW5-3-5□	
		作成日 / Date 2017/07/20	



A-A (1:1)

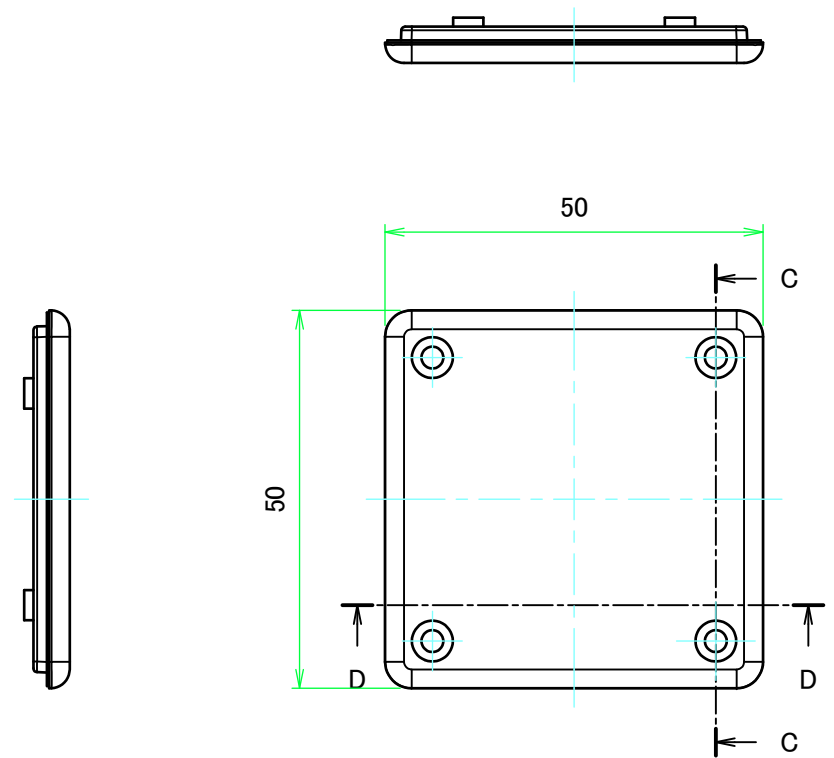


B-B (1:1)

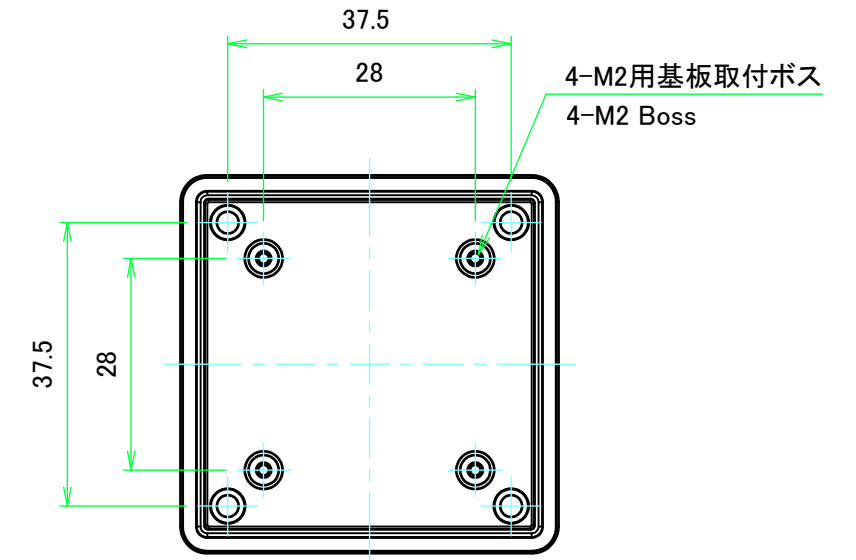
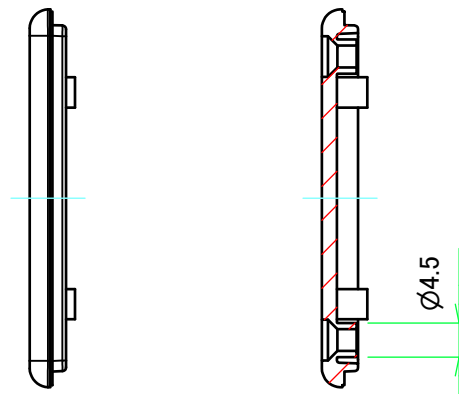


<b>株式会社タカチ電機工業</b> TAKACHI ELECTRONICS ENCLOSURE CO., LTD.		品名/Title <b>プラスチックケース</b> PLASTIC ENCLOSURE	尺度/Scale 1:1
承認/Approved	検図/Checked	製図/Created	
	野村	横田	作成日/Date 2017/07/20
			2 / 4

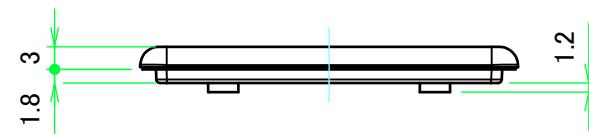
上カバー / Top cover



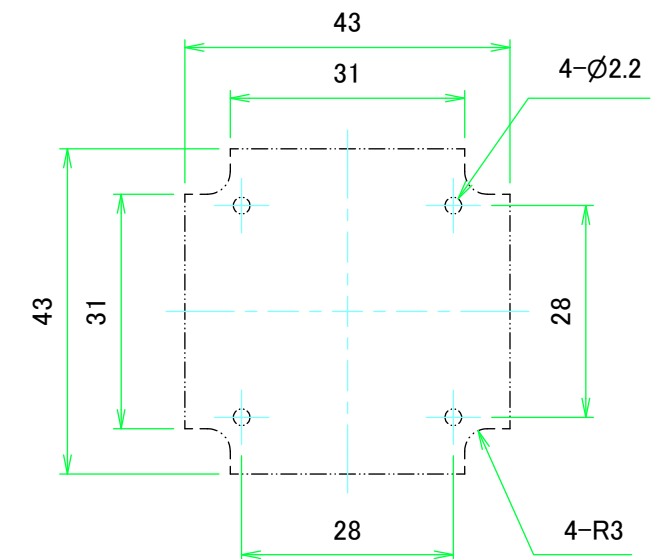
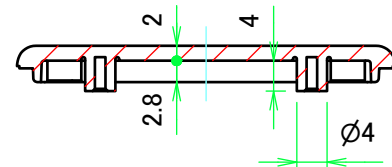
C-C (1:1)



推奨基板形状 \* 販売していません  
Recommended PCB dimension \* NOT SUPPLIED

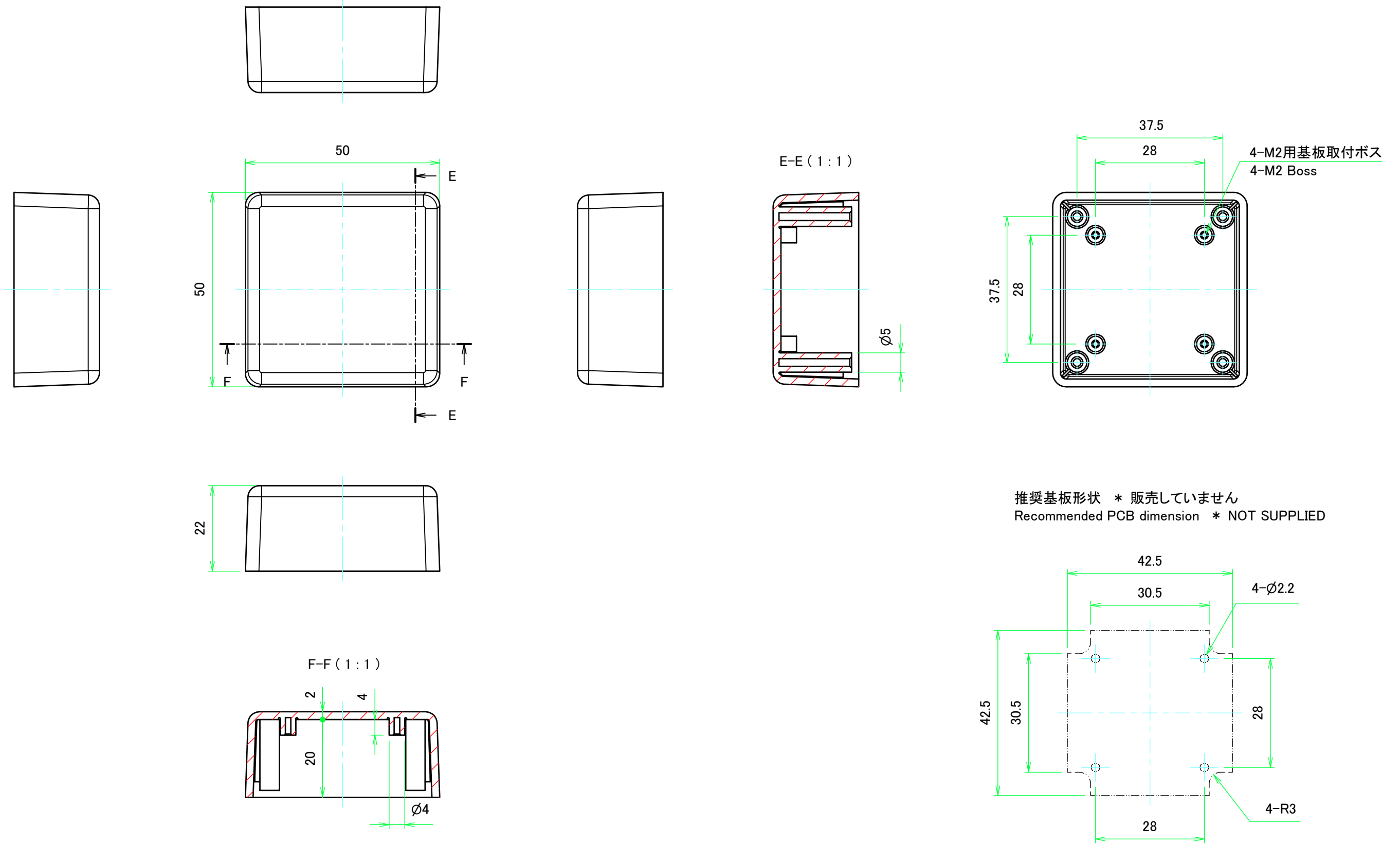


D-D (1:1)



<b>株式会社タカチ電機工業</b> TAKACHI ELECTRONICS ENCLOSURE CO., LTD.		品名/Title <b>プラスチックケース</b> PLASTIC ENCLOSURE	尺度/Scale 1:1
承認/Approved	検図/Checked	製図/Created	
	野村	横田	作成日/Date 2017/07/20
			3 / 4

下カバー / Bottom Cover



<b>株式会社タカチ電機工業</b> TAKACHI ELECTRONICS ENCLOSURE CO., LTD.			品名/Title <b>プラスチックケース</b> PLASTIC ENCLOSURE	尺度/Scale 1:1
承認/Approved	検図/Checked	製図/Created	型番/Product number <b>TW5-3-5□</b>	
	野村	横田	作成日/Date 2017/07/20	4 / 4