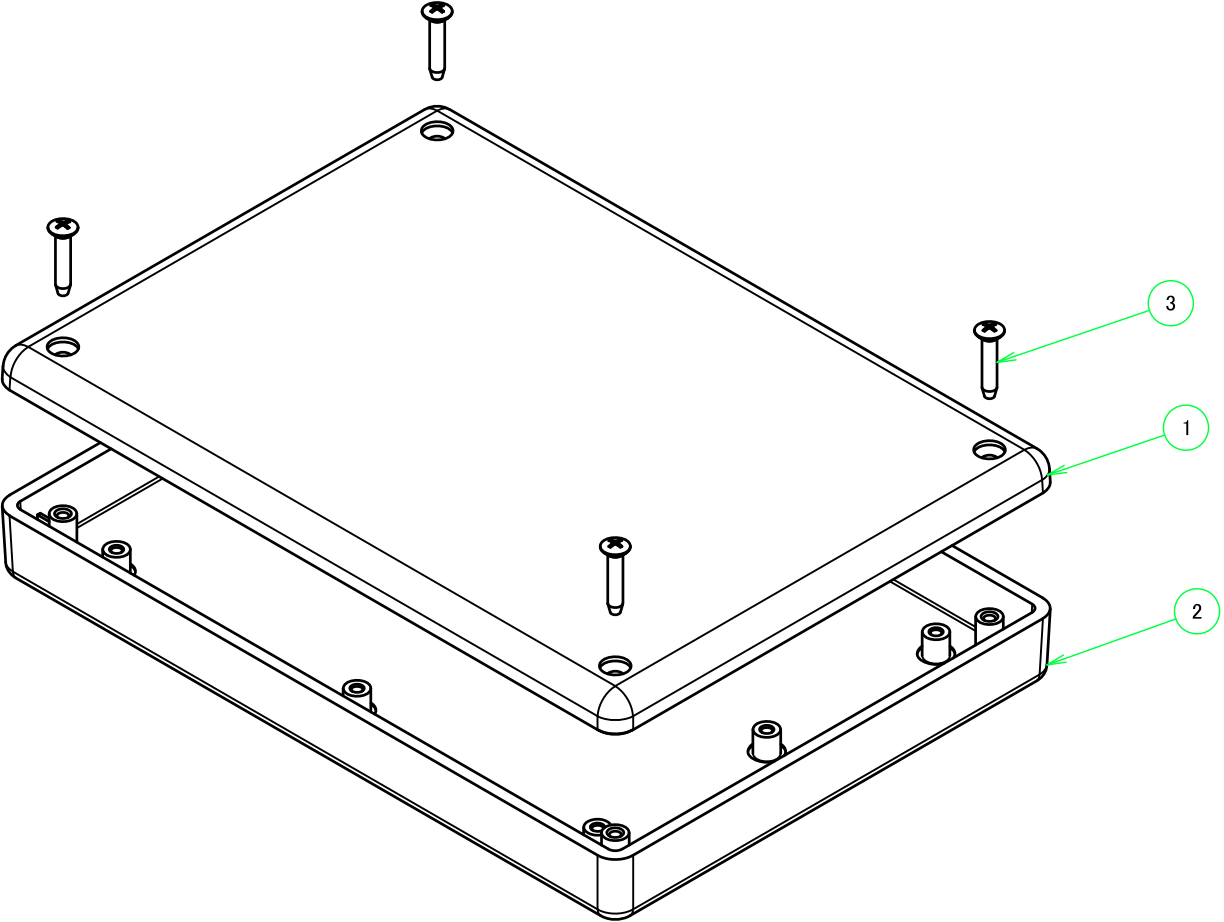
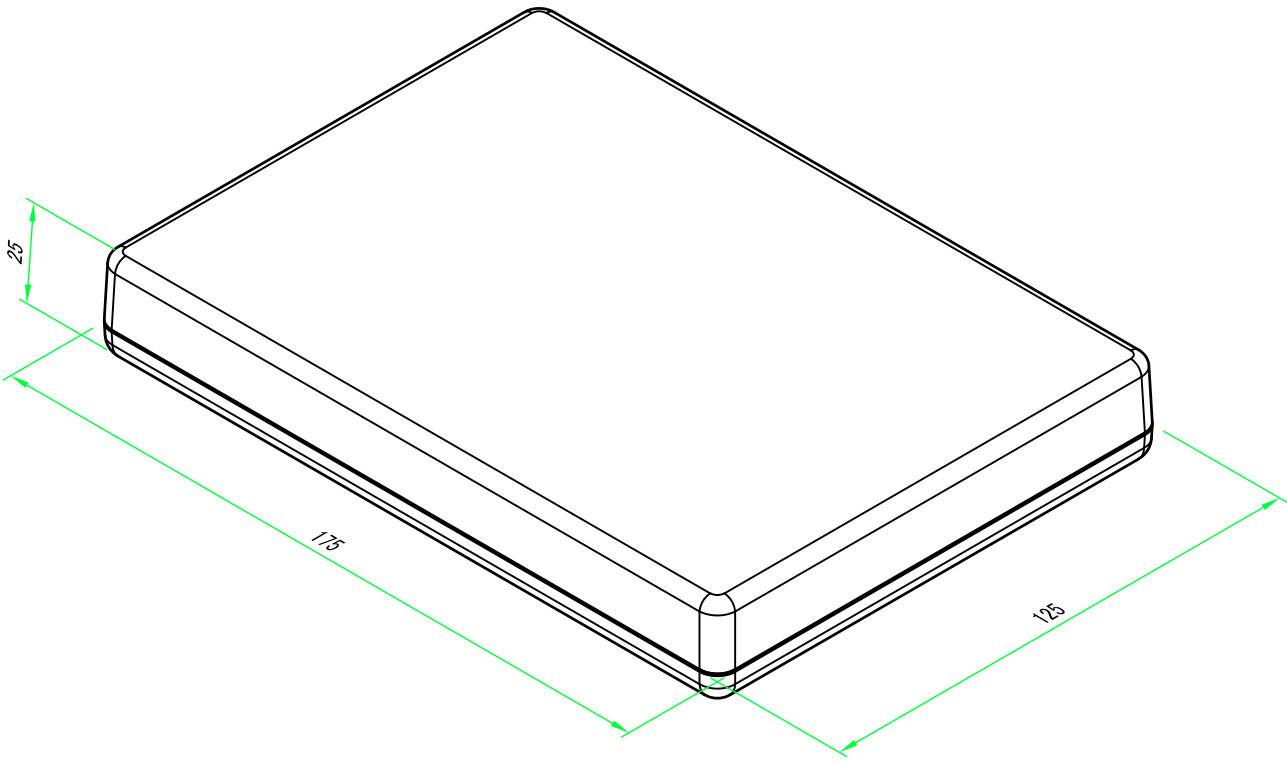
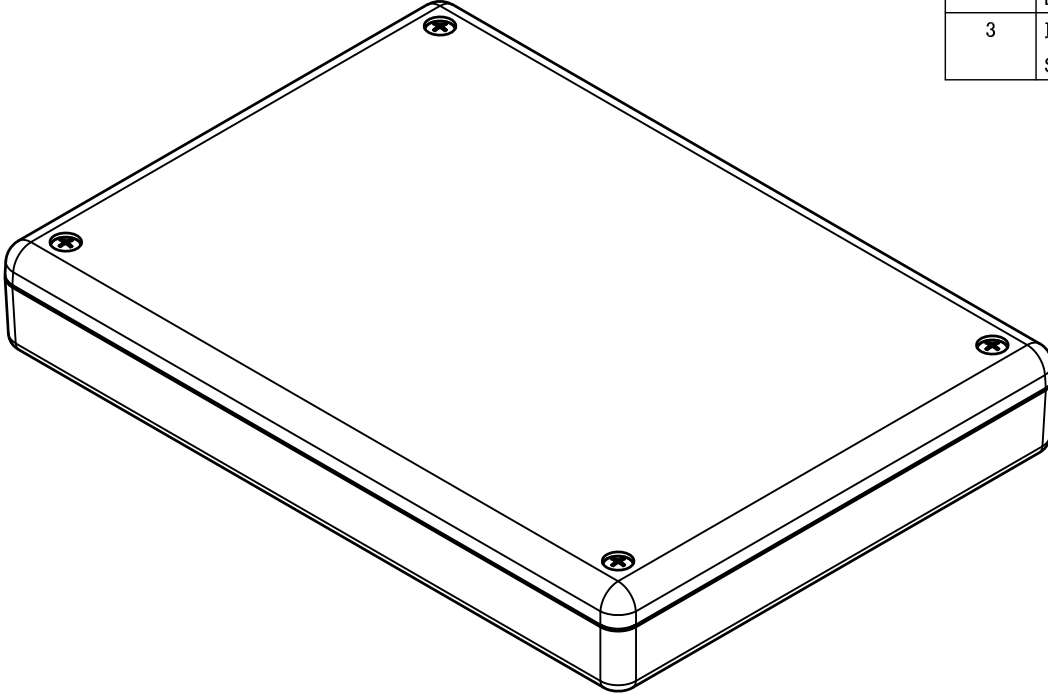


| 構成内容 / Components | | | | |
|-------------------|--|----------|----------------------------|--------------------------------------|
| No. | 名称 / Part name | 数量 / Pcs | 材質 / Material | 色・表面処理 / Color・Finish |
| 1 | カバー Cover | 1 | ABS樹脂 UL94HB ABS UL94HB | ブラック Black |
| 2 | ボディー Bottom base | 1 | ABS樹脂 UL94HB ABS UL94HB | ブラック Black |
| 3 | 取付ビス(丸皿タッピング M3 x 16) Screw(Self-tapping raised countersunk head M3 - 16) | 4 | 鉄 Steel | 三価黒クロメート Black trivalent chromate |

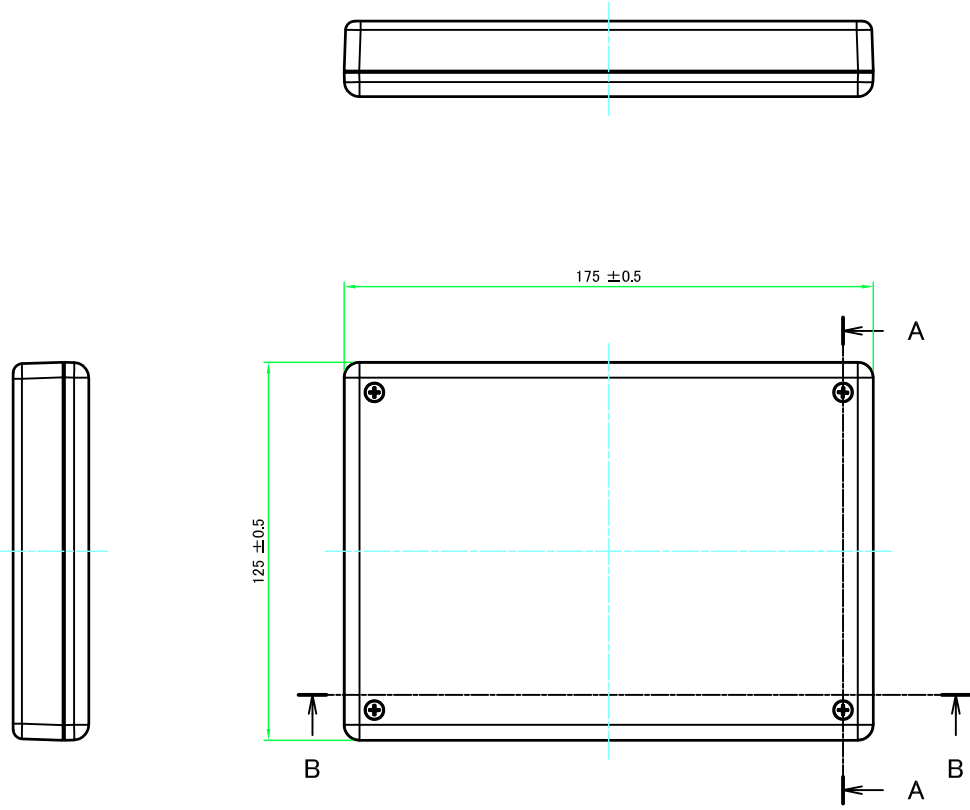
■テクニカルデータ / Technical Data■

使用温度範囲 / Operating temperature : -10°C ~ +60°C

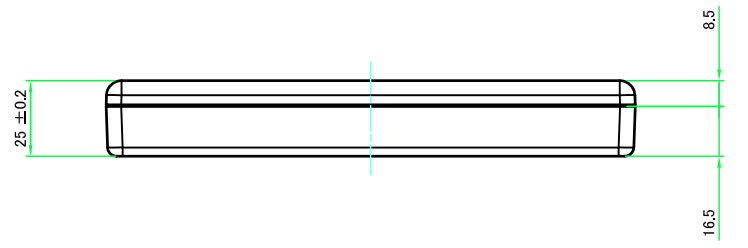
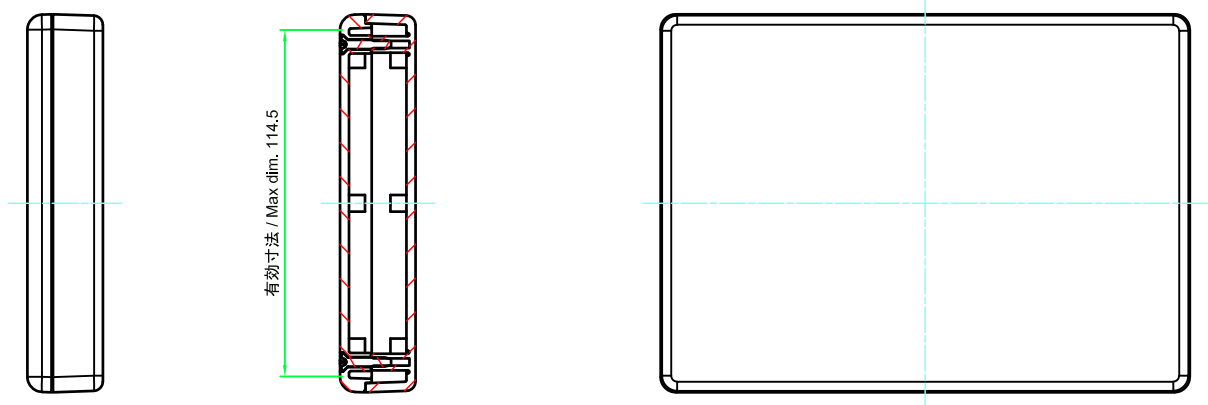


本図面および付帯する部品図の著作権は株式会社タカチ電機工業に帰属します。 / Copyright (C) TAKACHI ELECTRONICS ENCLOSURE CO., LTD. All Rights Reserved.

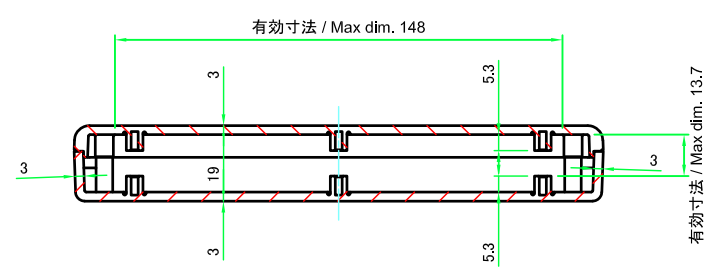
| | | | | |
|---|------------|------------|---|-------------------|
| 株式会社タカチ電機工業 TAKACHI ELECTRONICS ENCLOSURE CO., LTD. | | | 品名/Title プラスチックケース PLASTIC ENCLOSURE | 尺度/Scale 1:1.5 |
| 承認/Approved | 検図/Checked | 製図/Created | 型番/Product number TW13-3-18B | |
| 中根 | 王 | 常山 | 作成日/Date 2023/05/08 | 1 / 4 |



A-A (1 : 2.5)

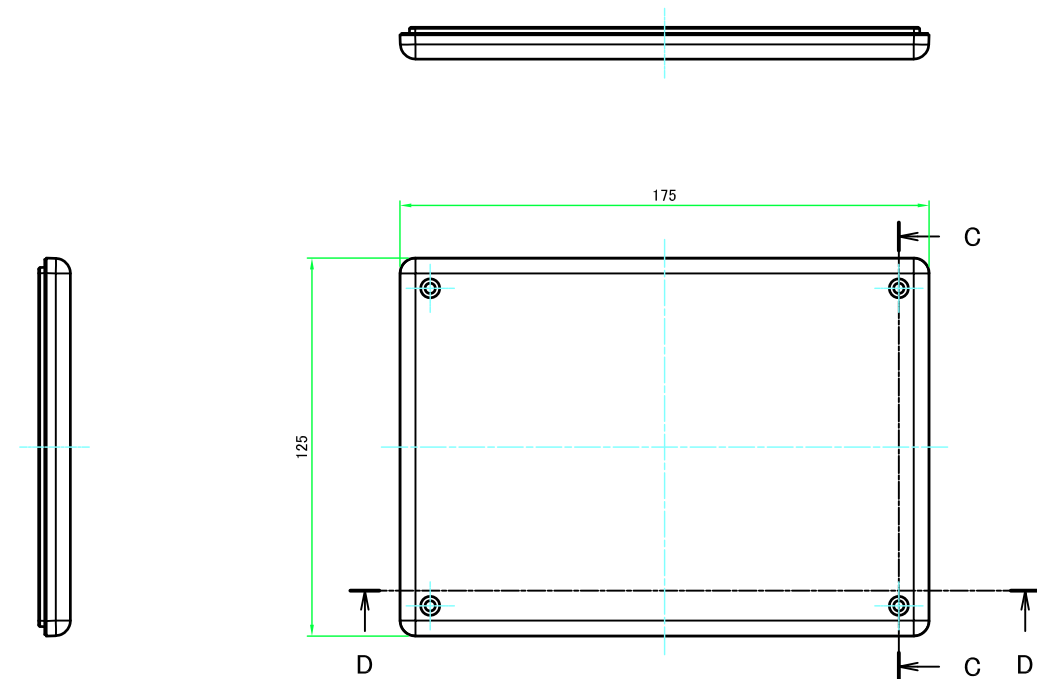


B-B (1 : 2.5)

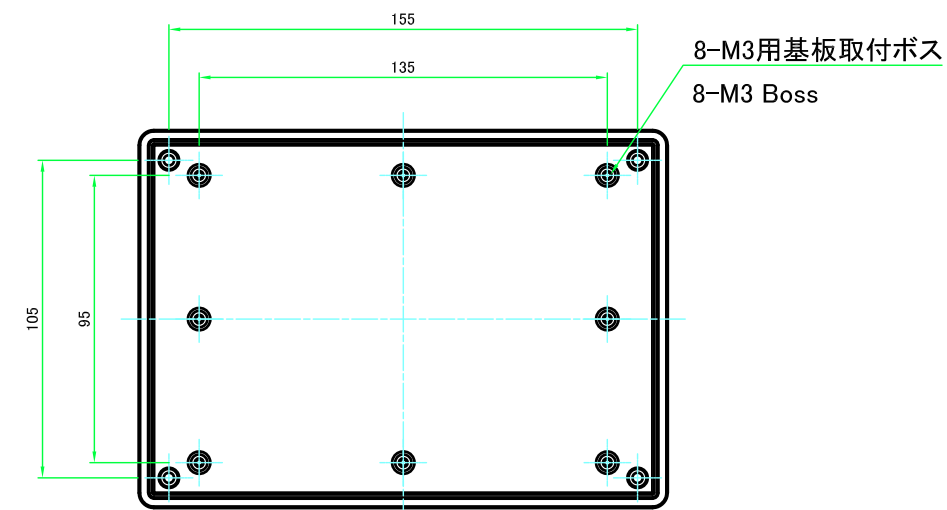
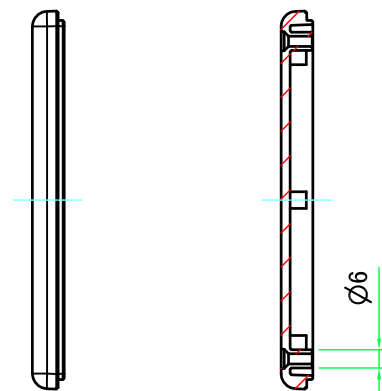


| | | | | |
|---|------------|------------|---|-------------------|
| 株式会社タカチ電機工業 TAKACHI ELECTRONICS ENCLOSURE CO., LTD. | | | 品名/Title プラスチックケース PLASTIC ENCLOSURE | 尺度/Scale 1:2.5 |
| 承認/Approved | 検図/Checked | 製図/Created | 型番/Product number TW13-3-18B | |
| 中根 | 王 | 常山 | 作成日/Date 2023/05/08 | 2 / 4 |

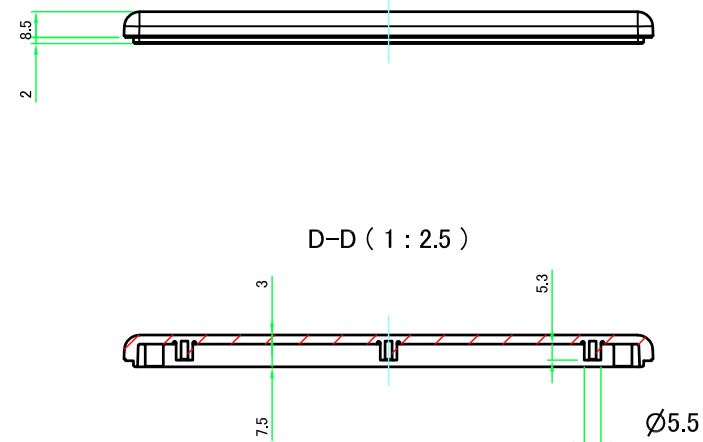
上カバー / Top cover



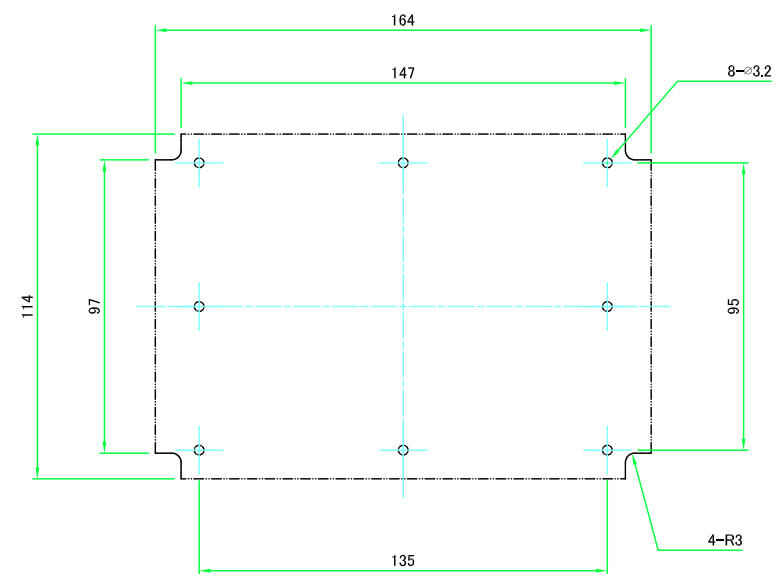
C-C (1:2.5)



推奨基板形状 * 販売していません
Recommended PCB dimension * NOT SUPPLIED

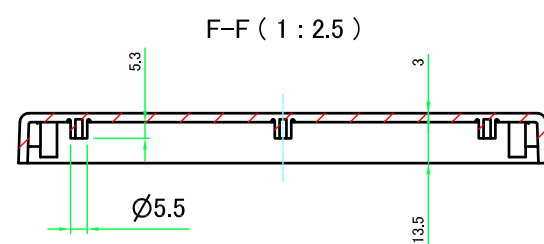
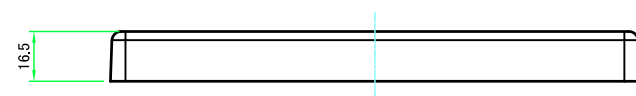
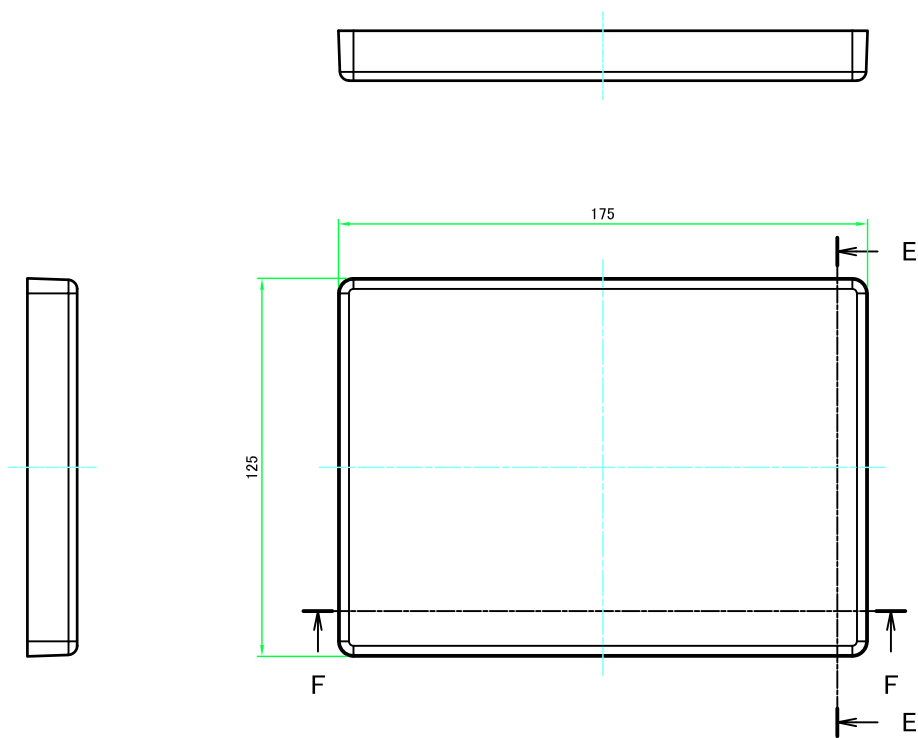


D-D (1:2.5)

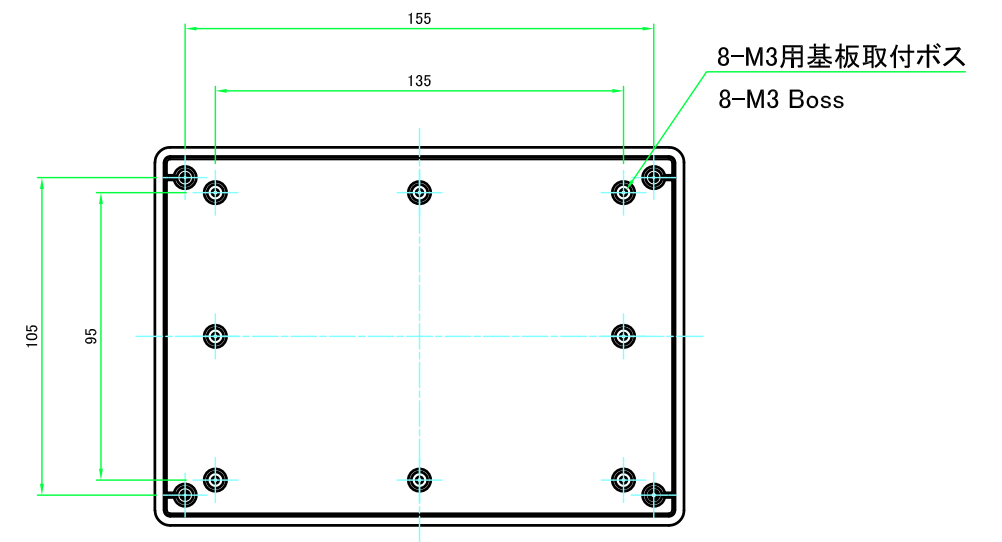
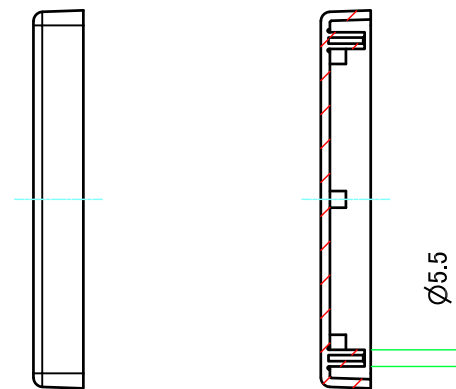


| | | | | |
|---|------------|------------|---|-------------------|
| 株式会社タカチ電機工業 TAKACHI ELECTRONICS ENCLOSURE CO., LTD. | | | 品名/Title プラスチックケース PLASTIC ENCLOSURE | 尺度/Scale 1:2.5 |
| 承認/Approved | 検図/Checked | 製図/Created | 型番/Product number TW13-3-18B | |
| 中根 | 王 | 常山 | 作成日/Date 2023/05/08 | 3 / 4 |

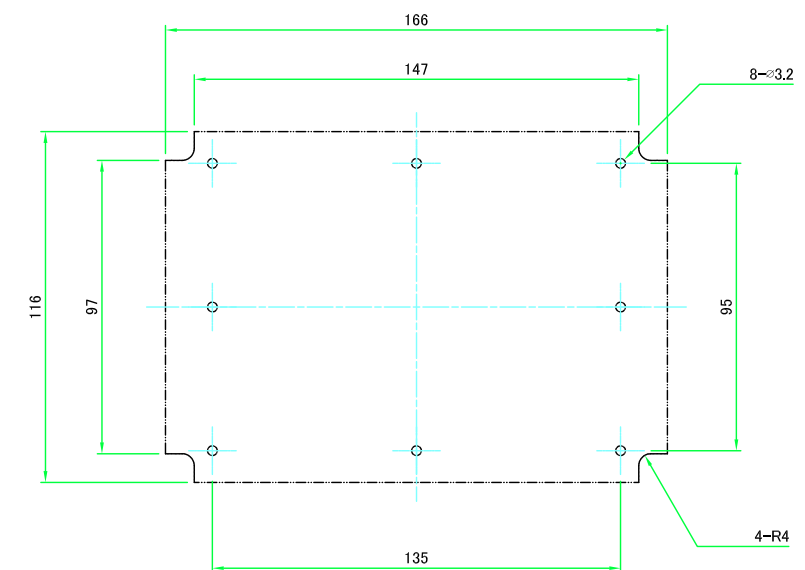
下カバー / Bottom Cover



E-E (1:2.5)



推奨基板形状 * 販売していません
Recommended PCB dimension * NOT SUPPLIED



| | | | | |
|--|------------|------------|--|-------------------|
| 株式会社タカチ電機工業 TAKACHI ELECTRONICS ENCLOSURE CO., LTD. | | | 品名/Title プラスチックケース PLASTIC ENCLOSURE | 尺度/Scale 1:2.5 |
| 承認/Approved | 検図/Checked | 製図/Created | 型番/Product number TW13-3-18B | |
| 中根 | 王 | 常山 | 作成日/Date 2023/05/08 | 4 / 4 |