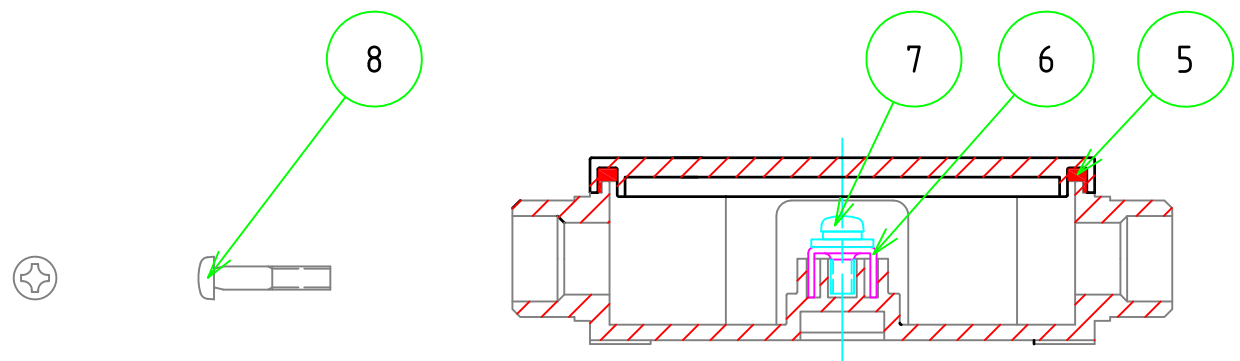
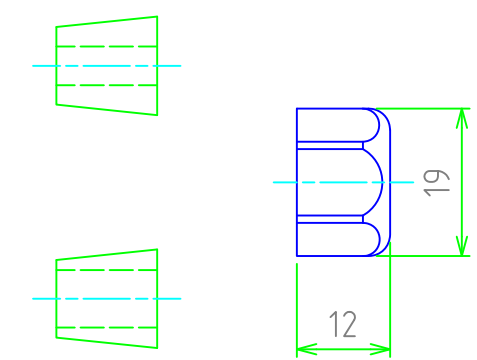
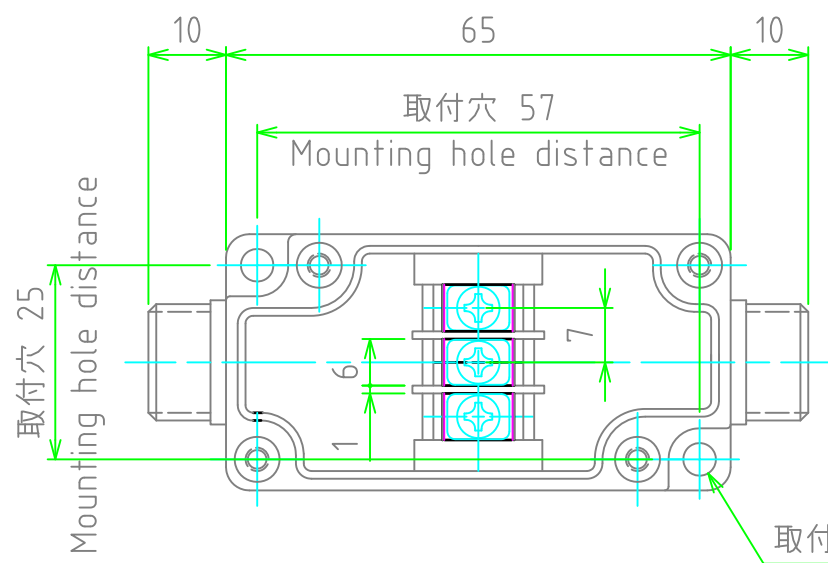
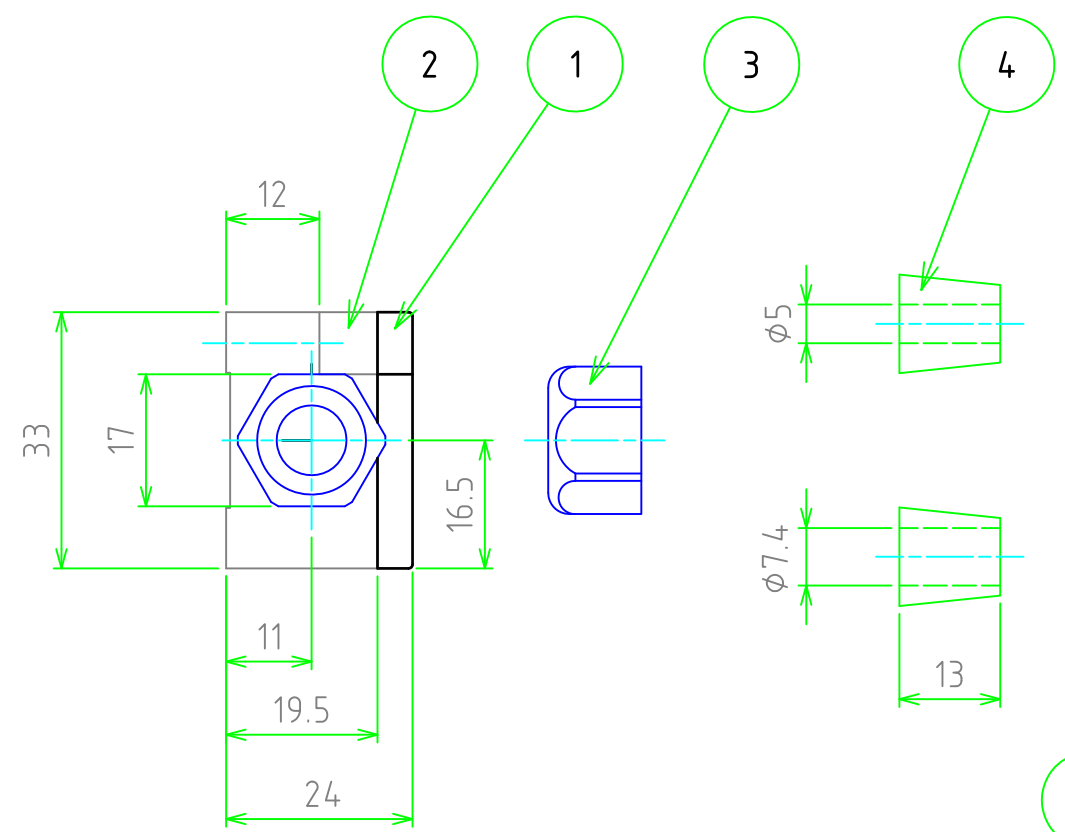


No.	名称 / Part name	数量 / Pcs	材質 / Material	色・表面処理 / Color・Finish
1	トップカバー / Cover	1	PBT樹脂 / PBT	ライトグレー・ブラック / Light gray・Black
2	ボディ / Base	1	PBT樹脂 / PBT	ライトグレー・ブラック / Light gray・Black
3	キャップ / Cable cap	2	PBT樹脂 / PBT	ライトグレー・ブラック / Light gray・Black
4	ゴムブッシュ / Rubber bush	4	EPDM / EPDM	ブラック / Black
5	ガスケット / Gasket	1	ポリウレタン / Polyurethane	ブラック / Black
6	導電板 / Conductive plate	3	真ちゅう / Brass	ニッケルメッキ / Nickel plated
7	端子ビス / Terminal screw	3	鉄(M3) / Steel M3	ニッケルメッキ / Nickel plated
8	カバー取付ビス / Cover screw	4	ステンレス(M3) / Stainless steel M3	無処理 / Unfinished

テクニカルデータ / Technical Data	
保護等級 / Protection class	IP65
使用温度範囲 / Operating temperature	-20℃ ~ +75℃
燃焼性クラス / Flammability class	UL94V-0

端子台定格・仕様 / Terminal Block Specifications	
定格電圧 / Rated voltage	250V
定格電流 / Rated current	15A
定格適合電線 / Applicable wire	1.25mm <sup>2</sup>
標準締付トルク / Standard tightening torque	0.5N・m



ゴムブッシュ内径 Inner diameter of rubber bush	適合ケーブル外径 Cable range
φ5.0	φ4 ~ φ5
φ7.4	φ6 ~ φ7

色仕様(型番末尾□) / Color Type (End of product number□)	
記号 / Code	色 / Color
G	ライトグレー / Light gray
B	ブラック / Black

<b>株式会社タカチ電機工業</b> <small>TAKACHI ELECTRONICS ENCLOSURE Co., LTD.</small>			品名 / Title 防水・防塵ケーブルグランド付端子ボックス <b>TERMINAL JUNCTION BOX</b>	尺度 / Scale 1:1
承認 / Approved	検図 / Checked	製図 / Created	型番 / Product number <b>TMC-3P□</b>	
	大江	谷	作成日 / Date 2017/08/08	