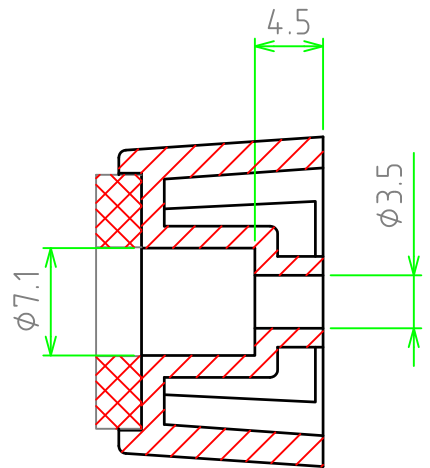
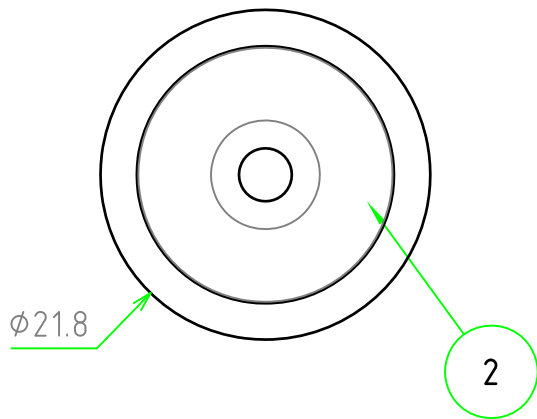
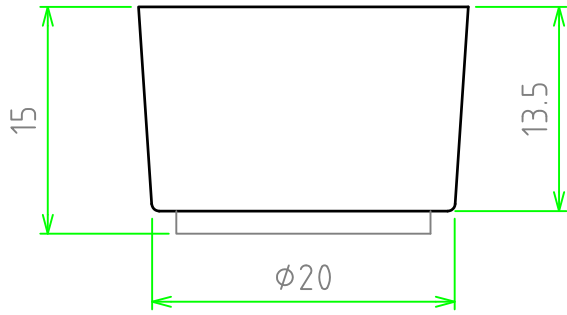
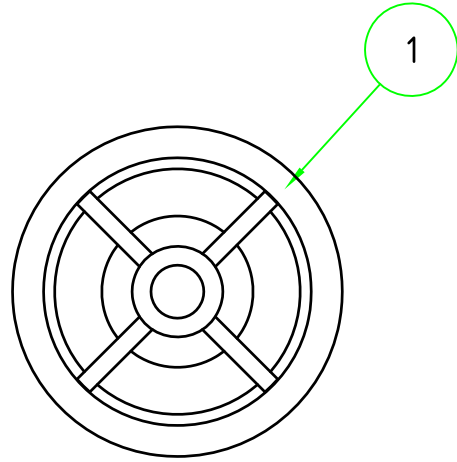


照番	名称	数量	材質	色・表面处理
1	本体	1	ABS(UL94HB)	黒
2	パッド	1	EVA	黒



販売単位個数 : 10個(1袋)

	品名	株式会社タカチ電機工業		
	TM型ビス止めゴム足	承認	検図	製図
	型番	高地	大江	野村
尺度	2:1	図番		
作成日	2013/07/02			
	TM-2			