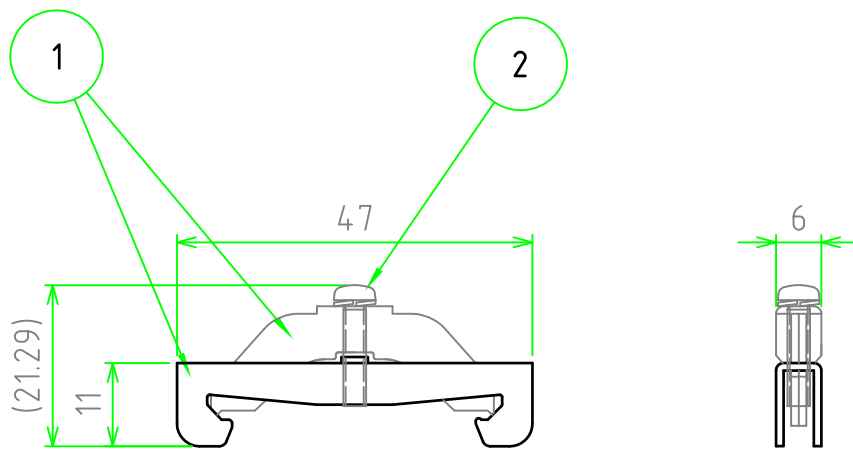
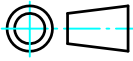


構成内容

[文書番号：TY-34]2008.02.08

照番	名称	数量	材質	色・表面処理
1	本体	2	鋼板	三価クローメイト
2	取付ビス(ハブSW付M3×14)	1	鉄	三価クローメイト



	材質				⑤			
	表面処理				④			
尺度 1:1	株式会社タカチ電機工業				③			
数量	承認	承認	検図	製図	②			
日付 2008/09/29					①			
					符号	変更記事	年・月・日	担当
					品名	TKR-TWE1 TKR型DINレール止め金具		
					図番			Rev.