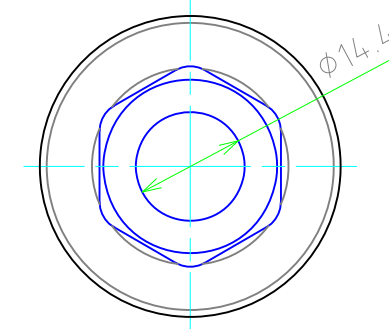
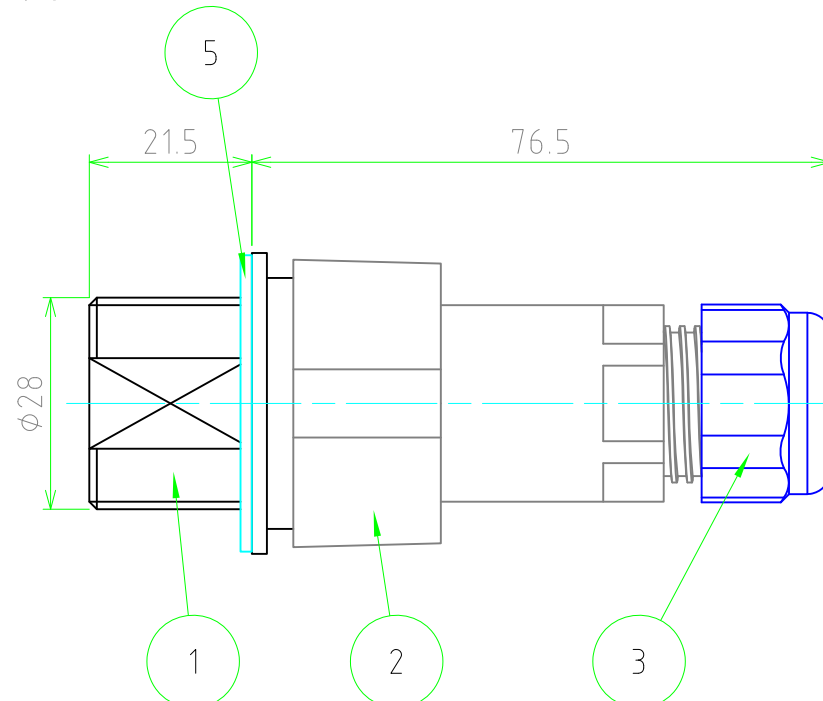
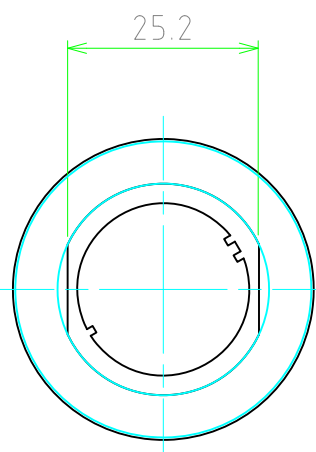
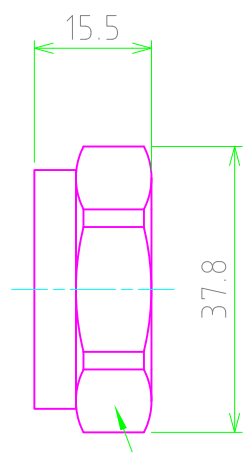
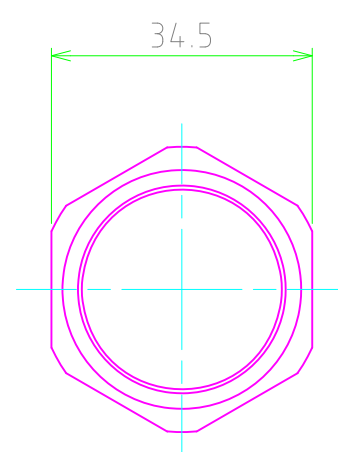


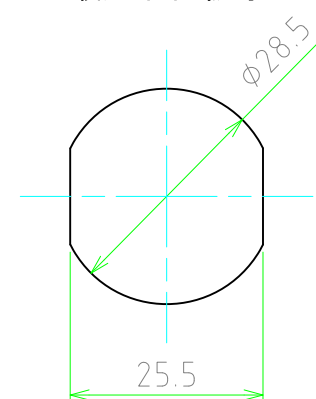
展開図



■テクニカルデータ■

保護等級	IP68相当 0.5bar/1h
温度範囲	-40°C~+125°C
適合ケーブル外径	φ7~φ13.5
最大取付板厚	10.0mm

■最大取付板厚■



定格・仕様

定格電圧	AC400V
定格電流	17.5A
適合電線	0.5mm <sup>2</sup> ~4.0mm <sup>2</sup>
インパルス耐電圧	6kV
端子台極数	6P

照番	名称	個数	材質	色・表面処理
6	ナット	1	PA66GF (UL94V-0)	ブラック
5	O-リング	2	シリコン	グリーン
4	ゴムブッシュ	1	TPE	グリーン
3	キャップ	1	PA66GF (UL94V-0)	ブラック
2	ソケット	1	PA66GF (UL94V-0) /シリコン	ブラック/ブラウン/グリーン
1	プラグ	1	PA66GF (UL94V-0)	ブラック

構成内容

 尺度 1:1 作成日 2013/11/28	品名	THB406型 パネルマウント防水コネクタ		
	型番	THB406-6P		
	図番			
		承認	検図	製図
		高地(一)	岡本	大江

株式会社タカチ電機工業