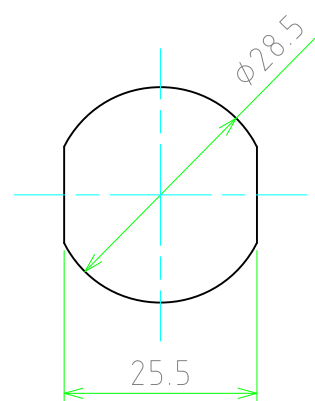


■テクニカルデータ■

保護等級	IP68相当 0.5bar/1h
温度範囲	-40℃～+125℃
適合ケーブル外径	φ7～φ13.5
最大取付板厚	10.0mm

■最大取付板厚■



定格・仕様

定格電圧	AC400V
定格電流	25A
適合電線	0.5mm ² ～4.0mm ²
インパルス耐電圧	4kV
端子台極数	3P

照番	名称	個数	材質	色・表面処理
	端子ネジ	6	鉄 (M3 マイナス)	亜鉛メッキ
	端子	6	真ちゅう	ニッケルメッキ
6	ナット	1	PA66GF (UL94V-0)	ブラック
5	O-リング	2	シリコン	グリーン
4	ゴムブッシュ	1	TPE	グリーン
3	キャップ	1	PA66GF (UL94V-0)	ブラック
2	ソケット	1	PA66GF (UL94V-0)/シリコン	ブラック/ブラウン/グリーン
1	プラグ	1	PA66GF (UL94V-0)	ブラック/ブラウン

構成内容

 尺度 1:1 作成日 2013/11/28	品名	THB406型 パネルマウント防水コネクタ		
	型番	THB406-3P		
	図番			
		株式会社タカチ電機工業		
		承認	検図	製図
		高地 (一)	岡本	大江