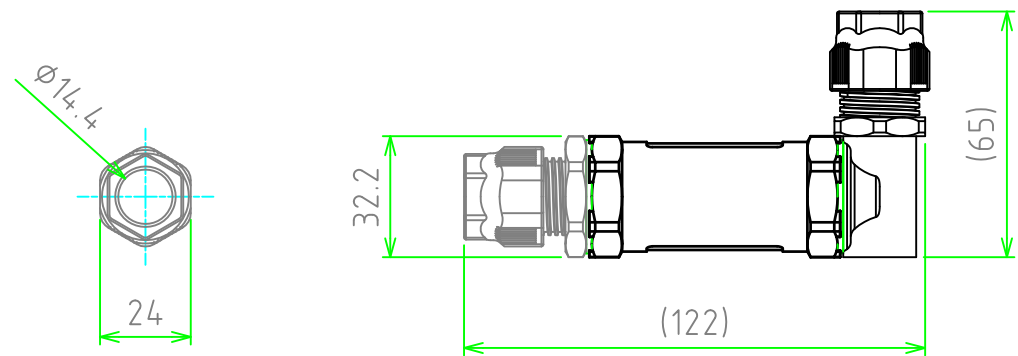


展開図



テクニカルデータ

保護等級	IP68相当 2bar/1h
温度範囲	-40°C~+125°C
適合ケーブル外径	$\phi 7 \sim \phi 13.5$

照番	名称	個数	材質	色・表面处理
5	ゴムブッシュ	2	TPE	グリーン
4	ガスケット	2	シリコンゴム	グリーン
3	L型ケーブルグラウンド	1	PA66(UL94V-2)	ブラック
2	ケーブルグラウンド	1	PA66(UL94V-2)	ブラック
1	ボディ	1	PA66GF(UL94V-0)	ブラック
構成内容				

	品名	直角L型 防水中継コネクタ			株式会社タカチ電機工業		
	尺度	1:2	型番	THB401L-N	承認	検図	製図
	作成日	2018/12/17	図番		谷	大江	