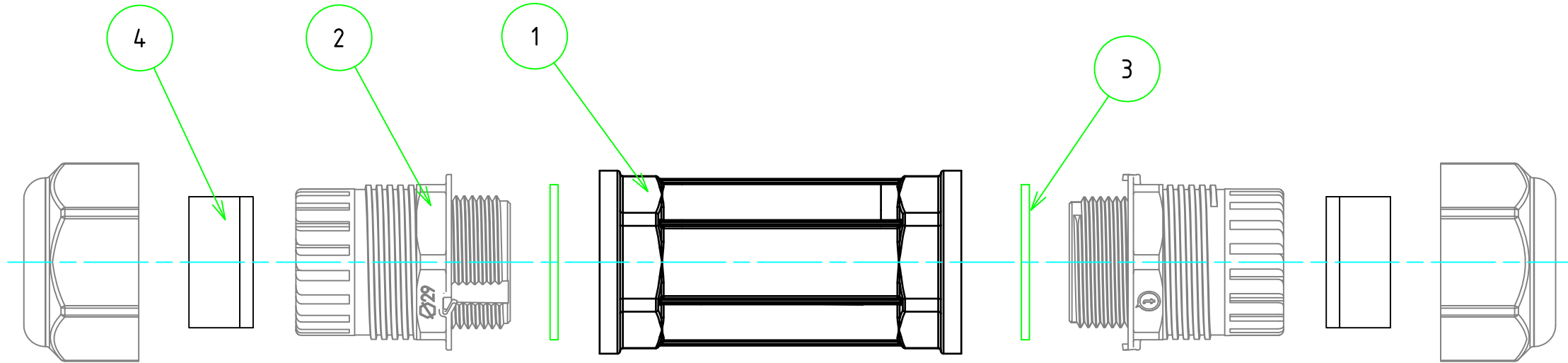


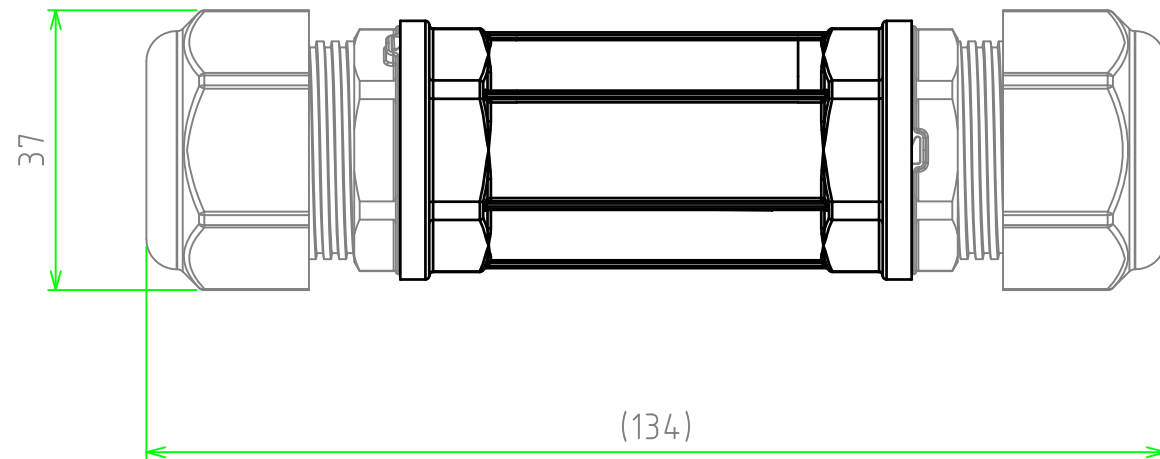
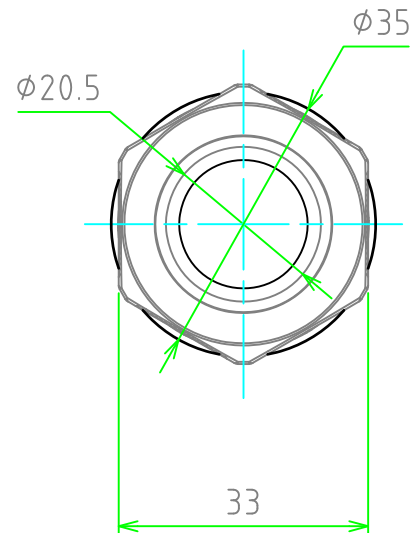
■テクニカルデータ■

保護等級	IP68相当 5bar/1h
温度範囲	-40°C～+125°C
適合ケーブル外径	φ16～φ20

構成内容				
No.	名称	数量	材質	色・表面処理
1	ボディ	1	PA66GF (UL94V-0)	ブラック
2	ケーブルグラウンド	2	PA66	ブラック
3	ガスケット	2	シリコンゴム	グリーン
4	ゴムブッシュ	2	TPE	グリーン



展開図



TAKACHI 株式会社タカチ電機工業			品名 防水中継コネクタ	
承認	検図	製図	型番 THB400-N-20	
	谷	大江	作成日 2018/12/17	1 / 1