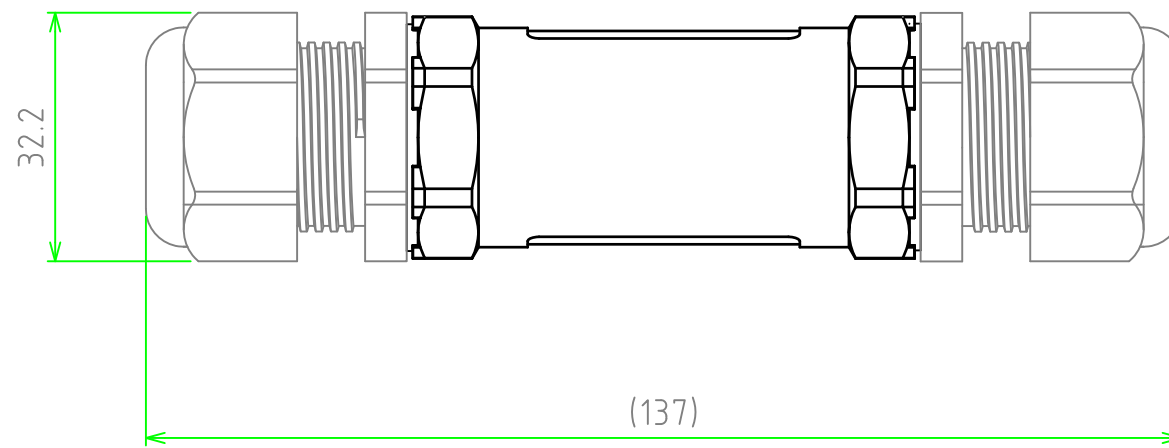
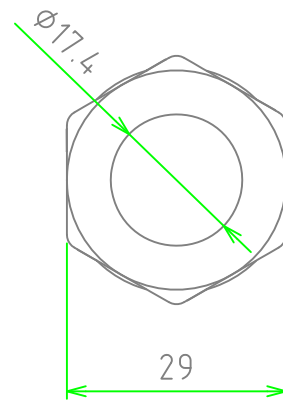



展開図



データ

保護等級	IP68相当 5bar/1h
温度範囲	-40℃～+125℃
適合ケーブル外径	φ8～φ17

照番	名称	個数	材質	色・表面処理
4	ゴムブッシュ	2	NBR	ブラック
3	ガスケット	2	シリコンゴム	グリーン
2	ケーブルグラウンド	2	PA6	ブラック
1	ボディ	1	PA66GF (UL94V-0)	ブラック
構成内容				

 尺度 1:1 作成日 2013/06/26	品名	THB400型 防水中継コネクタ		
	型番	THB400-N-17 (端子台無し)		
	図番			
		承認	検図	製図
		高地(一)	中根	大江