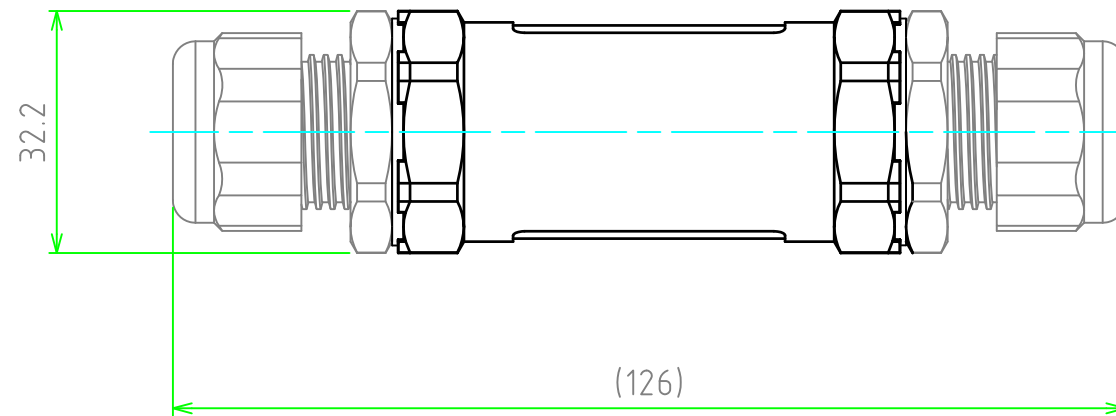
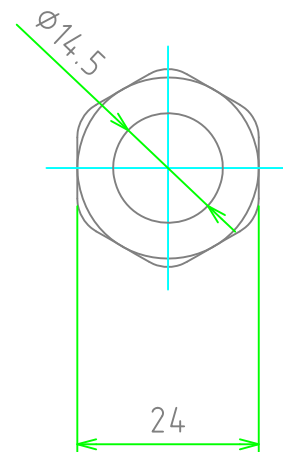



展開図



データ

保護等級	IP68相当 5bar/1h
温度範囲	-40°C~+125°C
適合ケーブル外径	φ7~φ13.5

4	ゴムブッシュ	2	TPE	グリーン	 品名 THB400型 防水中継コネクタ 株式会社タカチ電機工業
3	ガスケット	2	シリコンゴム	グリーン	
2	ケーブルグラウンド	2	PA66	ブラック	
1	ボディ	1	PA66GF (UL94V-0)	ブラック	
照番	名称	個数	材質	色・表面処理	尺度 1:1 作成日 2013/06/26 型番 THB400-N-13 (端子台無し) 図番
構成内容					承認 高地(一) 検図 中根 製図 大江