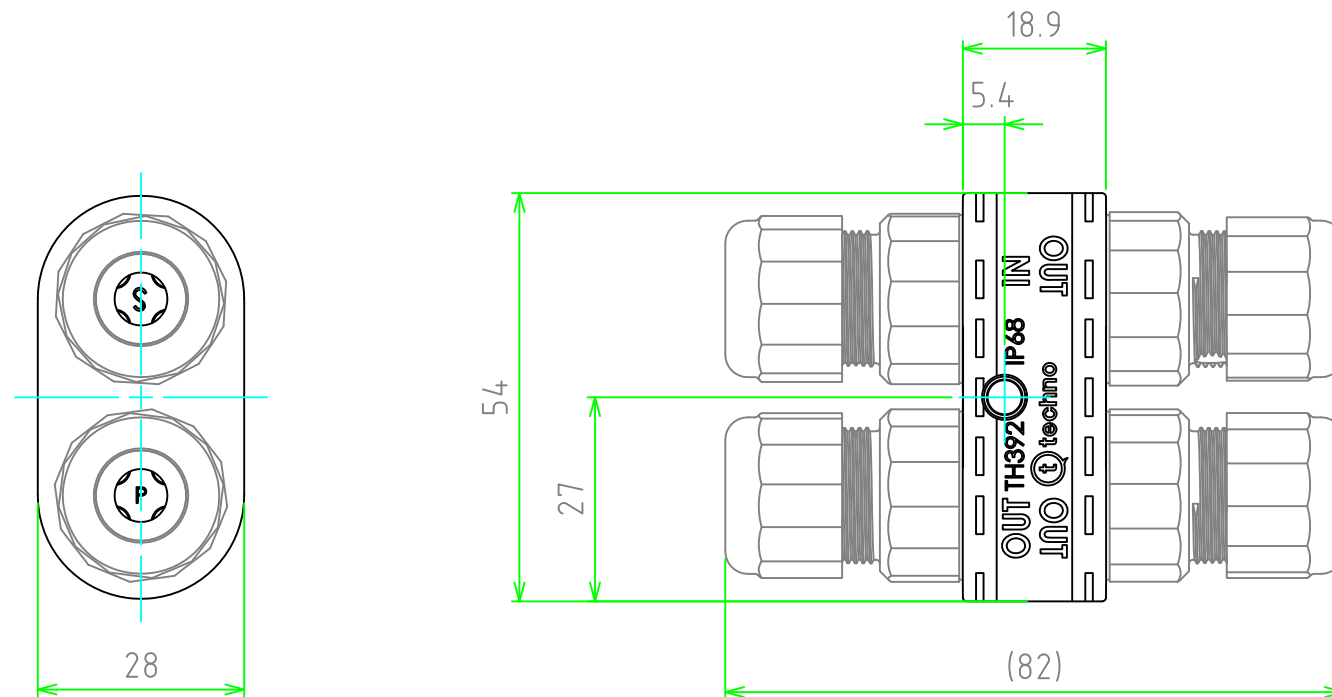


展開図

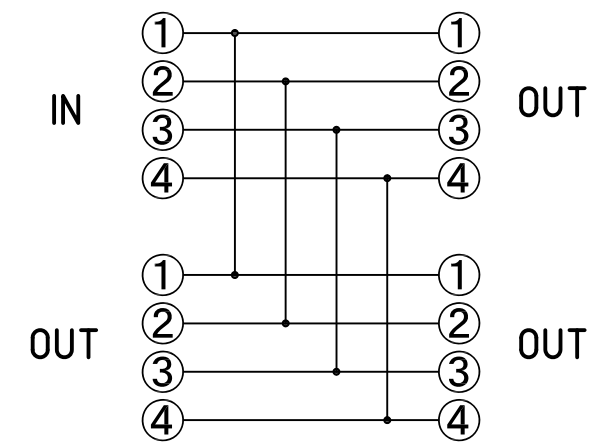


データ

保護等級	IP68 3bar/2h
温度範囲	-40°C ~ +125°C
適合ケーブル外径	φ7 ~ φ12

定格・仕様

定格電圧	AC450V
定格電流	17.5A
適合電線	より線 0.5mm <sup>2</sup> ~ 4.0mm <sup>2</sup>



配線図

照番	名称	数量	材質	色・表面処理
	端子ネジ	16	鉄 (M3 マイナス)	亜鉛メッキ
	端子	16	真ちゅう	ニッケルメッキ
3	ゴムブッシュ	4	TPE	グリーン
2	ケーブルグランド	4	PA66 (UL94V-2)	ブラック
1	端子部本体	1	PA66GF (UL94V-0)/TPE	ブラック/グリーン
構成内容				

 尺度 1:1 作成日 2016/01/07	品名	4分岐型 防水中継コネクタ		
	型番	THB392-4P		
	図番			
		承認	検図	製図
		中根	横田	大江

株式会社タカチ電機工業