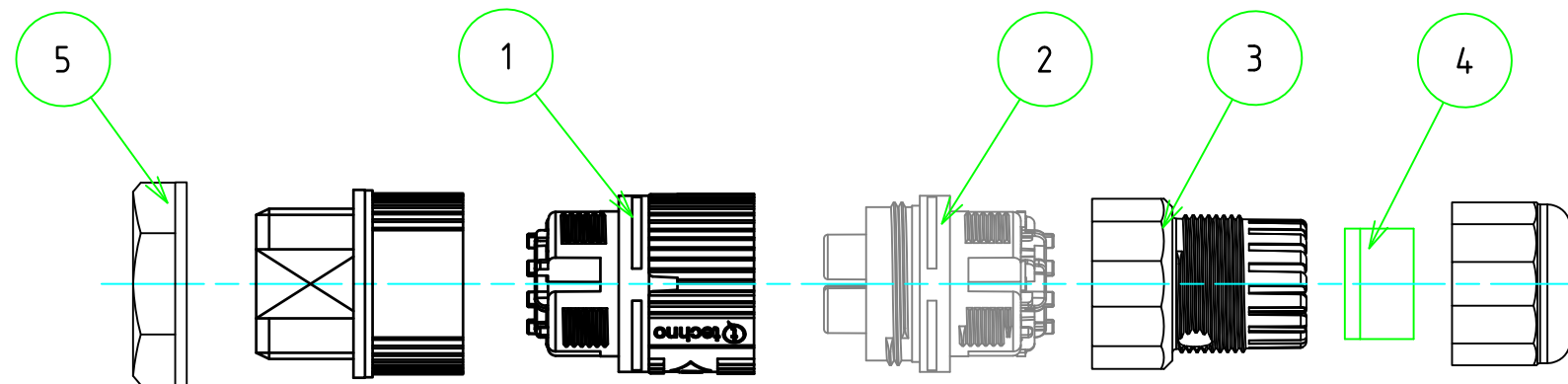
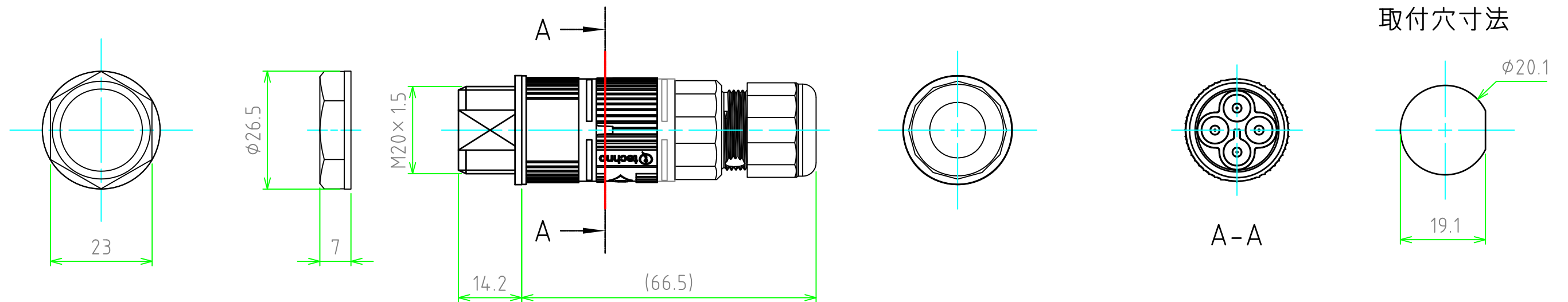


No.	名称	数量	材質	色・表面処理
1	プラグ	1	PA66GF (UL94V-0) / TPE / シリコンゴム	ブラック / グリーン
2	ソケット	1	PA66GF (UL94V-0) / TPE	ブラック / グリーン
3	ケーブルグラウンド	1	PA66 (UL94V-2)	ブラック
4	ゴムブッシュ	1	TPE	グリーン
5	ナット	1	PA66 (UL94V-2)	ブラック
	端子	8	真ちゅう	ニッケルメッキ
	端子ネジ	8	鉄	亜鉛メッキ



展開図



取付穴寸法

■テクニカルデータ■

保護等級	IP68 3bar/3h
温度範囲	-40°C ~ +125°C
適合ケーブル外径	φ7 ~ φ12
最大取付板厚	7mm

定格・仕様

定格電圧	AC450V
定格電流	17.5A
適合電線	より線0.5mm ² ~ 2.5mm ²
接触抵抗	5mΩ 以下
インパルス耐電圧	4kV
挿抜回数	1000回
端子台極数	4P

TAKACHI 株式会社タカチ電機工業			品名	パネルマウント防水中継コネクタ	
承認	検図	製図	型番	THB387E-4P-M20	
	中根	谷	作成日	2017/05/31	1 / 1