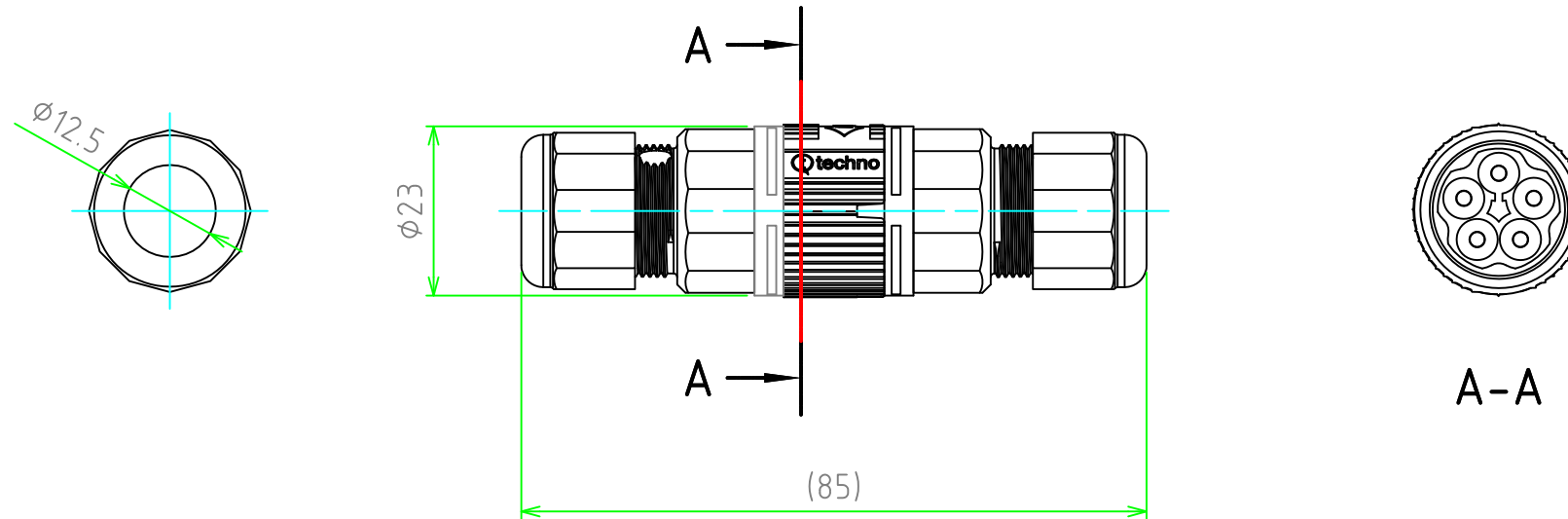


展開図



データ

保護等級	IP68 3bar/3h
温度範囲	-40°C~+125°C
適合ケーブル外径	φ7~φ12

定格・仕様

定格電圧	AC450V
定格電流	17.5A
適合電線	より線 0.5mm ² ~1.5mm ²
接触抵抗	5mΩ以下
インパルス耐電圧	4kV
挿抜回数	1000回
端子台極数	5P

照番	名称	個数	材質	色・表面処理
	端子ネジ	10	鉄	亜鉛メッキ
	端子	10	真ちゅう	ニッケルメッキ
4	ゴムブッシュ	2	TPE	グリーン
3	ケーブルグランド	2	PA66 (UL94V-2)	ブラック
2	ソケット	1	PA66GF (UL94V-0)/TPE	ブラック/グリーン
1	プラグ	1	PA66GF (UL94V-0)/TPE	ブラック/グリーン
構成内容				

 尺度 1:1 作成日 2016/1/6	品名	THB387型 防水中継コネクタ		
	型番	THB387-5P		
	図番			
		承認	検図	製図
		中根	横田	大江

株式会社タカチ電機工業