

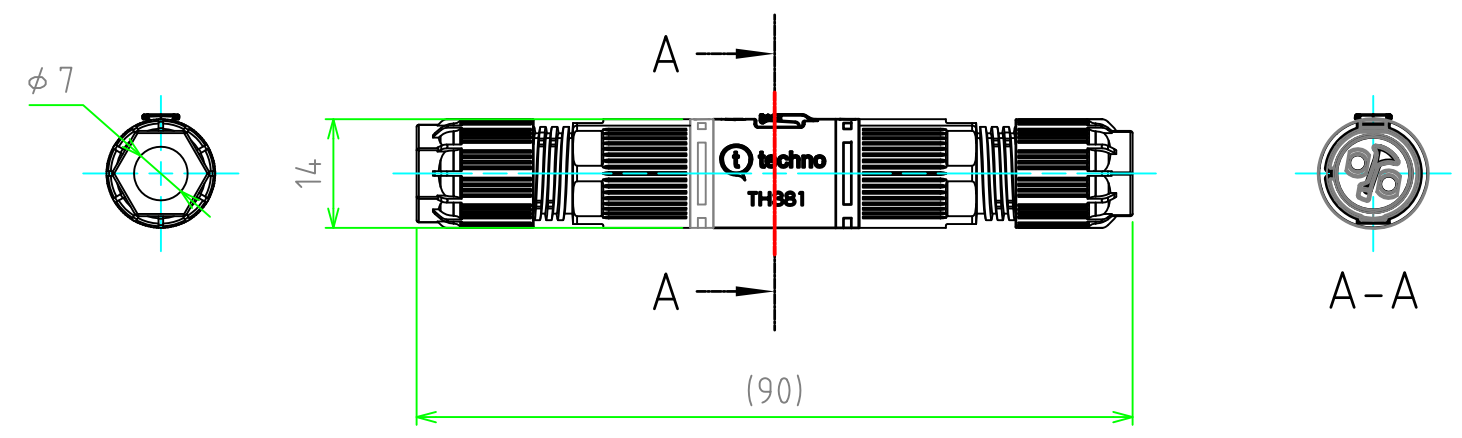
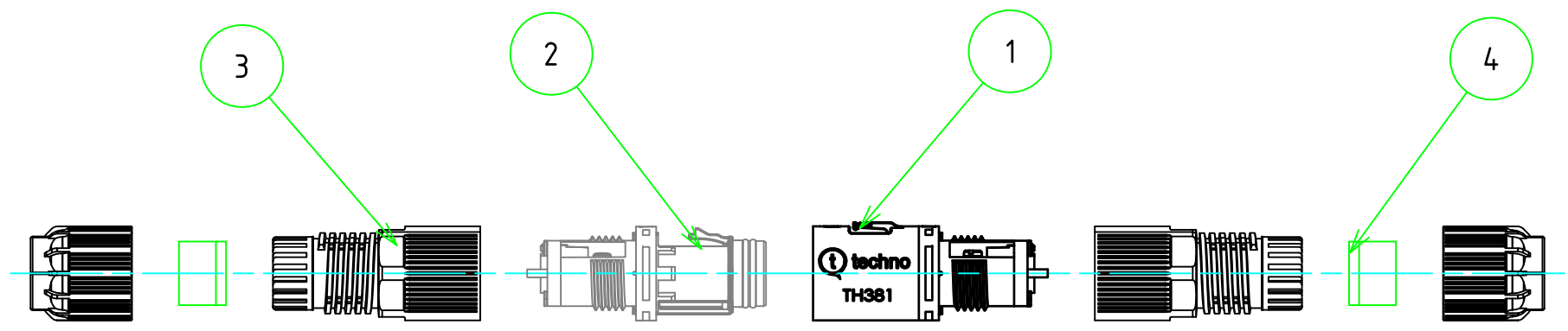
■テクニカルデータ■

保護等級	IP68 3bar/1h IP69K
温度範囲	-40°C~+125°C
適合ケーブル外径	φ5.5~φ7

定格・仕様

定格電圧	AC/DC400V
定格電流	10A
適合電線	より線0.5mm ² ~1.5mm ²
端子台極数	2P

構成内容				
No.	名称	数量	材質	色・表面処理
1	プラグ	1	PA66GF (UL94V-0)・TPE	ブラック・グリーン
2	ソケット	1	PA66GF (UL94V-0)・TPE	ブラック・グリーン
3	ケーブルグラウンド	2	PA66GF (UL94V-2)	ブラック
4	ゴムブッシュ	2	TPE	グリーン
	端子	4	真ちゅう	銀メッキ
	端子ネジ	4	鉄	亜鉛メッキ



TAKACHI 株式会社タカチ電機工業			品名 マイクロ防水中継コネクタ	
承認	検図 中根	製図 谷	型番 THB381-2P-7	
			作成日 2017/07/04	1 / 1