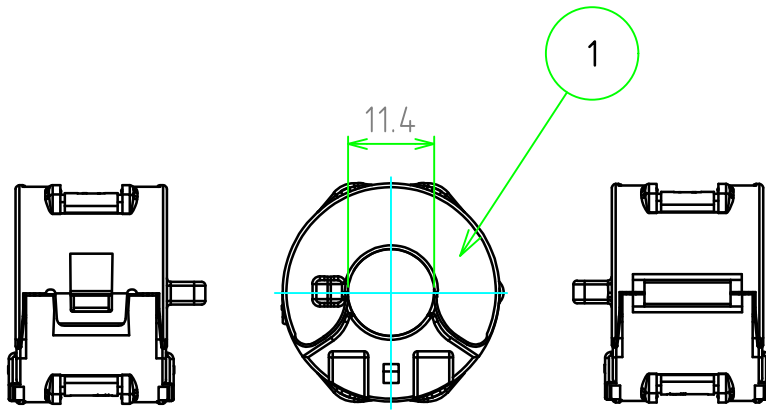
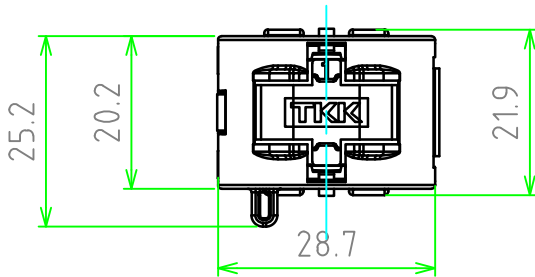
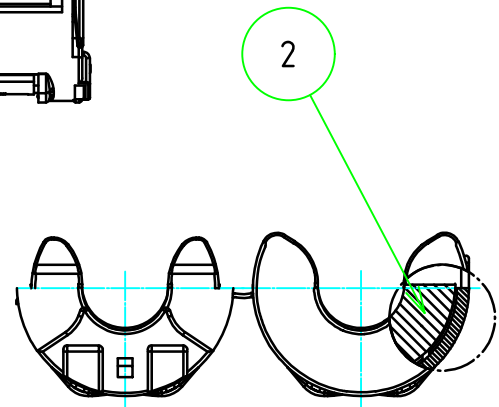


No.	名称	数量	材質	色・表面処理
1	ワンタッチケース	1	PA66 (UL94V-0)	ライトグレー
2	分割コア	1	クリーンフェライト	ガンメタリック

テクニカルデータ		
最低インピーダンス (Ω)		適応ケーブル
25MHz	100MHz	
73	125	φ10.8以下



取付状態



開放状態

※本製品はRoHS対応製品です。

株式会社タカチ電機工業			品名 ワンタッチ分割トロイダルコア	
承認	検図	製図	型番 TFN-112514	
中根	中根	鎌田	作成日 2022/07/20	1 / 1