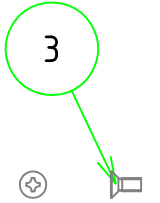
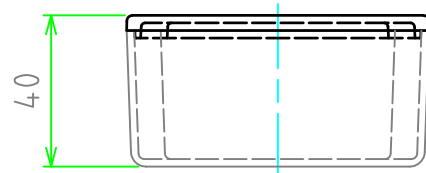
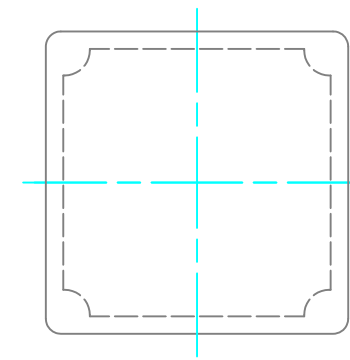
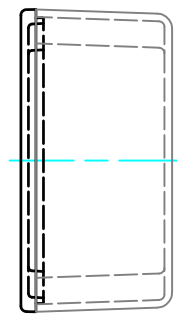
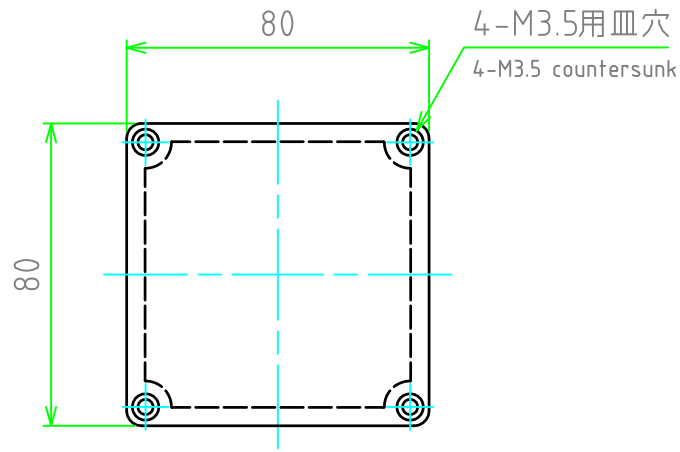
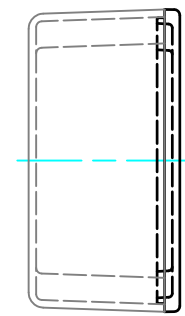
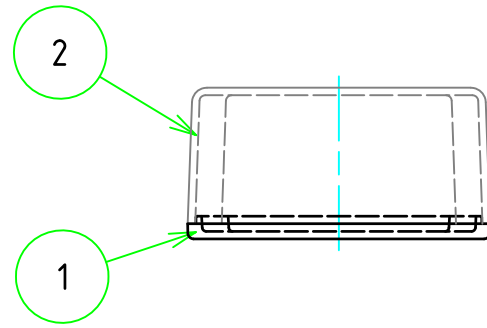


外視 / External View



構成内容 / Components				
No.	名称 / Part name	数量 / Pcs	材質 / Material	色・表面処理 / Color・Finish
1	カバー Cover	1	アルミダイキャスト ADC12 Diecast aluminium ADC12	ブラック塗装 , 無処理 Black painted , Unfinished
2	ボディー Base	1	アルミダイキャスト ADC12 Diecast aluminium ADC12	ブラック塗装 , 無処理 Black painted , Unfinished
3	取付ビス(皿 M3.5 x 8) Screw(Countersunk M3.5 - 8)	4	鉄 Steel	三価黒クロメート , ニッケルメッキ Black trivalent chromate , Nickel plated

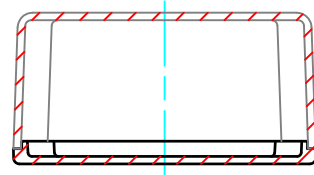
色仕様(型番末尾口) / Color Type(End of product number口)			
記号 / Code	カバー / Cover	ボディー / Base	取付ビス / Screw
B	ブラック塗装 / Black painted	ブラック塗装 / Black painted	三価黒クロメート / Black trivalent chromate
N	無処理 / Unfinished	無処理 / Unfinished	ニッケルメッキ / Nickel plated

導通製品 / Conductive

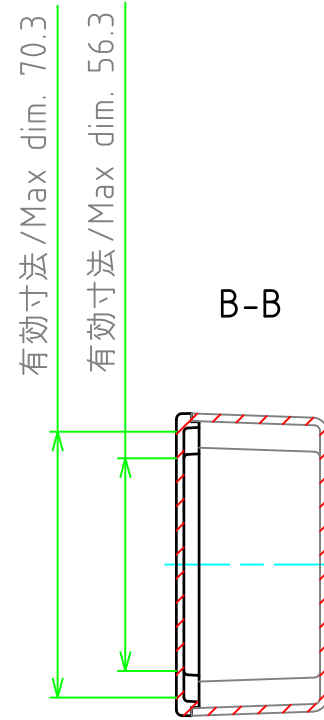
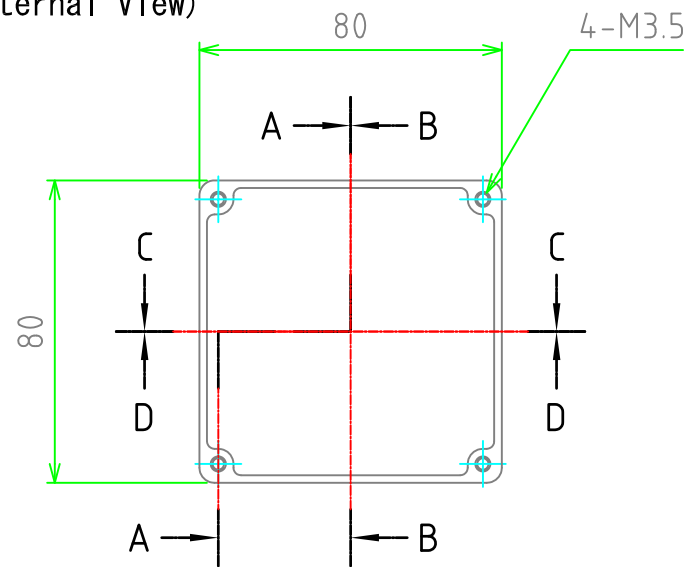
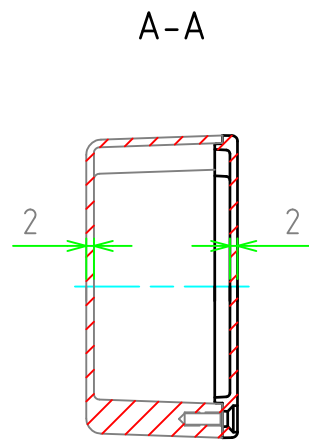
株式会社タカチ電機工業 TAKACHI ELECTRONICS ENCLOSURE Co., LTD.			品名 / Title アルミダイキャストボックス DIECAST ALUMINIUM BOX	尺度 / Scale 1:2
承認 / Approved	検図 / Checked	製図 / Created	型番 / Product number TD8-8-4口	
中根	横田	中根	作成日 / Date 2019/04/23	1 / 2

内視 / Internal View

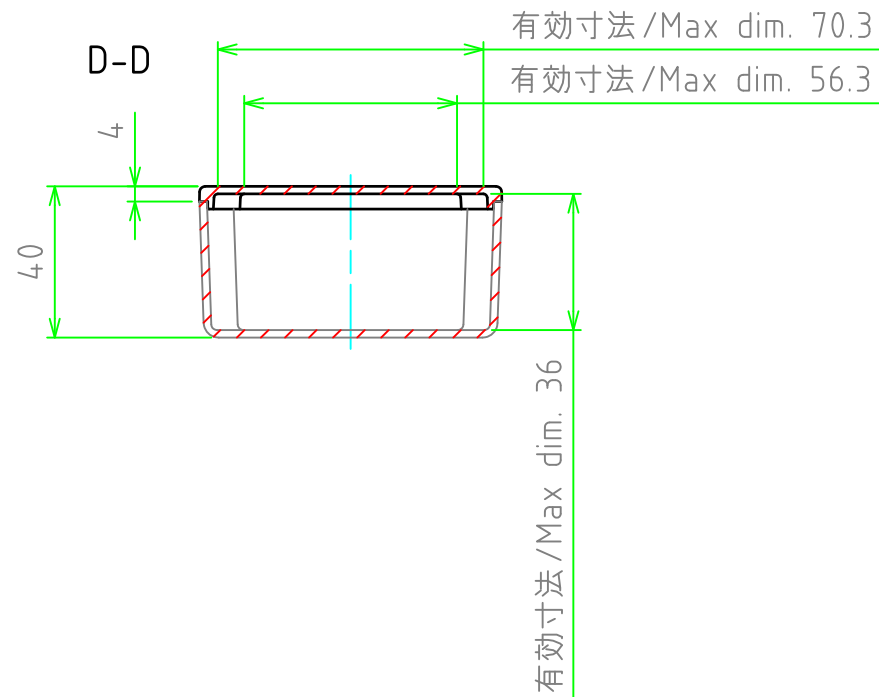
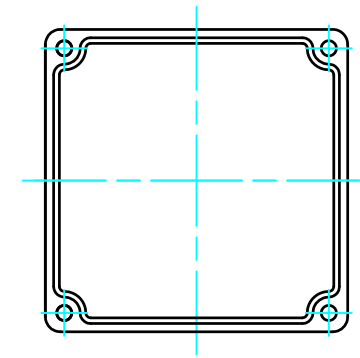
C-C



ボディ (内視)
Base (Internal View)



カバー (内視)
Cover (Internal View)



株式会社タカチ電機工業 TAKACHI ELECTRONICS ENCLOSURE Co., LTD.			品名 / Title アルミダイキャストボックス DIECAST ALUMINIUM BOX	尺度 / Scale 1:2
承認 / Approved	検図 / Checked	製図 / Created	型番 / Product number TD8-8-4B/TD8-8-4N	
中根	横田	中根	作成日 / Date 2019/04/23	2 / 2