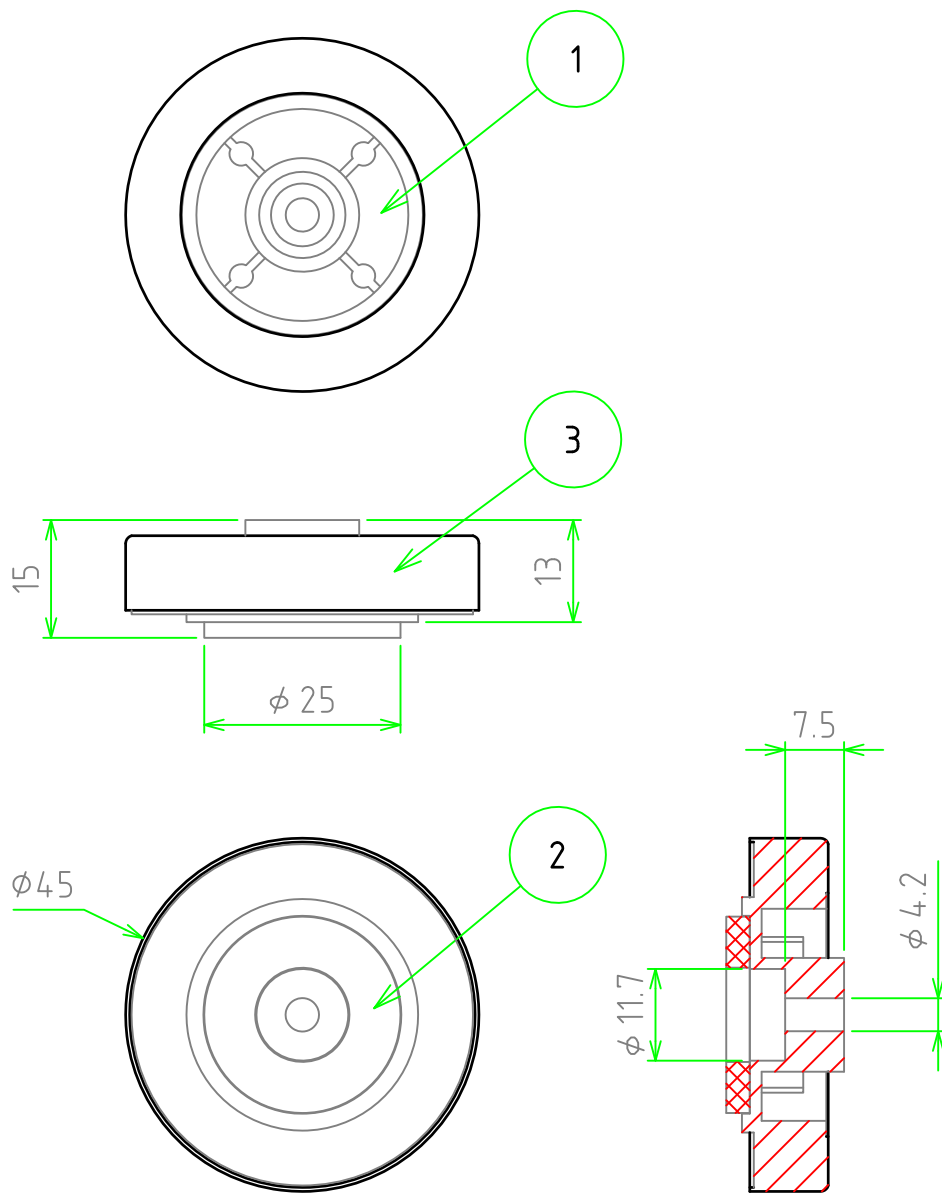


No.	名称 / Part name	数量 / Pcs	材質 / Material	色・表面処理 / Color・Finish
1	プラフット / Feet	1	ABS UL94HB	ブラック / Black
2	パッド / Pad	1	EVA	ブラック / Black
3	アルミカバー Aluminium cover	1	アルミ Aluminium	シルバー、ゴールド・アルマイト Silver, Gold・Anodized



色仕様(型番末尾口)

Color Type (End of product number □)

仕様 / Code	アルミカバー / Color (Aluminium cover)
S	シルバー / Silver
G	ゴールド / Gold

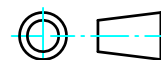
販売単位個数 : 4個(1袋)

Sales unit : 4 / pack

TAKACHI 株式会社タカチ電機工業
TAKACHI ELECTRONICS ENCLOSURE Co., LTD.

品名/Title

アルミカバー付ビス止プラフット
ALUMINIUM FEET



承認/Approved

検図/Checked

製図/Created

型番/Product number

尺度/Scale

中根

野村

谷

TC-3□

1:1

作成日/Date 2020/02/26

1 / 1