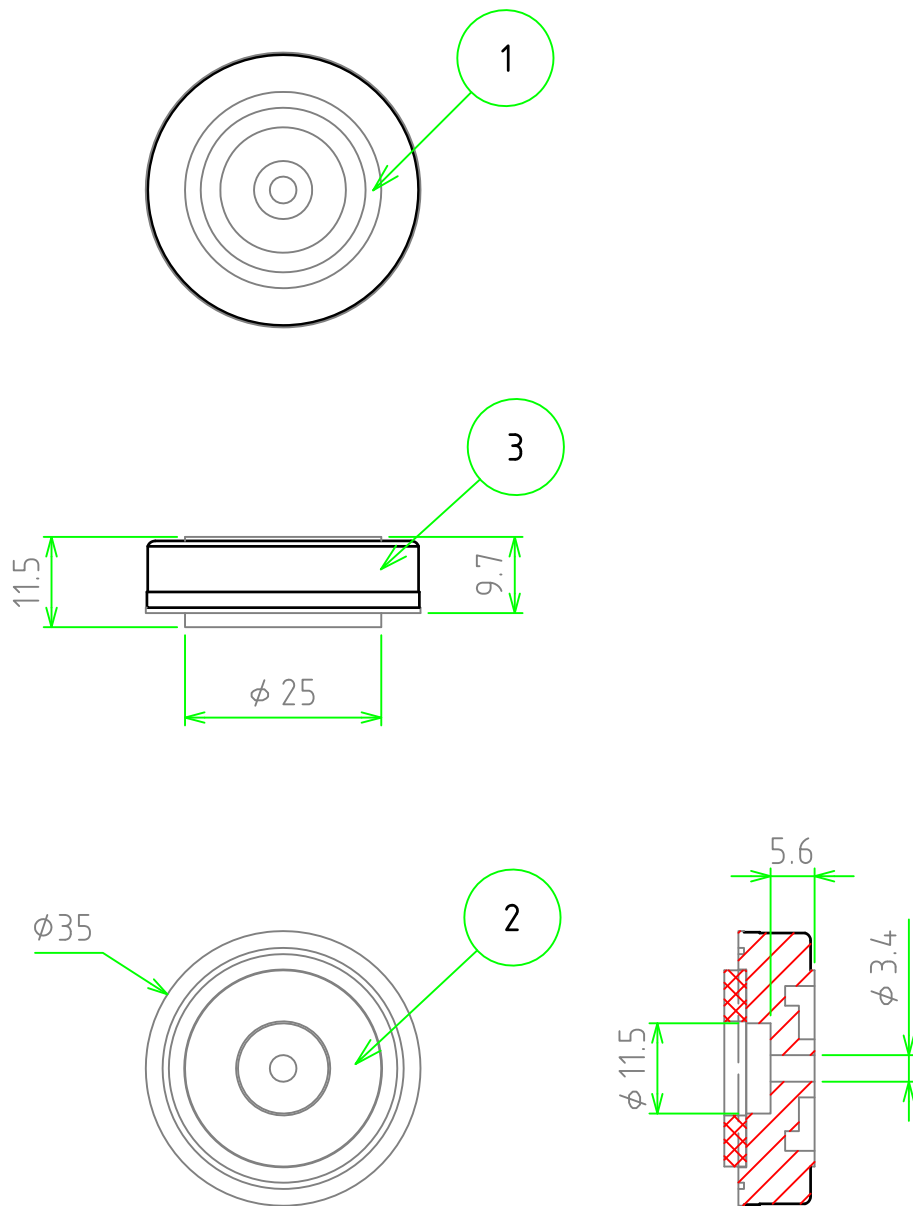


No.	名称 / Part name	数量 / Pcs	材質 / Material	色・表面処理 / Color・Finish
1	プラフット / Feet	1	ABS UL94HB	ブラック / Black
2	パッド / Pad	1	EVA	ブラック / Black
3	アルミカバー Aluminium cover	1	アルミ Aluminium	シルバー、ゴールド・アルマイト Silver , Gold ・ Anodized



色仕様(型番末尾口)

Color Type (End of product number □)

仕様 / Code	アルミカバー / Color (Aluminium cover)
S	シルバー / Silver
G	ゴールド / Gold

販売単位個数 : 4個(1袋)

Sales unit : 4 / pack

株式会社タカチ電機工業 TAKACHI ELECTRONICS ENCLOSURE Co., LTD.			品名/Title アルミカバー付ビス止プラフット ALUMINIUM FEET	尺度/Scale 1:1
承認/Approved	検図/Checked	製図/Created	型番/Product number TC-1□	
中根	野村	谷	作成日/Date 2020/02/26	1 / 1