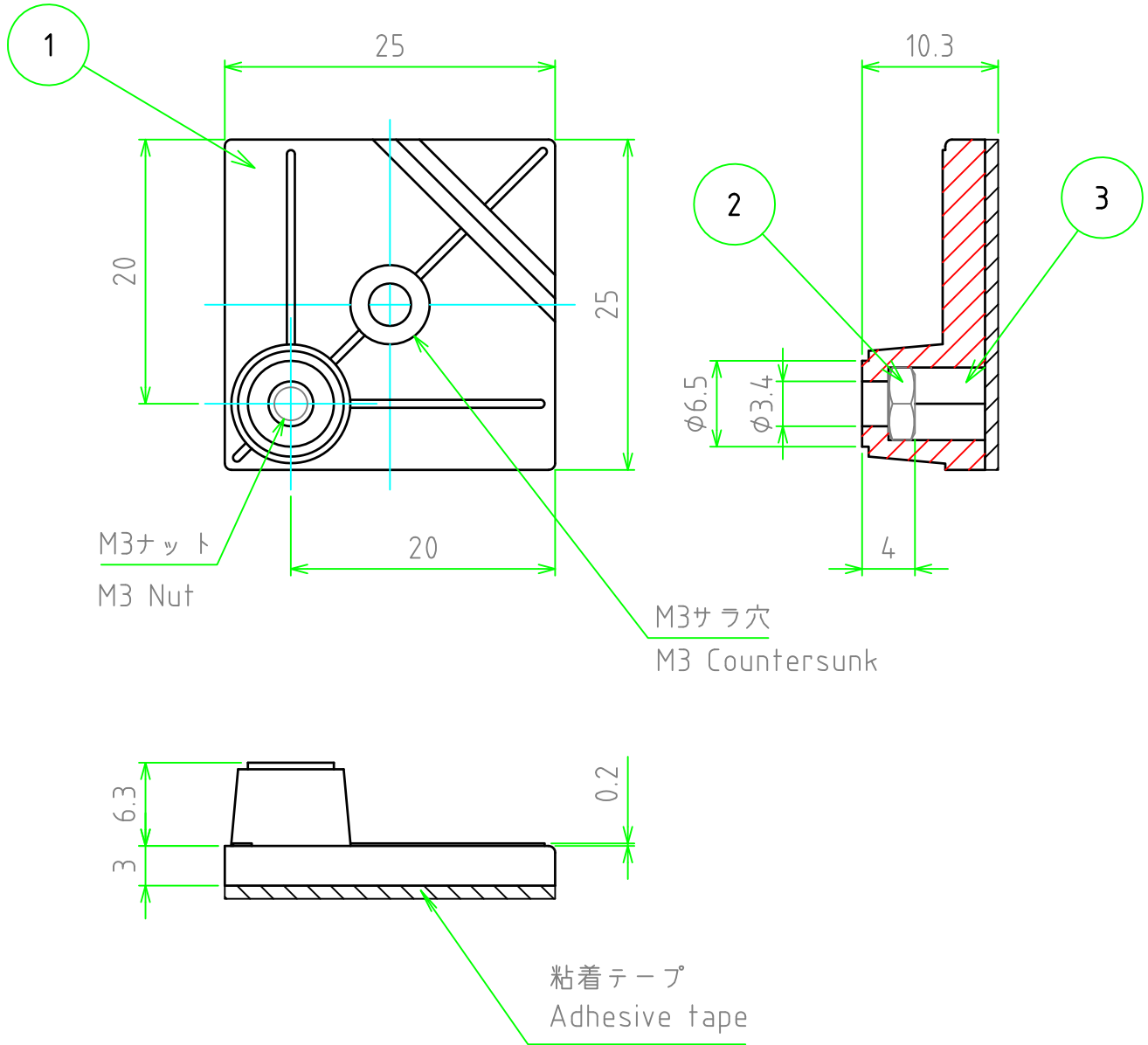


構成内容 / Components

[文書番号: TY-34]2008.02.08

No.	名称 / Part name	数量 / Pcs	材質 / Material	色・表面処理 / Color・Finish
1	本体 / Body	1	ABS UL94HB	ブラック / Black
2	ナット Nut	1	鉄 Steel	三価クローマイト Trivalent chromate
3	チューブ / Tube	1	PE	透明 / Transparent



販売単位個数 : 10個 (1袋)
Sales unit : 10 / pack

推奨締め付けトルク : 0.4N・m
Recommended screw torque : 0.4N・m

株式会社タカチ電機工業 TAKACHI ELECTRONICS ENCLOSURE Co., LTD.			品名 / Title T-600型貼り付けボス M3 INSERT NUT ADHESIVE STANDOFF	
承認 / Approved	検図 / Checked	製図 / Created	型番 / Product number T-600	尺度 / Scale 2:1
中根	中根	野村	作成日 / Date 2020/02/25	1 / 1