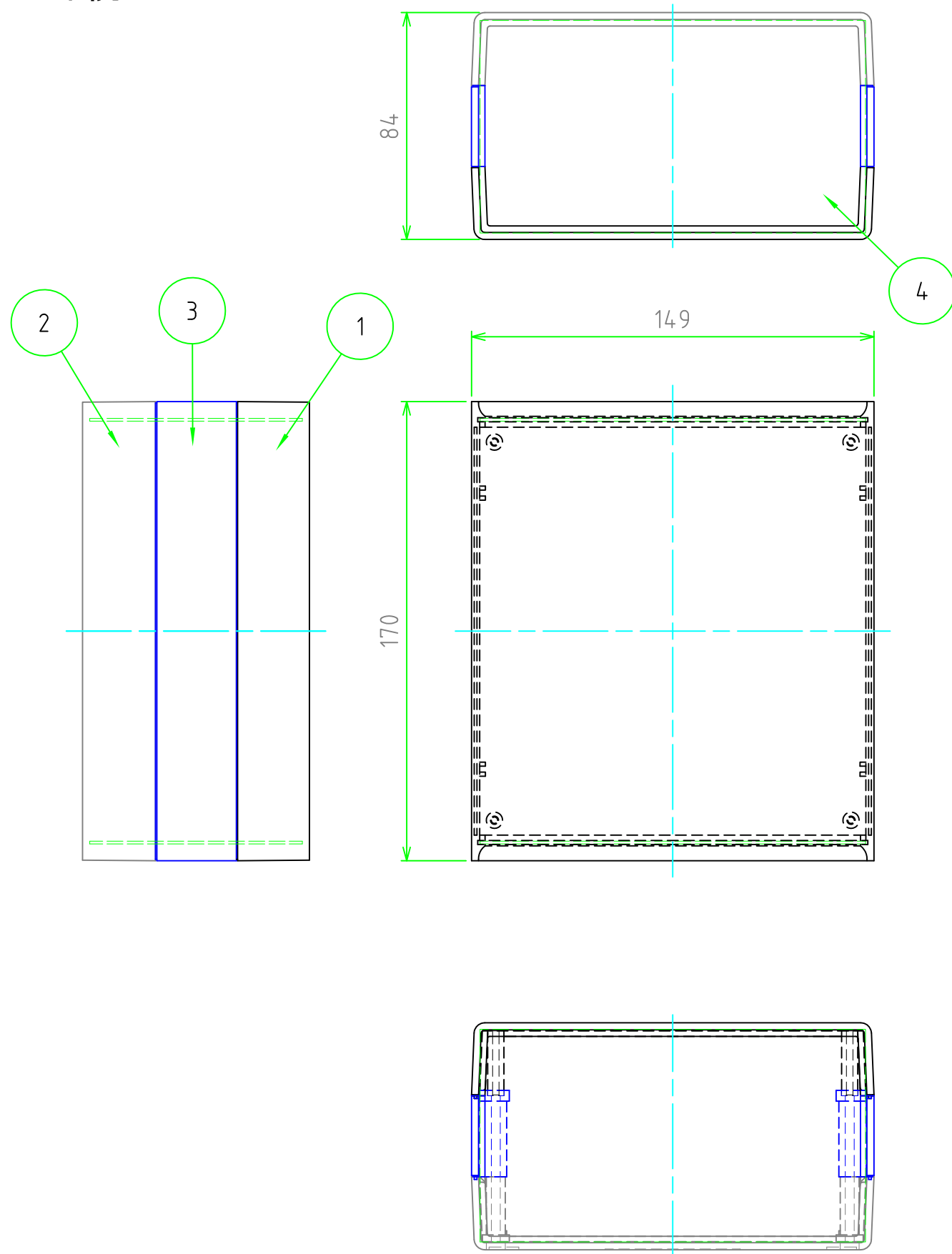
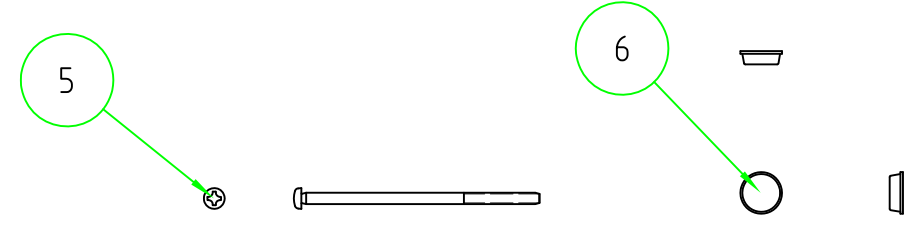
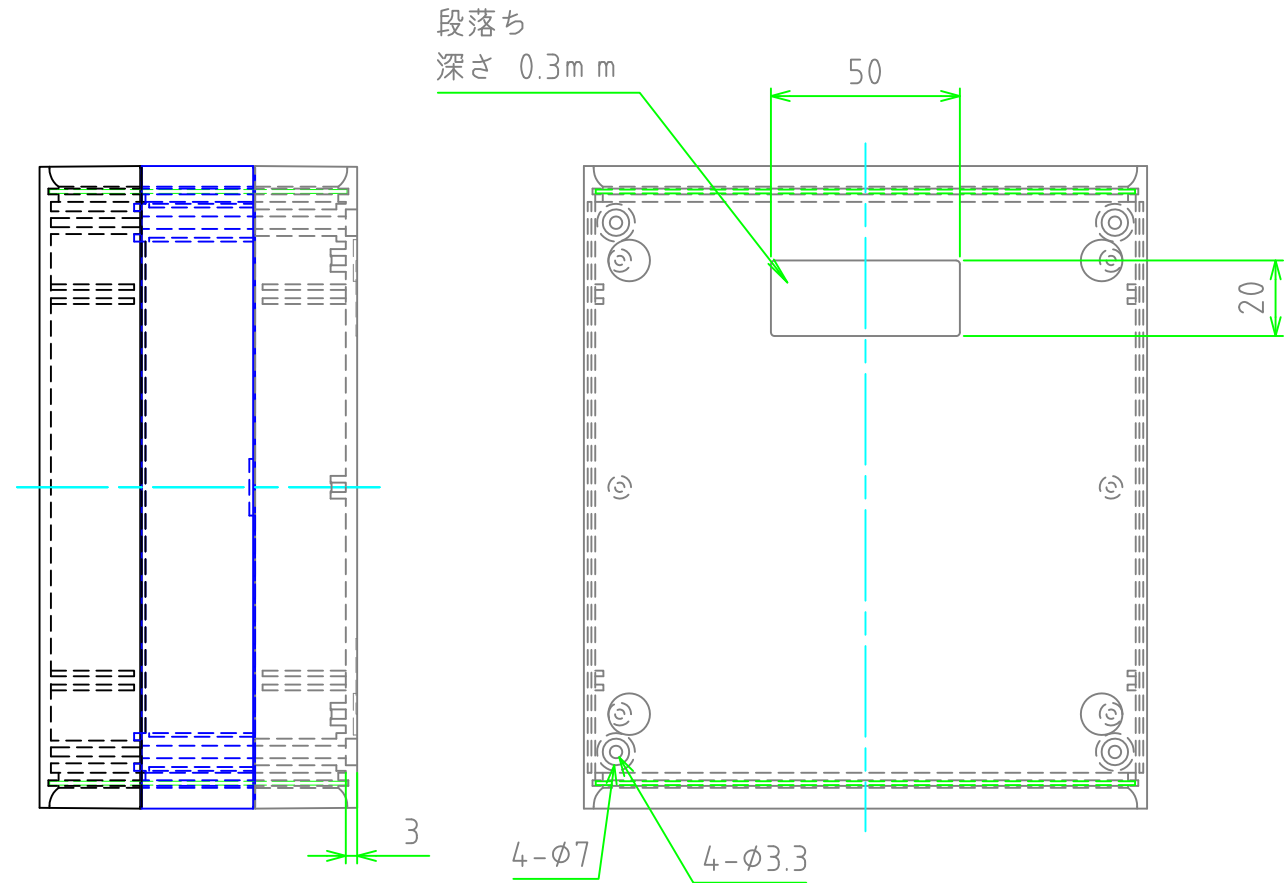


外視



構成内容					
照番	名称	数量	材質	色・表面処理	
1	上カバー	1	ABS樹脂 UL94HB	ライトグレー , ブラック / シボ	
2	下カバー	1	ABS樹脂 UL94HB	ライトグレー , ブラック / シボ	
3	中間側板	2	ABS樹脂 UL94HB	ブラック / シボ	
4	パネル	2	アルミ板 A1100P	ライトグレー , ブラック / 塗装	
5	取付ビス (ナベタッピング M3 x 63)	4	鉄	三価クロメート	
6	ゴム足	4	合成ゴム足	ブラック	

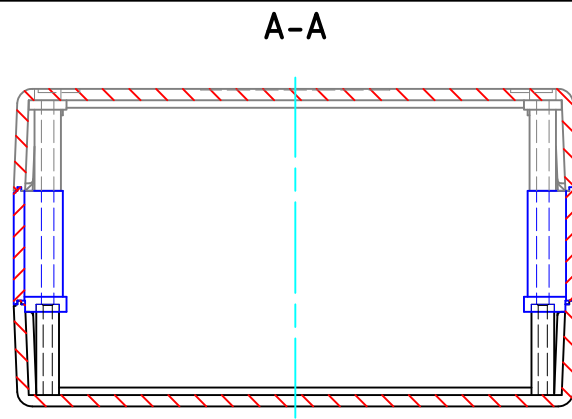
■ テクニカルデータ ■
使用温度範囲 : -10°C ~ +60°C



色仕様 (型番末尾口)			
記号	上カバー	下カバー	パネル
G	ライトグレー	ライトグレー	ライトグレー
B	ブラック	ブラック	ブラック

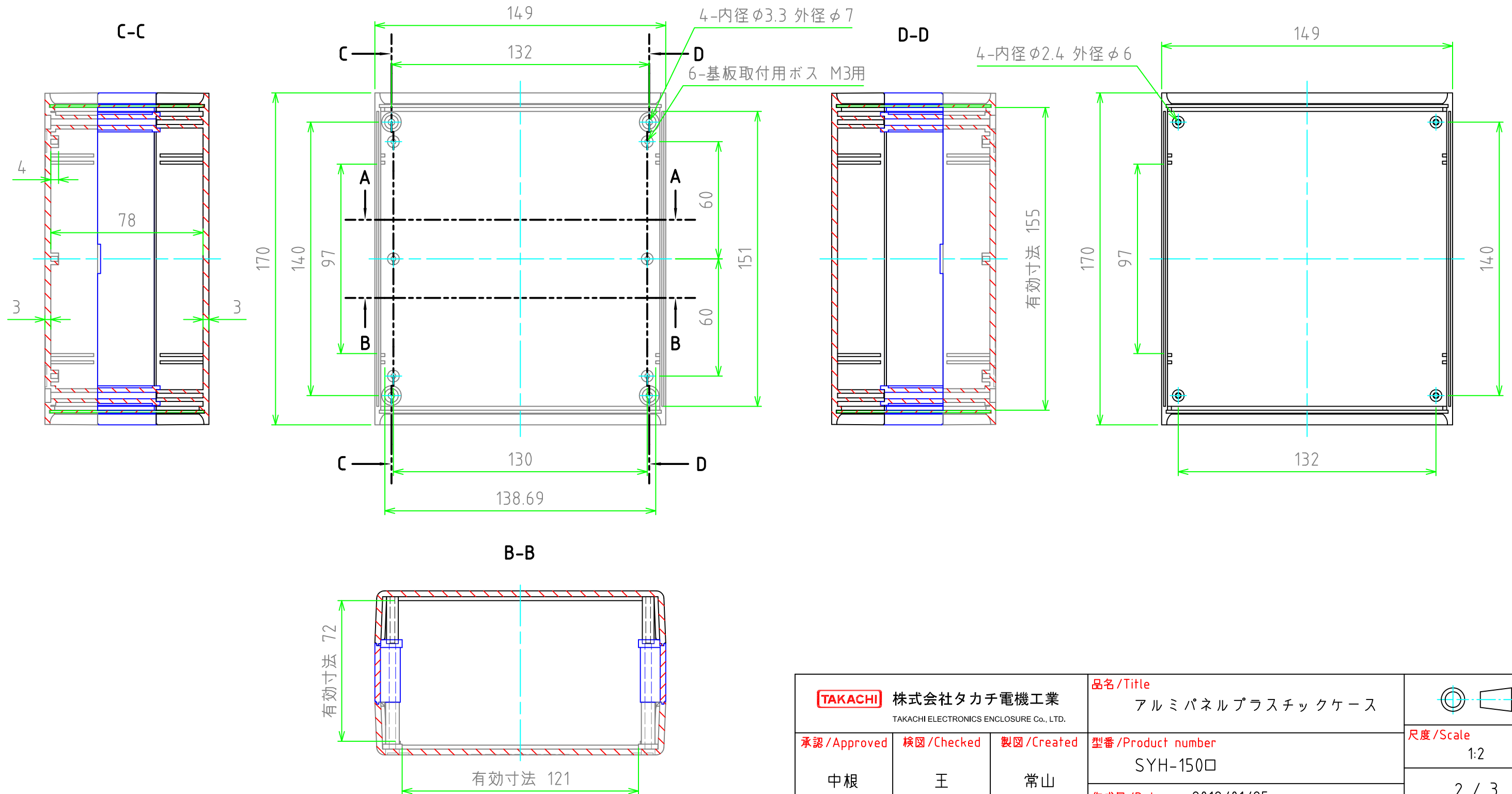
株式会社タカチ電機工業 TAKACHI ELECTRONICS ENCLOSURE Co., LTD.			品名/Title アルミパネルプラスチックケース	尺度/Scale 1:2
承認/Approved 中根	検図/Checked 王	製図/Created 常山	型番/Product number SYH-150□ 作成日/Date 2019/01/25	

内視



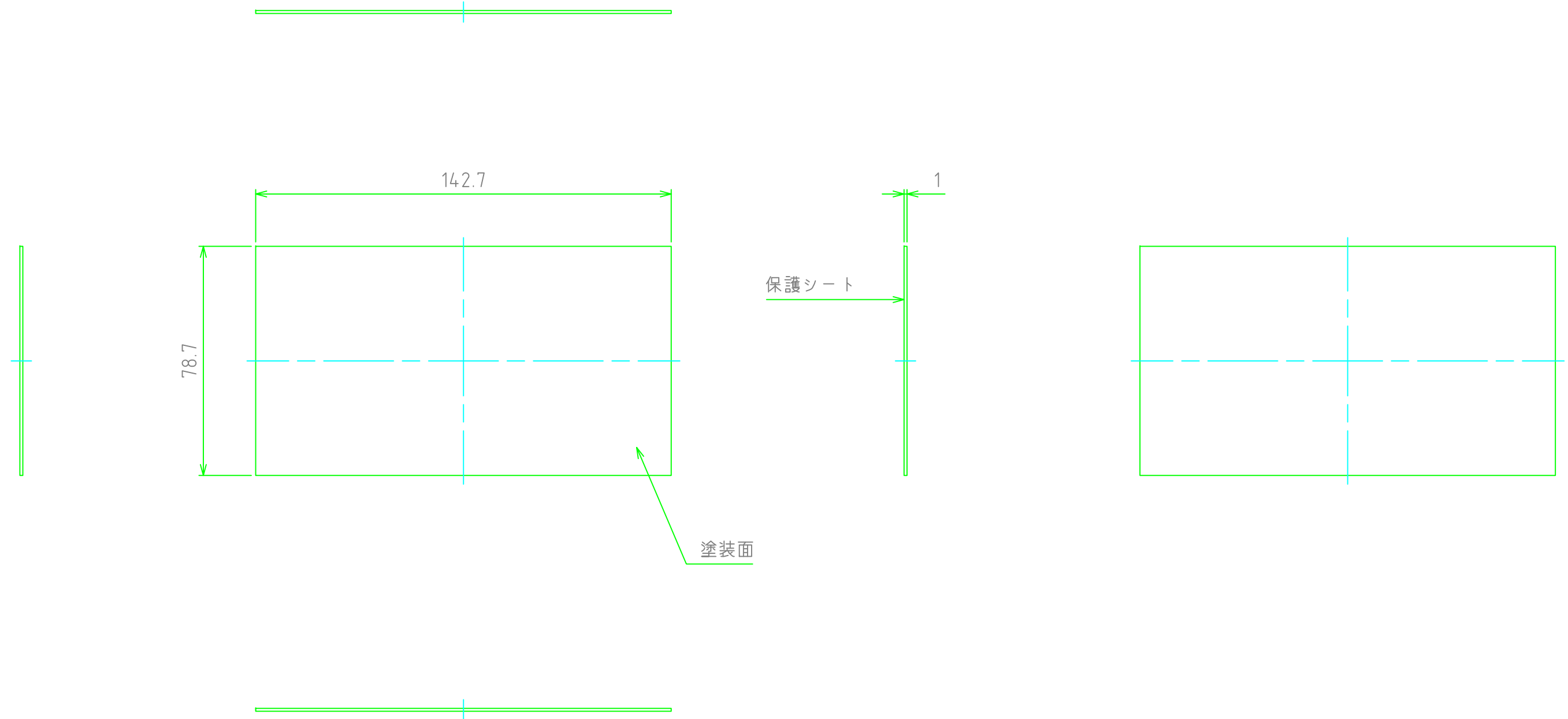
下カバー (内視)

上カバー (内視)



株式会社タカチ電機工業 <small>TAKACHI ELECTRONICS ENCLOSURE Co., LTD.</small>			品名/Title アルミパネルプラスチックケース	尺度/Scale 1:2
承認/Approved	検図/Checked	製図/Created	型番/Product number SYH-150□ 作成日/Date 2019/01/25	
中根	王	常山		2 / 3

パネル



株式会社タカチ電機工業 <small>TAKACHI ELECTRONICS ENCLOSURE Co., LTD.</small>			品名/Title アルミパネルプラスチックケース	
承認/Approved 中根	検図/Checked 王	製図/Created 常山	型番/Product number SYH-150□	
			作成日/Date 2019/01/25	3 / 3