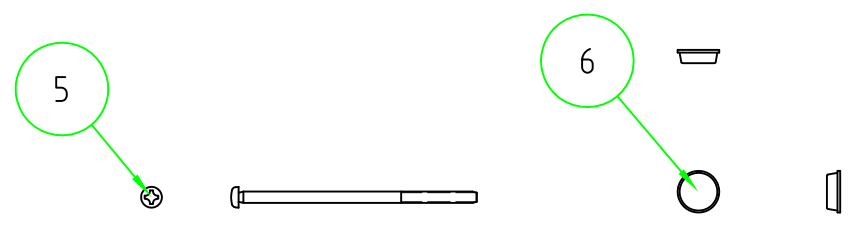
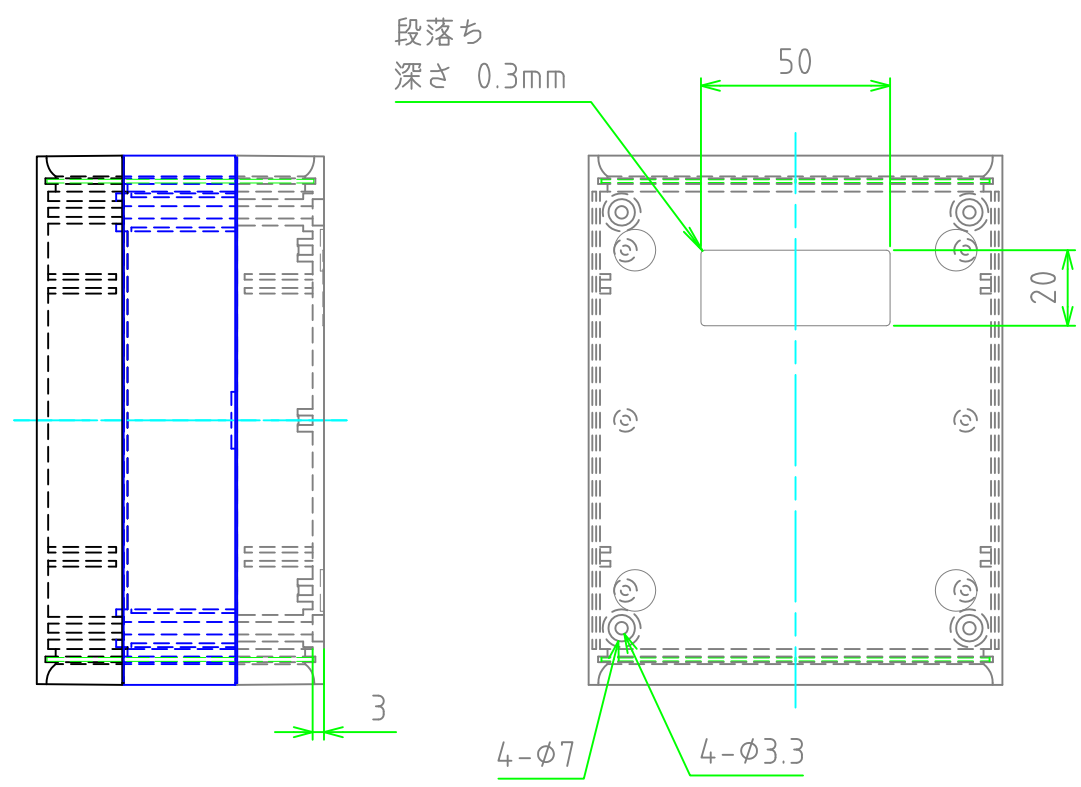
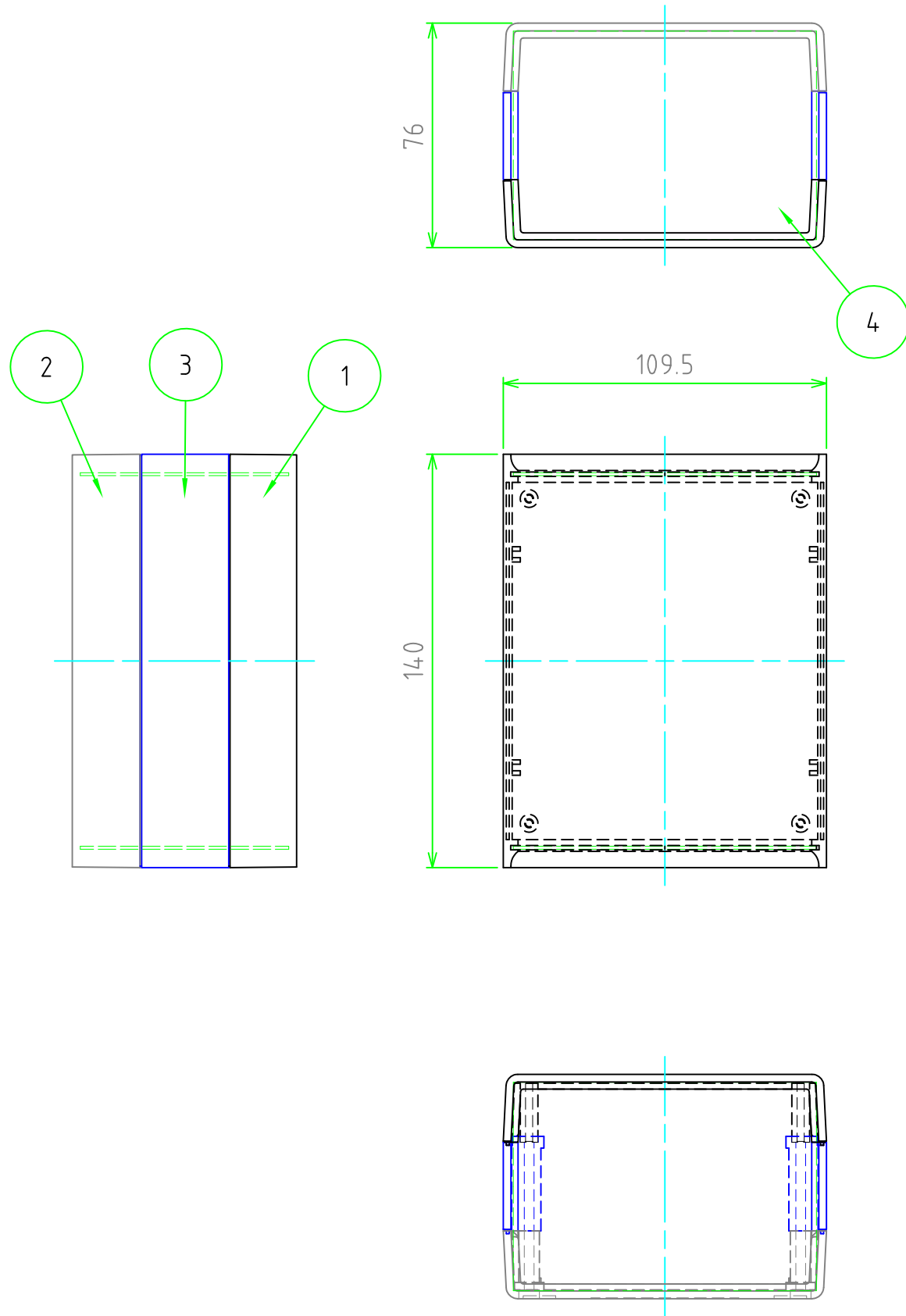


外視

構成内容				
照番	名称	数量	材質	色・表面処理
1	上カバー	1	ABS樹脂 UL94HB	ライトグレー , ブラック / シボ
2	下カバー	1	ABS樹脂 UL94HB	ライトグレー , ブラック / シボ
3	中間側板	2	ABS樹脂 UL94HB	ブラック / シボ
4	パネル	2	アルミ板 A1100P	ライトグレー , ブラック / 塗装
5	取付ビス (ナベタッピング M3 x 63)	4	鉄	三価クロメート
6	ゴム足	4	合成ゴム足	ブラック

■ テクニカルデータ ■
 使用温度範囲：-10℃ ~ +60℃

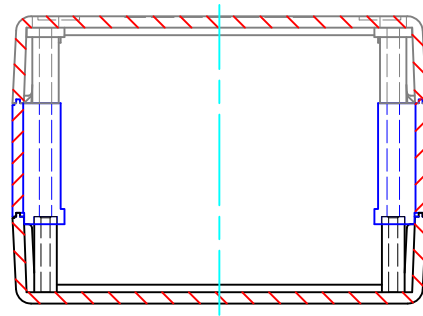


色仕様 (型番末尾口)			
記号	上カバー	下カバー	パネル
G	ライトグレー	ライトグレー	ライトグレー
B	ブラック	ブラック	ブラック

株式会社タカチ電機工業 <small>TAKACHI ELECTRONICS ENCLOSURE Co., LTD.</small>			品名/Title アルミパネルプラスチックケース	尺度/Scale 1:2
承認/Approved 中根	検図/Checked 王	製図/Created 常山	型番/Product number SYH-110口 作成日/Date 2019/01/16	

内視

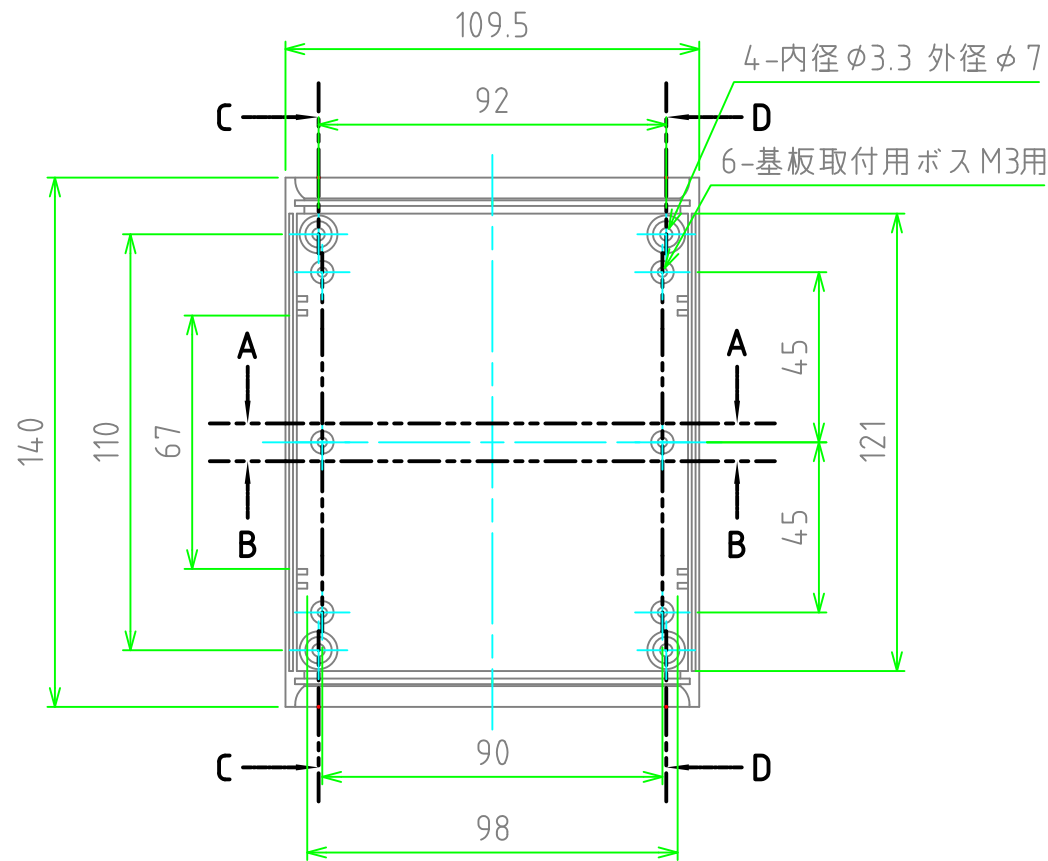
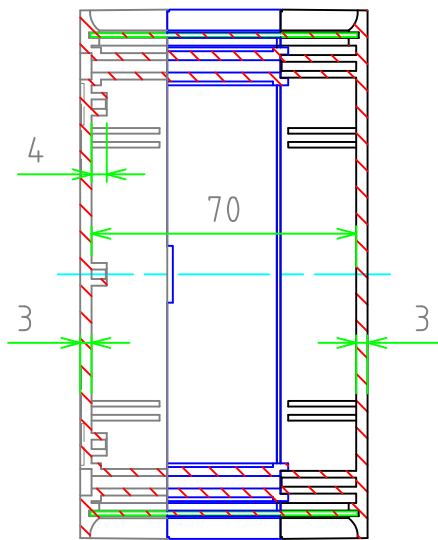
A-A



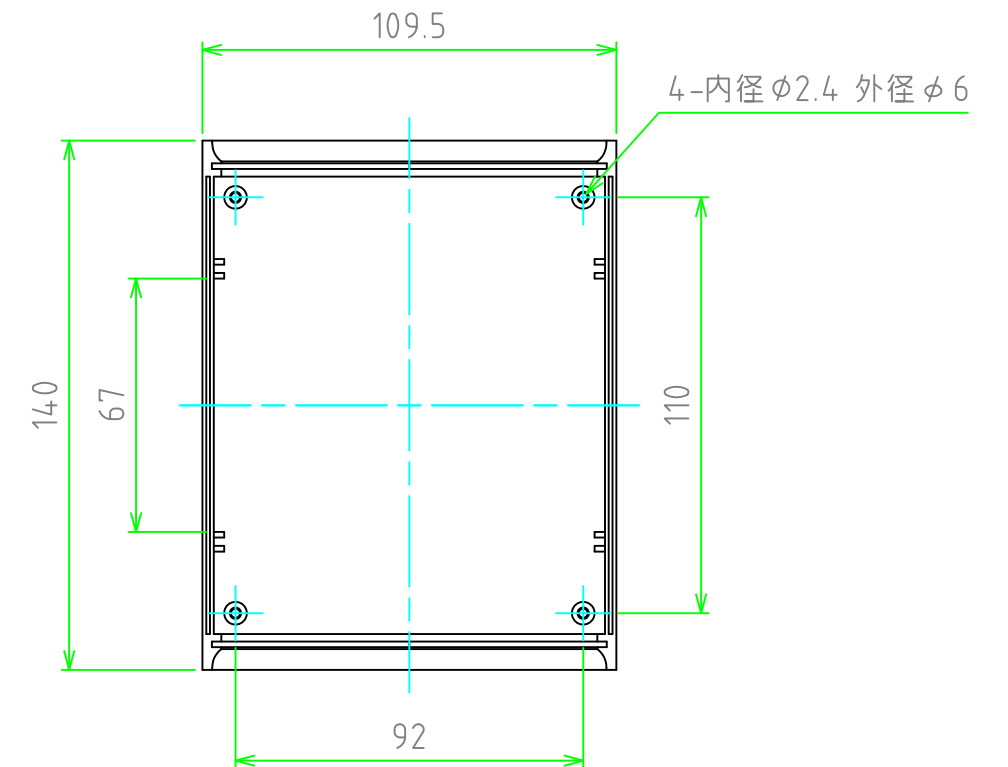
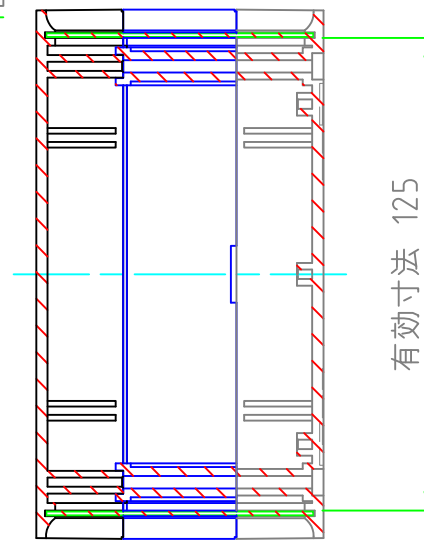
下カバー (内視)

上カバー (内視)

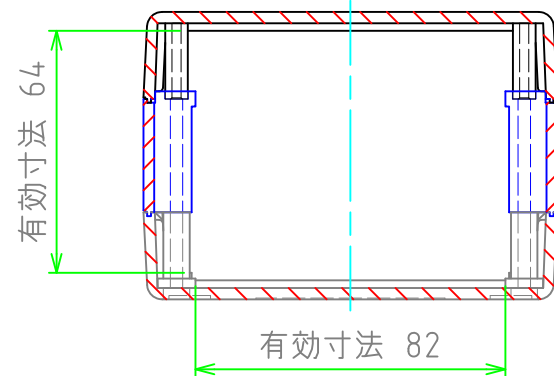
C-C



D-D

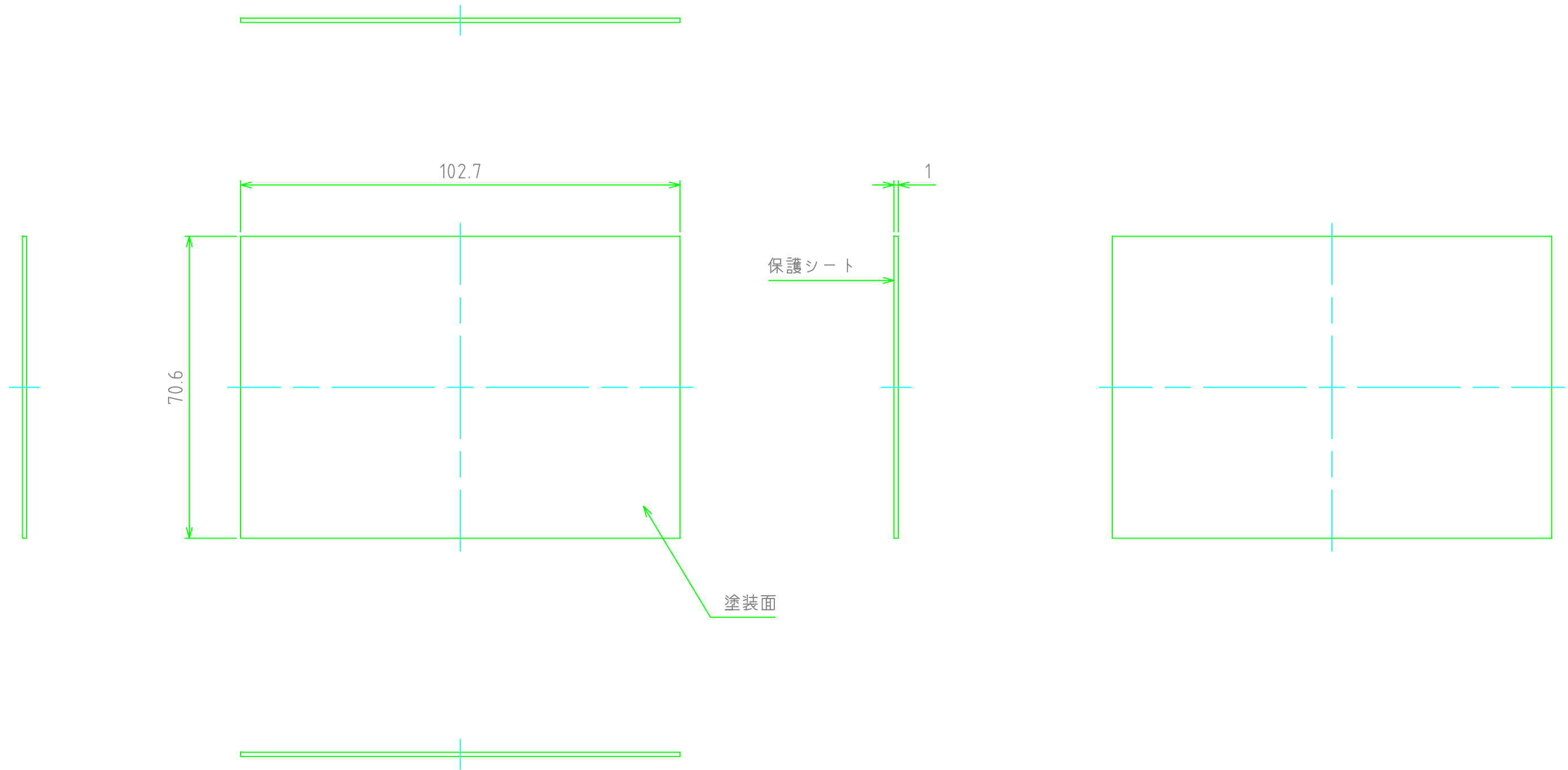


B-B



株式会社タカチ電機工業 TAKACHI ELECTRONICS ENCLOSURE Co., LTD.			品名/Title アルミパネルプラスチックケース	 尺度/Scale 1:2
承認/Approved 中根	検図/Checked 王	製図/Created 常山	型番/Product number SYH-110□	
			作成日/Date 2019/01/16	2 / 3

パネル



株式会社タカチ電機工業 <small>TAKACHI ELECTRONICS ENCLOSURE Co., LTD.</small>			品名/Title アルミパネルプラスチックケース	
承認/Approved 中根	検図/Checked 王	製図/Created 常山	型番/Product number SYH-110□	
			作成日/Date 2019/01/16	3 / 3