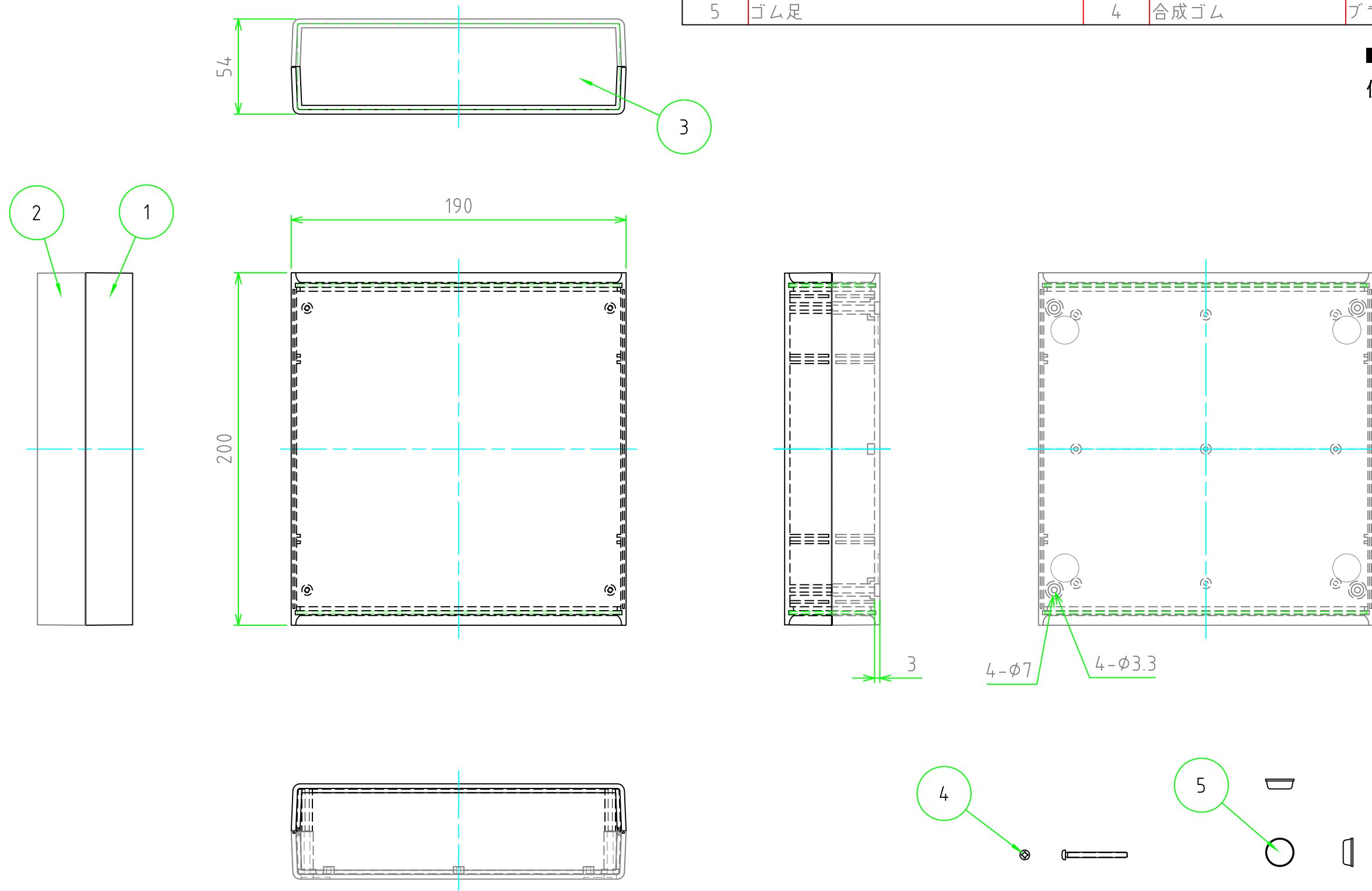


外視

構成内容				
照番	名称	数量	材質	色・表面処理
1	上カバー	1	ABS樹脂 UL94HB	ライトグレー, ブラック / シボ
2	下カバー	1	ABS樹脂 UL94HB	ライトグレー, ブラック / シボ
3	パネル	2	アルミ板 A1100P	ライトグレー, ブラック / 塗装
4	取付ビス (ナベタッピング M3 x 35)	4	鉄	三価クロメート
5	ゴム足	4	合成ゴム	ブラック

■ テクニカルデータ ■
 使用温度範囲: -10°C ~ +60°C

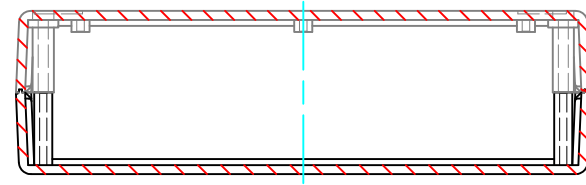


色仕様 (型番末尾口)			
記号	上カバー	下カバー	パネル
G	ライトグレー	ライトグレー	ライトグレー
B	ブラック	ブラック	ブラック

株式会社タカチ電機工業 TAKACHI ELECTRONICS ENCLOSURE Co., LTD.			品名/Title アルミパネルプラスチックケース	尺度/Scale 1:2.5
承認/Approved 中根	検図/Checked 王	製図/Created 常山	型番/Product number SY-190□	
			作成日/Date 2019/01/24	1 / 3

内視

A-A



下カバー (内視)

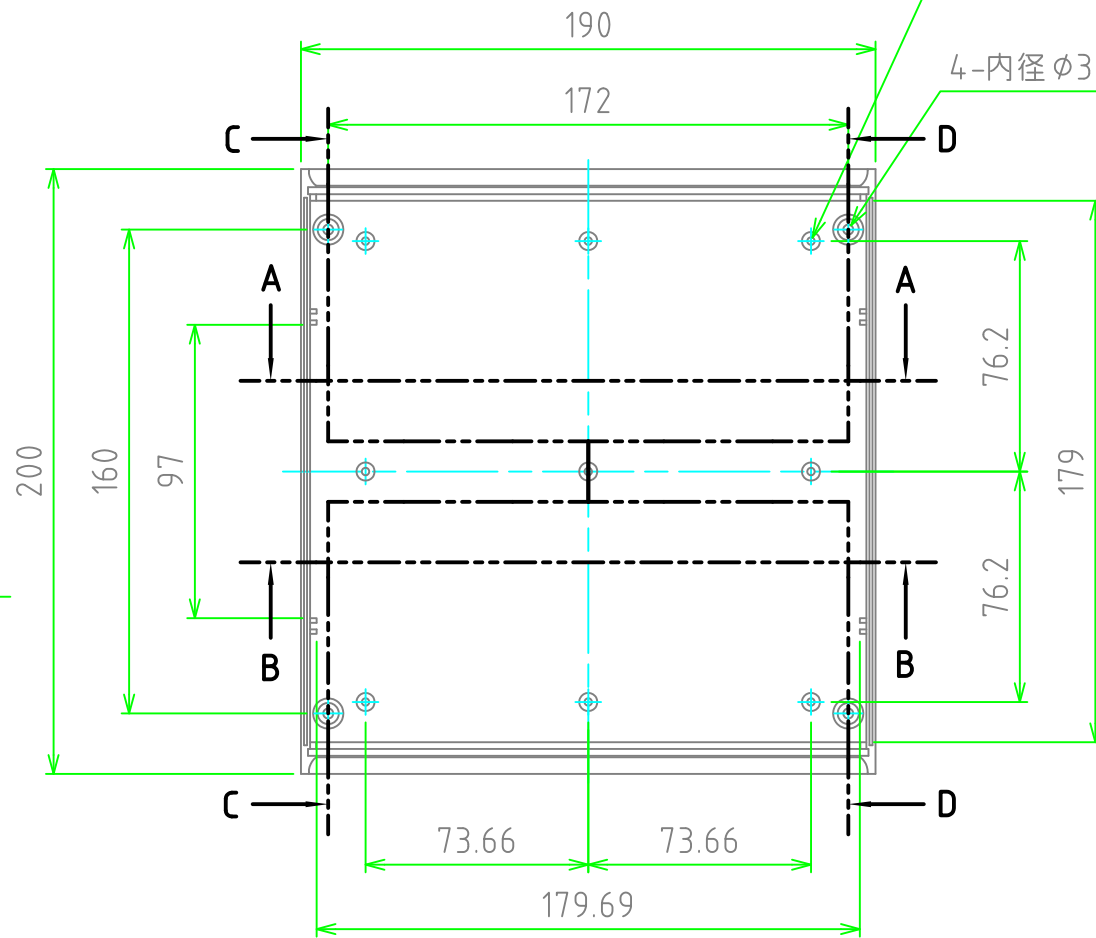
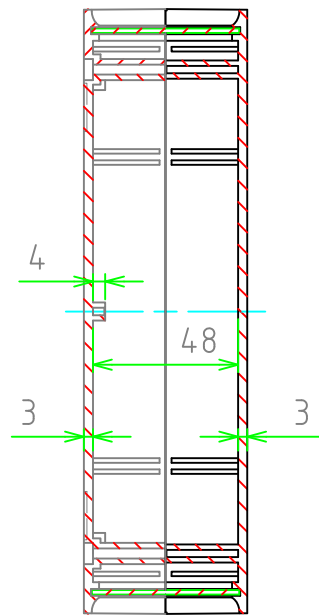
9-基板取付用ボス M3用

4-内径φ3.3 外径φ7

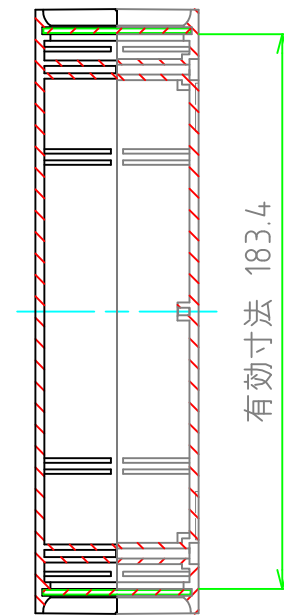
上カバー (内視)

4-内径φ2.4 外径φ6

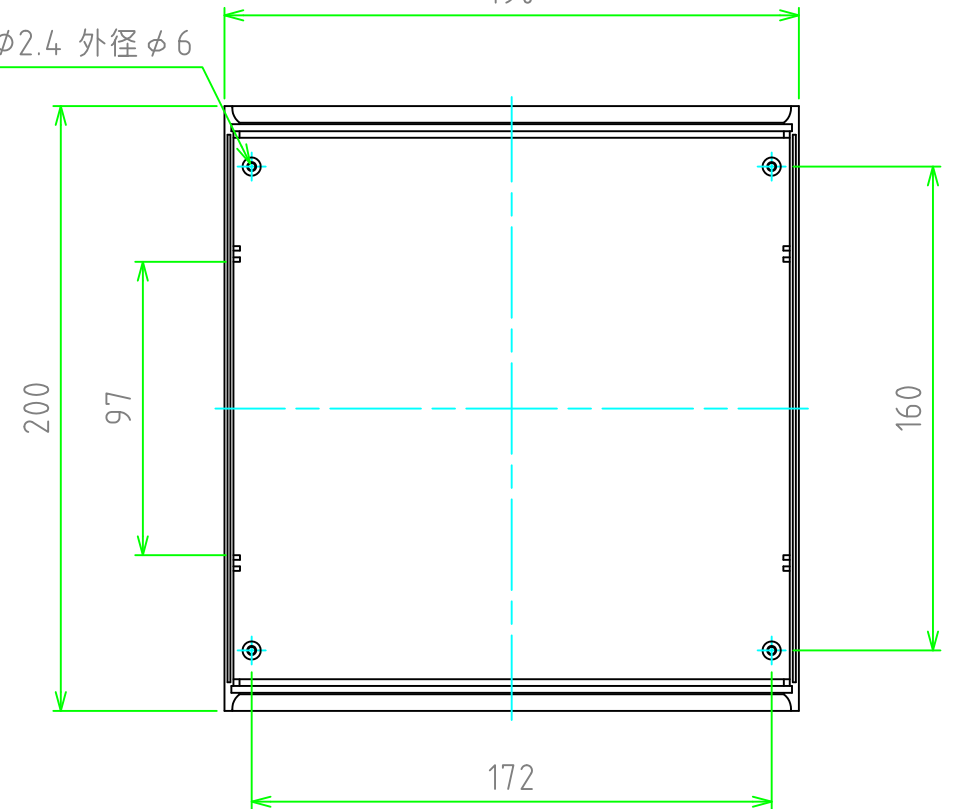
C-C



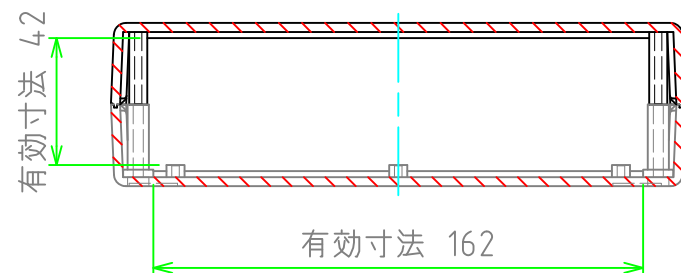
D-D



有効寸法 183.4



B-B

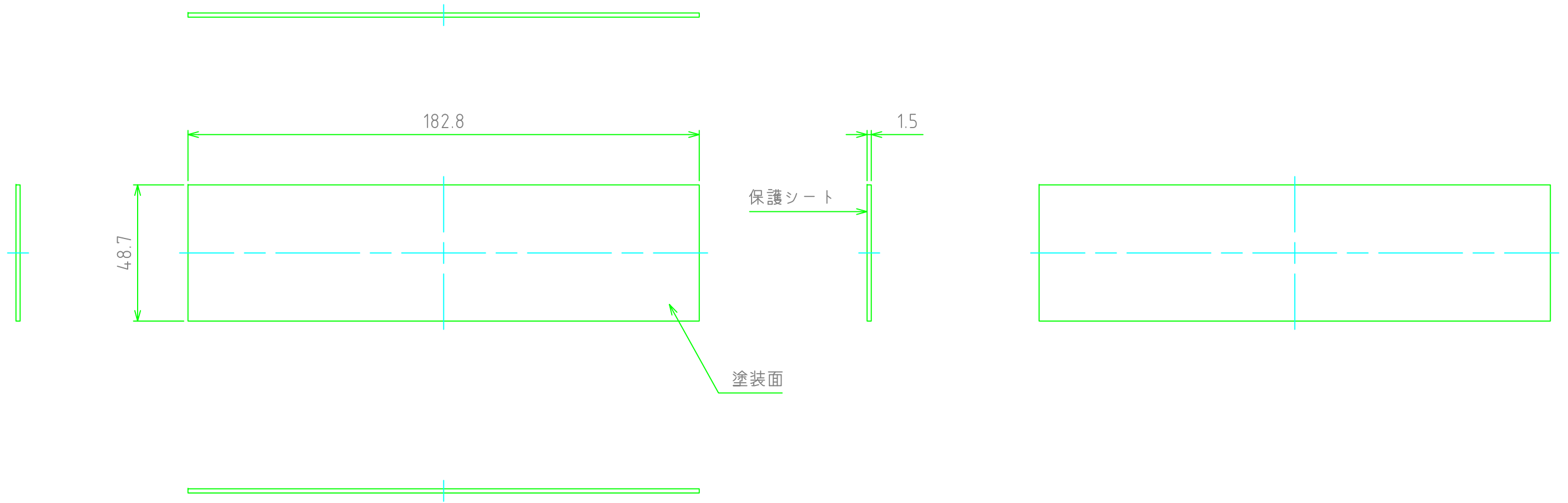



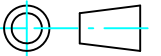
有効寸法 42

有効寸法 162

株式会社タカチ電機工業 <small>TAKACHI ELECTRONICS ENCLOSURE Co., LTD.</small>			品名/Title アルミパネルプラスチックケース	尺度/Scale 1:2.5
承認/Approved	検図/Checked	製図/Created	型番/Product number SY-190□	
中根	王	常山	作成日/Date 2019/01/24	2 / 3

パネル



 株式会社タカチ電機工業 <small>TAKACHI ELECTRONICS ENCLOSURE Co., LTD.</small>			品名/Title アルミパネルプラスチックケース	 尺度/Scale 1:1.5
承認/Approved 中根	検図/Checked 王	製図/Created 常山	型番/Product number SY-190□ 作成日/Date 2019/01/24	