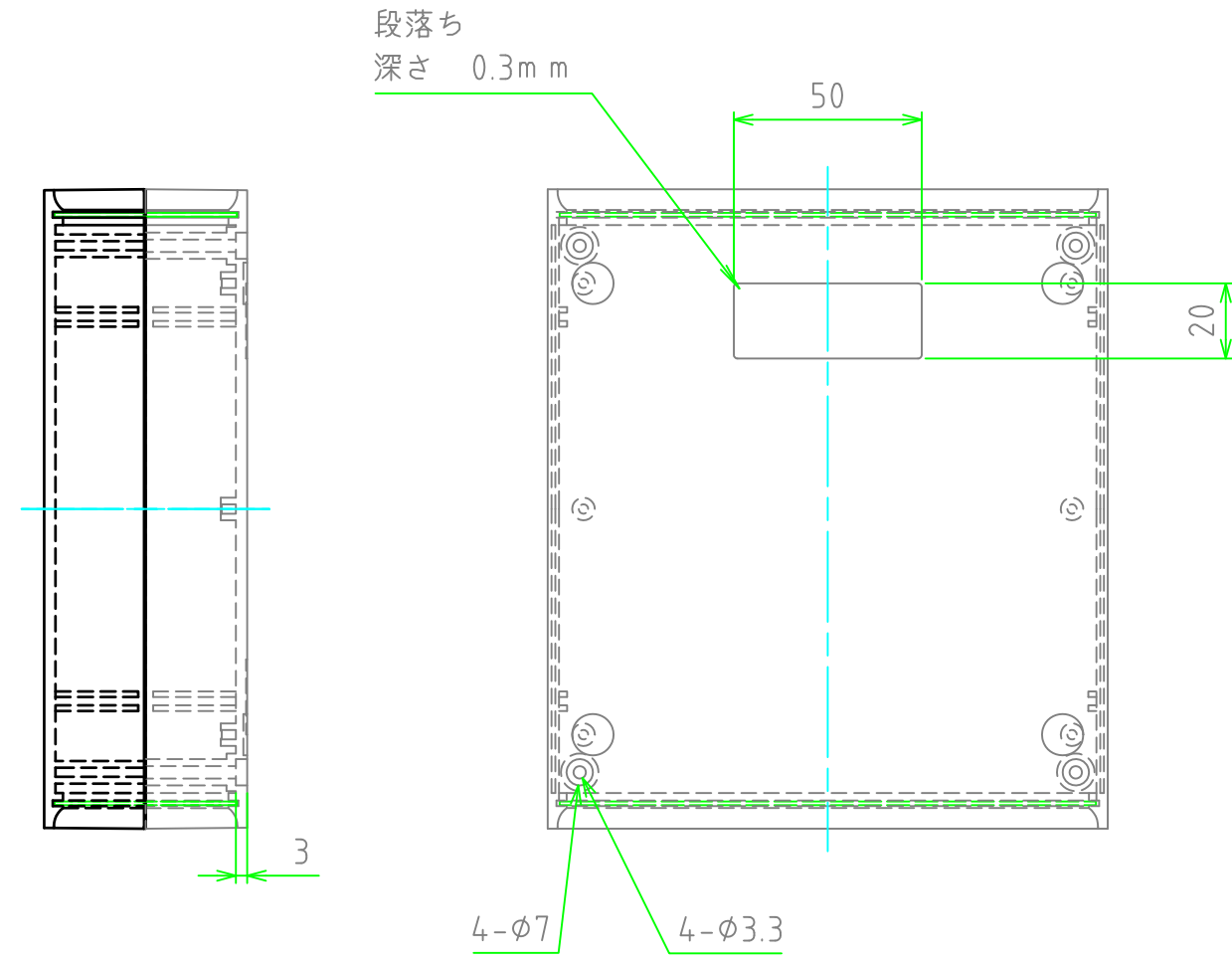
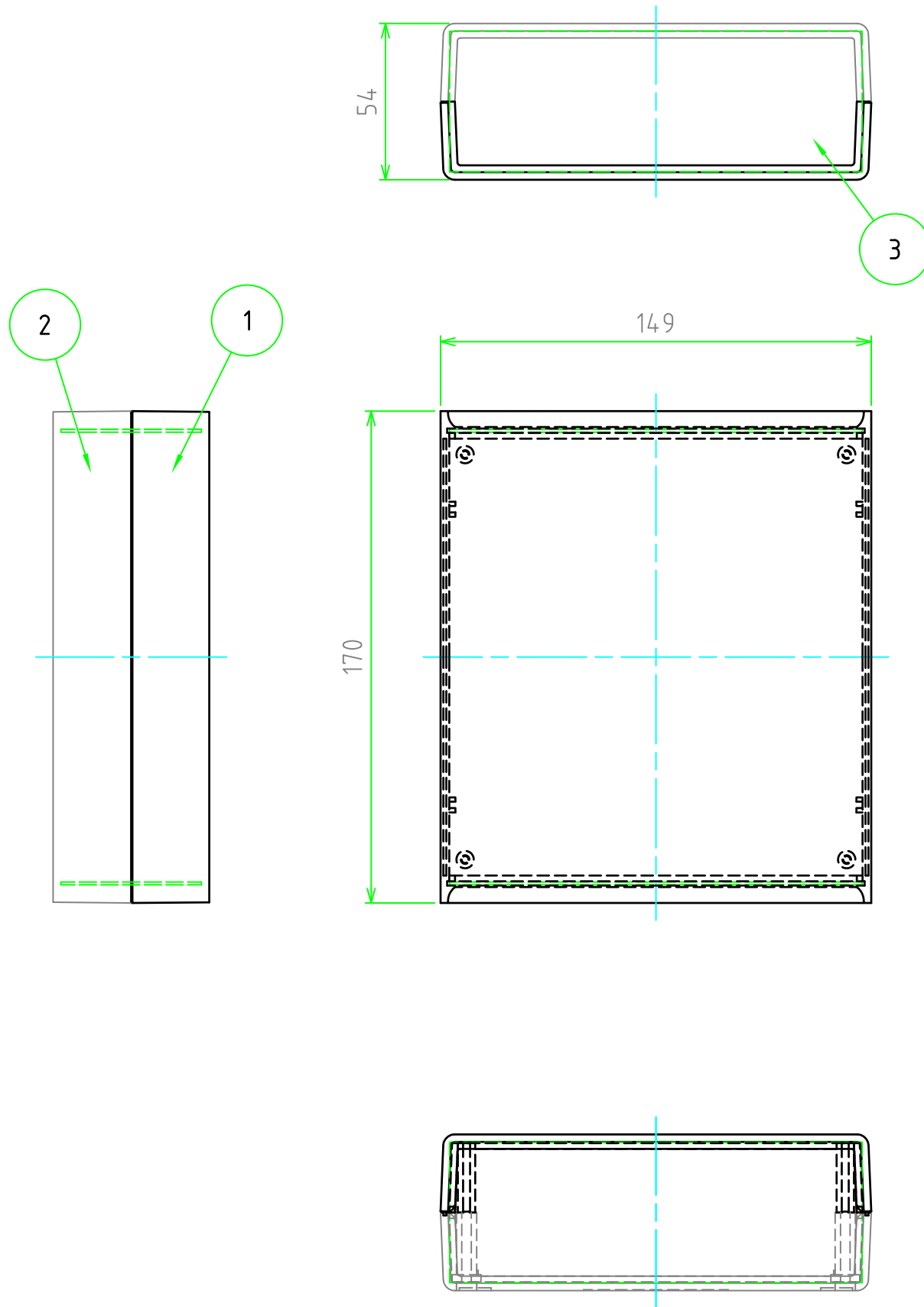


外視

構成内容				
照番	名称	数量	材質	色・表面処理
1	上カバー	1	ABS樹脂 UL94HB	ライトグレー、ブラック / シボ
2	下カバー	1	ABS樹脂 UL94HB	ライトグレー、ブラック / シボ
3	パネル	2	アルミ板 A1100P	ライトグレー、ブラック / 塗装
4	取付ビス (ナベタッピング M3 x 35)	4	鉄	三価クロメート
5	ゴム足	4	合成ゴム	ブラック

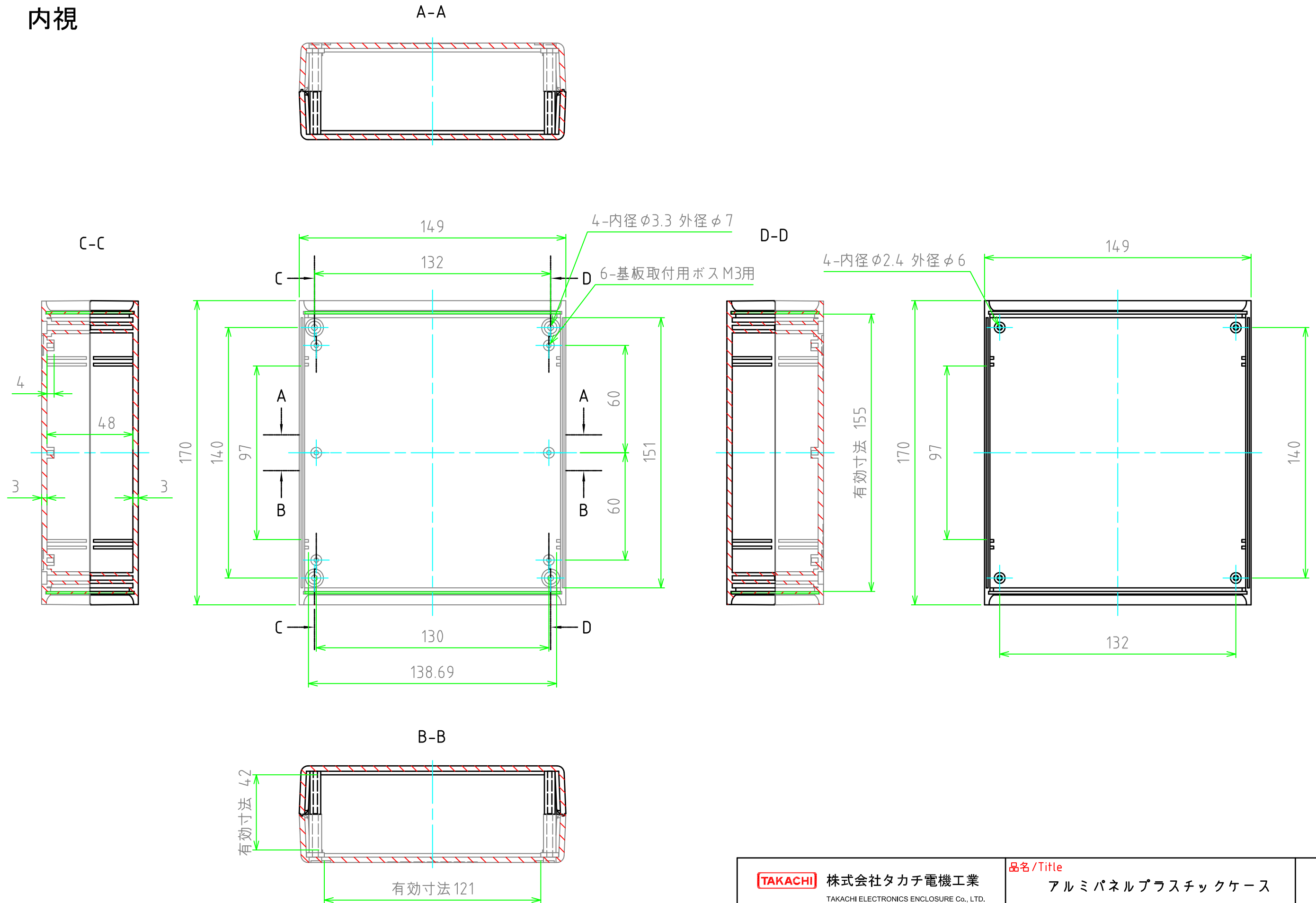
■ テクニカルデータ ■
 使用温度範囲：-10°C ~ +60°C



色仕様 (型番末尾口)			
記号	上カバー	下カバー	パネル
G	ライトグレー	ライトグレー	ライトグレー
B	ブラック	ブラック	ブラック

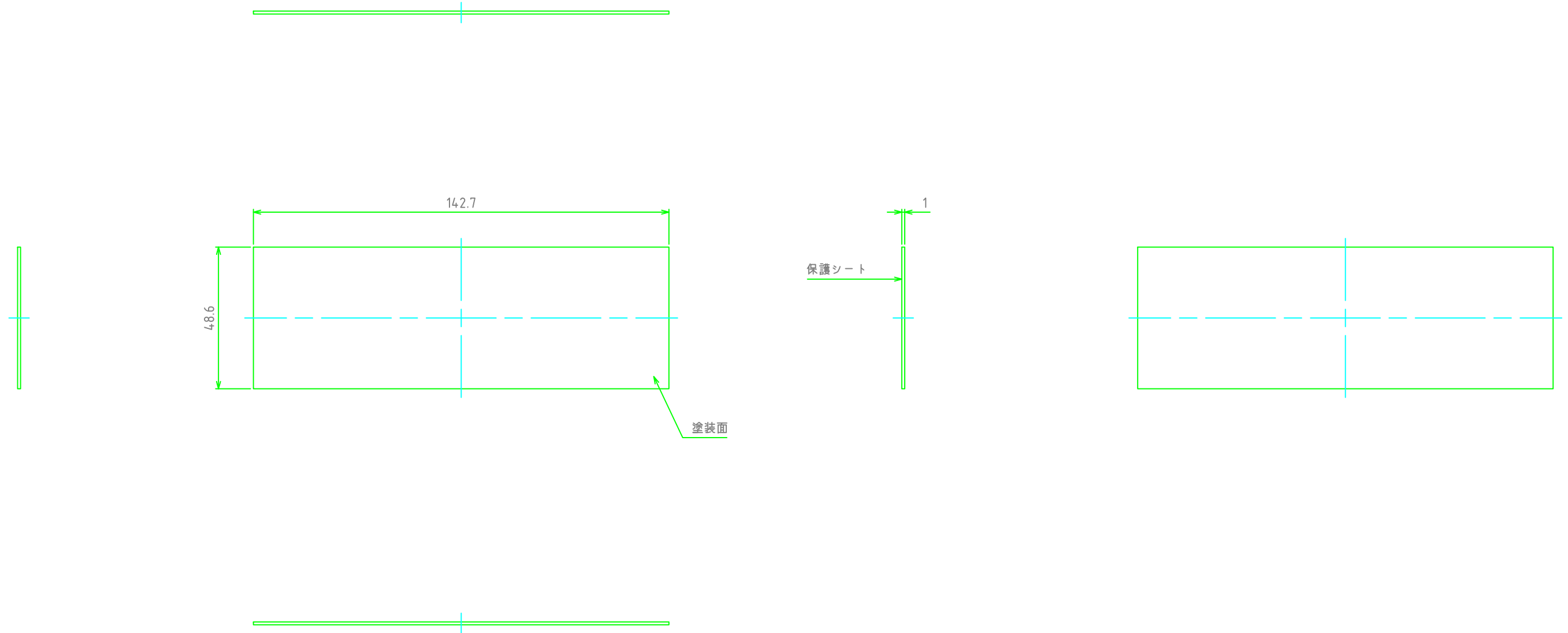
TAKACHI 株式会社タカチ電機工業 TAKACHI ELECTRONICS ENCLOSURE Co., LTD.			品名/Title アルミパネルプラスチックケース	尺度/Scale 1:2
承認/Approved 中根	検図/Checked 王	製図/Created 常山	型番/Product number SY-150□	
			作成日/Date 2019/01/23	1 / 3

内視



株式会社タカチ電機工業 <small>TAKACHI ELECTRONICS ENCLOSURE Co., LTD.</small>			品名/Title アルミパネルプラスチックケース	尺度/Scale 1:2
承認/Approved 中根	検図/Checked 王	製図/Created 常山	型番/Product number SY-150□	
			作成日/Date 2019/01/23	2 / 3

パネル



株式会社タカチ電機工業 <small>TAKACHI ELECTRONICS ENCLOSURE Co., LTD.</small>			品名/Title アルミパネルプラスチックケース	
承認/Approved 中根	検図/Checked 王	製図/Created 常山	型番/Product number SY-150□	
			作成日/Date 2019/01/23	3 / 3